

**MULTIPLEX®**

Kit

RR

# 21 4331

# 26 4331

# FUNCUB XL



<b>D</b>	<b>Bauanleitung</b>	<b>2 ... 12</b>
<b>GB</b>	<b>Building instructions</b>	<b>13 ... 23</b>
<b>F</b>	<b>Notice de construction</b>	<b>24 ... 46</b>
<b>I</b>	<b>Istruzioni di montaggio</b>	<b>47 ... 57</b>
<b>ES</b>	<b>Instrucciones de montaje</b>	<b>58 ... 68</b>

Abbildungen  
Illustrations  
Illustrations  
Illustrazioni  
Ilustraciones

**31-42**

Ersatzteile  
Replacement parts  
Pièces de rechanges  
Parti di ricambio  
Repuestos

**69-71**



Das Modell ist KEIN SPIELZEUG im üblichen Sinne.

Mit Inbetriebnahme des Modells erklärt der Betreiber, dass er den Inhalt der Betriebsanleitung, besonders zu Sicherheitshinweisen, Wartungsarbeiten, Betriebsbeschränkungen und Mängel kennt und inhaltlich nachvollziehen kann.

Dieses Modell darf nicht von Kindern unter 14 Jahren betrieben werden. Betreiben Minderjährige das Modell unter der Aufsicht eines, im Sinne des Gesetzes, fürsorgepflichtigen und sachkundigen Erwachsenen, ist dieser für die Umsetzung der Hinweise der BETRIEBSANLEITUNG verantwortlich.

**DAS MODELL UND DAZUGEHÖRIGES ZUBEHÖR MUSS VON KINDERN UNTER 3 JAHREN FERNGEHALTEN WERDEN! ABNEHMBARE KLEINTEILE DES MODELLS KÖNNEN VON KINDERN UNTER 3 JAHREN VERSCHLUCKT WERDEN. ERSTICKUNGSGEFAHR!**

Beim Betrieb des Modells müssen alle Warnhinweise der BETRIEBSANLEITUNG beachtet werden. Die Multiplex Modellsport GmbH & Co. KG ist nicht haftungspflichtig für Verluste und Beschädigungen jeder Art, die als Folge falschen Betriebes oder Missbrauches dieses Produktes, einschließlich der dazu benötigten Zubehörteile entstehen. Dies beinhaltet direkte, indirekte, beabsichtigte und unabsichtliche Verluste und Beschädigungen und jede Form von Folgeschäden.

Jeder Sicherheitshinweis dieser Anleitung muss unbedingt befolgt werden und trägt unmittelbar zum sicheren Betrieb Ihres Modells bei. Benutzen Sie Ihr Modell mit Verstand und Vorsicht, und es wird Ihnen und Ihren Zuschauern viel Spaß bereiten, ohne eine Gefahr darzustellen. Wenn Sie Ihr Modell nicht verantwortungsbewusst betreiben, kann dies zu erheblichen Sachbeschädigungen und schwerwiegenden Verletzungen führen. Sie alleine sind dafür verantwortlich, dass die Betriebsanleitungen befolgt und die Sicherheitshinweise in die Tat umgesetzt werden.

### **Bestimmungsgemäße Verwendung**

Das Modell darf ausschließlich im Hobbybereich verwendet werden. Jede weitere Verwendung darüber hinaus ist nicht erlaubt. Für Schäden oder Verletzungen an Menschen und Tieren aller Art haftet ausschließlich der Betreiber des Modells und nicht der Hersteller.

Zum Betrieb des Modells darf nur das von uns empfohlene Zubehör verwendet werden. Die empfohlenen Komponenten sind erprobt und auf eine sichere Funktion passend zum Modell abgestimmt. Werden andere Komponenten verwendet oder das Modell verändert, erlöschen alle Ansprüche an den Hersteller bzw. den Vertreiber.

Um das Risiko beim Betrieb des Modells möglichst gering zu halten, beachten Sie folgende Punkte:

- Das Modell wird über eine Funkfernsteuerung gelenkt. Keine Funkfernsteuerung ist sicher vor Funkstörungen. Solche Störungen können dazu führen, dass Sie zeitweise die Kontrolle über Ihr Modell verlieren. Deshalb müssen Sie beim Betrieb Ihres Modells zur Vermeidung von Kollisionen immer auf große Sicherheitsräume in allen Richtungen achten. Schon beim kleinsten Anzeichen von Funkstörungen müssen Sie den Betrieb Ihres Modells einstellen!
- Sie dürfen Ihr Modell erst in Betrieb nehmen, nachdem Sie einen kompletten Funktionstest und einen Reichweitentest, gemäß der Anleitung Ihrer Fernsteuerung, erfolgreich ausgeführt haben.
- Das Modell darf nur bei guten Sichtverhältnissen geflogen werden. Fliegen Sie nicht in Richtung Sonne, um nicht geblendet zu werden, oder bei anderen schwierigen Lichtverhältnissen.
- Ein Modell darf nicht unter Alkohol-Einfluss oder Einfluss von anderen Rauschmitteln oder Medikamenten betrieben werden, die das Wahrnehmungs- und Reaktionsvermögen beeinträchtigen.
- Fliegen Sie nur bei Wind- und Wetterverhältnissen, bei denen Sie das Modell sicher beherrschen können. Berücksichtigen Sie auch bei schwachem Wind, dass sich Wirbel an Objekten bilden, die auf das Modell Einfluss nehmen können.
- Fliegen Sie nie an Orten, an denen Sie andere oder sich selbst gefährden können, wie z.B. Wohngebiete, Überlandleitungen, Straßen und Bahngleise.
- Niemals auf Personen und Tiere zufliegen. Anderen Leuten dicht über die Köpfe zu fliegen ist kein Zeichen für wirkliches Können, sondern setzt andere Leute nur ein unnötiges Risiko aus. Weisen Sie auch andere Piloten in unser aller Interesse auf diese Tatsache hin. Fliegen Sie immer so, dass weder Sie noch andere in Gefahr kommen. Denken Sie immer daran, dass auch die allerbeste Fernsteuerung jederzeit gestört werden kann. Auch langjährige, unfallfreie Flugpraxis ist keine Garantie für die nächste Flugminute.



## Restrisiken

Auch wenn das Modell vorschriftsmäßig und unter Beachtung aller Sicherheitsaspekten betrieben wird, besteht immer ein gewisses Restrisiko.

Eine **Haftpflichtversicherung** ist daher obligatorisch. Falls Sie in einen Verein oder Verband eintreten, können Sie diese Versicherung dort abschließen. Achten Sie auf ausreichenden Versicherungsschutz (Modellflugzeug mit Antrieb). Halten Sie Modelle und Fernsteuerung immer absolut in Ordnung.

Folgende Gefahren können im Zusammenhang mit der Bauweise und Ausführung des Modells auftreten:

- Verletzungen durch die Luftschraube: Sobald der Akku angeschlossen ist, ist der Bereich um die Luftschraube freizuhalten. Beachten Sie auch, dass Gegenstände vor der Luftschraube angesaugt werden können oder Gegenstände dahinter weggeblasen werden können. Das Modell kann sich in Bewegung setzen. Richten Sie es daher immer so aus, dass es sich im Falle eines ungewollten Anlaufens des Motors nicht in Richtung anderer Personen bewegen kann. Bei Einstellarbeiten, bei denen der Motor läuft oder anlaufen kann, muss das Modell stets von einem Helfer sicher festgehalten werden.
- Absturz durch Steuerfehler: Kann dem besten Piloten passieren, deshalb nur in sicherer Umgebung fliegen; ein zugelassenes Modellfluggelände und eine entsprechende Versicherung sind unabdingbar.
- Absturz durch technisches Versagen oder unentdeckten Transport- oder Vorschaden. Die sorgfältige Überprüfung des Modells vor jedem Flug ist ein Muss. Es muss jedoch immer damit gerechnet werden, dass es zu Materialversagen kommen kann. Niemals an Orten fliegen, an denen man Anderen Schaden zufügen kann.
- Betriebsgrenzen einhalten. Übermäßig hartes Fliegen schwächt die Struktur und kann entweder zu plötzlichem Materialversagen führen, oder bei späteren Flügen das Modell aufgrund von „schleichenden“ Folgeschäden abstürzen lassen.
- Feuergefahr durch Fehlfunktion der Elektronik. Akkus sicher aufbewahren, Sicherheitshinweise der Elektronikkomponenten im Modell, des Akkus und des Ladegerätes beachten, Elektronik vor Wasser schützen. Auf ausreichende Kühlung bei Regler und Akku achten.

**Die Anleitungen unserer Produkte dürfen nicht ohne ausdrückliche Erlaubnis der Multiplex Modellsport GmbH & Co. KG (in schriftlicher Form) - auch nicht auszugsweise in Print- oder elektronischen Medien reproduziert und / oder veröffentlicht werden.**



MULTIPLEX – Modellbaukästen unterliegen während der Produktion einer ständigen Materialkontrolle. Wir hoffen, dass Sie mit dem Baukasteninhalt zufrieden sind. Wir bitten Sie jedoch, alle Teile (nach Stückliste) **vor** Verwendung zu prüfen, da **bearbeitete Teile vom Umtausch ausgeschlossen sind**. Sollte ein Bauteil einmal nicht in Ordnung sein, sind wir nach Überprüfung gern zur Nachbesserung oder zum Umtausch bereit. Bitte senden Sie das Teil, bitte ausreichend frankiert, an unsere Modellbauabteilung und fügen Sie **unbedingt** den Kaufbeleg und eine kurze Fehlerbeschreibung bei. Wir arbeiten ständig an der technischen Weiterentwicklung unserer Modelle. Änderungen des Baukasteninhalts in Form, Maß, Technik, Material und Ausstattung behalten wir uns jederzeit und ohne Ankündigung vor. Bitte haben Sie Verständnis dafür, dass aus Angaben und Abbildungen dieser Anleitung keine Ansprüche abgeleitet werden können.

**Achtung!**

**Ferngesteuerte Modelle, insbesondere Flugmodelle, sind kein Spielzeug im üblichen Sinne. Ihr Bau und Betrieb erfordert technisches Verständnis, ein Mindestmaß an handwerklicher Sorgfalt sowie Disziplin und Sicherheitsbewusstsein. Fehler und Nachlässigkeiten beim Bau und Betrieb können Personen- und Sachschäden zur Folge haben. Da der Hersteller keinen Einfluss auf ordnungsgemäßen Zusammenbau, Wartung und Betrieb hat, weisen wir ausdrücklich auf diese Gefahren hin.**

**Warnung:**

Das Modell hat, wie jedes Flugzeug, statische Grenzen! Sturzflüge und unsinnige Manöver im Unverstand können zum Verlust des Modells führen. Beachten Sie: In solchen Fällen gibt es von uns keinen Ersatz. Tasten Sie sich also vorsichtig an die Grenzen heran. Das Modell ist auf den von uns empfohlenen unseren Antrieb ausgelegt, kann aber nur einwandfrei gebaut und unbeschädigt den Belastungen standhalten.

**Benötigtes Zubehör für das Modell FunCub XL:**

2x Li-BATT FX 3/1-3200 (M6) (KIT+RR)	Best.-Nr.	# 157371
1x Antriebssatz FunCub XL (nur KIT)	Best.-Nr.	# 332610
1x Empfänger RX-7-DR light M-LINK 2,4 GHz (KIT+RR)	Best.-Nr.	# 55810
6x Servo HS-225 BB (nur KIT)	Best.-Nr.	# 112225
2x Servo-Verlängerungskabel 600mm (nur KIT)	Best.-Nr.	# 85032
4x Servo-Verlängerungskabel 300mm (nur KIT)	Best.-Nr.	# 85031
2x Servo-Verlängerungskabel 150mm (nur KIT)	Best.-Nr.	# 85019
1x Zacki ELAPOR 20g (RR)	Best.-Nr.	# 852727
2x Zacki ELAPOR 20g (KIT)	Best.-Nr.	# 852727

**Optionales Zuehör für das Modell FunCub XL:**

Schwimmerset FunCub XL	Best.-Nr.	# 733098
Fallschirmspringer Alfred	Best.-Nr.	# 852004
POWER-MULTIlight, 5 LEDs	Best.-Nr.	# 73030
Empfänger RX-12-DR compact M-LINK 2,4 GHz	Best.-Nr.	# 55821
Servo HS-225 BB für Schleppkupplung	Best.-Nr.	# 112225
Servo HS-225 BB für Abwurfschacht	Best.-Nr.	# 112225
Sender Royal SX	Best.-Nr.	# 3540 0/1/2/3
Combo MULTIcharger LN-3008 EQU mit Netzteil AC/DC 230V/12V 5,0A	Best.-Nr.	# 92545
Ladekabel (M6) für MULTIcharger LN-3008 EQU	Best.-Nr.	# 92516

## Wichtiger Hinweis

Dieses Modell ist nicht aus Styropor™! Daher sind Verklebungen mit Weißleim, Polyurethan oder Epoxy nicht möglich. Diese Kleber haften nur oberflächlich und platzen im Ernstfall einfach ab. Verwenden Sie nur Cyanacrylat-/Sekundenkleber mittlerer Viskosität, vorzugsweise Zacki-ELAPOR® # 85 2727, der für ELAPOR® Partikelschaum optimierte und angepasste Sekundenkleber. Bei Verwendung von Zacki-ELAPOR® können Sie auf Kicker oder Aktivator weitgehend verzichten. Wenn Sie jedoch andere Kleber verwenden, und auf Kicker/Aktivator nicht verzichten können, sprühen Sie aus gesundheitlichen Gründen nur im Freien. Vorsicht beim Arbeiten mit allen Cyanacrylatklebern. Diese Kleber härten u.U. in Sekunden, daher nicht mit den Fingern und anderen Körperteilen in Verbindung bringen. Zum Schutz der Augen unbedingt Schutzbrille tragen! Von Kindern fernhalten! An einigen Stellen ist es auch möglich Heißkleber zu verwenden. Wir weisen in der Anleitung ggf. darauf hin!

## Arbeiten mit Zacki ELAPOR®

Zacki ELAPOR® wurde speziell für die Verklebung für unsere Schaummodelle aus ELAPOR® entwickelt.

Um die Verklebung möglichst optimal zu gestalten, sollten Sie folgende Punkte beachten:

- Vermeiden Sie den Einsatz von Aktivator. Durch ihn wird die Verbindung deutlich geschwächt. Vor allem bei großflächiger Verklebung empfehlen wir, die Teile 24 h trocken zu lassen.
- Aktivator ist lediglich zum punktuellen Fixieren zu verwenden. Sprühen Sie nur wenig Aktivator einseitig auf. Lassen Sie den Aktivator ca. 30 Sekunden ablüften.
- Für eine optimale Verklebung rauhen Sie die Oberfläche mit einem Schleifpapier (320 er Körnung) an.

**Krumm - gibt es eigentlich nicht. Falls mal etwas z.B. beim Transport verbogen wurde, kann es wieder gerichtet werden. Dabei verhält sich ELAPOR® ähnlich wie Metall. Etwas überbiegen, das Material federt ein Stück zurück und behält dann aber die Form. Alles hat natürlich auch seine Grenzen - übertreiben Sie also nicht!**

**Krumm - gibt es schon!** Wenn Sie Ihr Modell lackieren wollen, reiben Sie die Oberfläche leicht mit MPX Primer # 602700 ab, so als wollten Sie das Modell putzen. Die Lackschichten dürfen **keinesfalls zu dick oder ungleichmäßig** aufgetragen werden, sonst verzieht sich das Modell. Es wird krumm, schwer und oft sogar unbrauchbar! Mattlacke bringen optisch das beste Ergebnis.

## Technische Daten:

Spannweite:	1700 mm
Länge über alles:	1200 mm
Fluggewicht:	2850 g
Gesamtflächeninhalt:	51 dm <sup>2</sup>
Gesamtflächenbelastung:	56 g/dm <sup>2</sup>
Steuerkanäle:	7-10
RC-Funktionen:	Seitenruder, Höhenruder, Querruder, Landeklappen, Motor, Optional Schleppkupplung, Optional Abwurfschacht, Optional Positionslichter und Landescheinwerfer
Flugzeit:	ca. 6 min (6S ~3300 mAh)

**Hinweis: Bildseiten aus der Mitte der Bauanleitung heraustrennen!**

Herzlichen Glückwunsch zu Ihrer neuen Multiplex FunCub XL

#### Zum Bau des Modells benötigen Sie folgendes Werkzeug:

- 2x Zacki-Elapor # 85 2727
- Heißklebepistole
- Großen und kleinen Kreuzschlitzschraubendreher
- Cuttermesser
- Spitzzange
- Inbusschlüssel 1,5
- 6er Gabelschlüssel
- 10er Gabelschlüssel
- 13er Gabelschlüssel

Bei Einbau vom POWER-MULTIlight zusätzlich:

- 2 M6 Stecker # 8 5213
- 2 M6 Buchsen # 8 5214
- Lötkolben
- Lötzinn

#### Vor dem Bau:

Überprüfen Sie die gelieferten Teile auf Ihre Vollständigkeit mittels der Stückliste auf Seite 31 **Abb. 01 + 02**

#### 1. Vorbereiten der Rumpfhälften und Einbau der Servos (KIT)

Kleben Sie mit Zacki den bereits vormontierten M-Frame **30** in die rechte Rumpfhälfte **5** ein. Anschließend kleben Sie den M-Frame Schwimmerhalter **31**, die beiden Clip-Scharniere „A“ **71**, den Canopy Lock Halter **73** und die Schleppkupplung **75** an die vorgesehenen Positionen.

**Abb. 03 + 04**

Der zweite Canopy Lock Halter **73** wird analog dazu in die linke Rumpfhälfte **4** eingeklebt.

Stellen Sie das Höhenruderservo (HiTec HS-225BB # **11 2225**) mit Ihrer Fernsteueranlage mittig ein und befestigen Sie dann mit der beiliegenden Schraube den Servohebel so, dass er nach links zeigt, wenn Sie die Schrift auf dem Aufkleber lesen können. Stecken Sie das Servo-Verlängerungskabel 600mm (# **8 5032**) an und sichern Sie es mit etwas Klebeband, damit es sich im Flug nicht ausstecken kann. Montieren Sie das Höhenruderservo (Kabel zeigen in Flugrichtung) in der Aussparung an der rechten Rumpfhälfte **5** und verkleben Sie es an seinen Laschen mit Heißkleber.

**Abb. 05**

Montieren Sie das Seitenruderservo (HiTec HS-225BB # **11 2225**) wie zuvor beschrieben – jedoch mit umgekehrter Ausrichtung des Hebels – und kleben Sie es nach Anstecken und Sichern des Servo-Verlängerungskabels 600mm (# **8 5032**) mit Heißkleber an den Laschen in die Aussparung an der linken Rumpfhälfte **4**.

**Abb. 06**

#### 2. Verkleben der Rumpfhälften und Anbringen der Zusatzteile (KIT)

Vor dem Verkleben der Rumpfhälften **4 + 5** stecken Sie die beiden Teile trocken zusammen. Wenn alles zusammenpasst, tragen Sie Zacki auf eine Rumpfhälfte auf und verkleben Sie alles miteinander.

**Abb. 07 + 08**

Nun kleben Sie die Luftauslasszierden **24 + 25**, die Motorhaubenaufsätze **26 + 27** und die Rumpfanschlussrippe „L“ **76** und Rumpfanschlussrippe „R“ **77** an ihre Positionen.

**Abb. 09 + 10**

Drehen Sie jetzt den Rumpf auf den Rücken und kleben Sie die Auspuffverkleidung „hinten“ **29** an die Rumpfunterseite. Anschließend kleben Sie die Cargodoor-Lager „A“ **32** und „B“ **33**, sowie den Spornhalter **56** ein.

**Abb. 11 + 12**

#### 3. Montage der Motor- und Kabinenhaube (KIT)

Nehmen Sie nun die Motorhaube **7** und kleben Sie mit Zacki die Auspuffverkleidung „vorne“ **28** an die Unterseite.

**Abb 13 + 14**

Die Motorhaube wird später mit Magneten am Rumpf gehalten. Kleben Sie sechs Stück der Magnete **34** an die definierten Stellen an Motorhaube **7** und an die Rumpfvorderseite.

**!ACHTUNG!**: Achten Sie auf die Ausrichtung der Magneten zueinander. Zusammengehörende Magneten dürfen sich nicht abstoßen! Setzen Sie die Motorhaube erst auf, wenn der Kleber getrocknet ist!

**Abb. 15 – 17**

Kleben Sie nun die beiden Canopy Lock Zapfen **74** in die vorgefertigten Schlitze der Kabinenhaube **6** mit Zacki ein.

**Abb. 18**

#### 4. Motoreinbau (KIT)

Schrauben Sie das Motorkreuz mit den vier beiliegenden Kreuzschlitzschrauben am Motor fest. Verwenden Sie dabei jeweils einen Tropfen Schraubensicherungslack.

**Abb. 19**

Befestigen Sie bei abgenommener Motorhaube den Motor am Rumpf. Dazu platzieren Sie das Motor-Montagekreuz **131** (Kunststoff) zwischen dem schon montierten Motorkreuz und dem M-Frame Motorspant. Mit jeweils vier Motorbefestigungsschrauben **132** (M3x12mm) und U-Scheiben **133** (innen Ø 3mm) wird der Motor verschraubt. Anschließend kann die Motorhaube wieder aufgesetzt werden.

**Abb. 20 + 21**

#### 5. Montage des Hauptfahrwerks (KIT+RR)

Befestigen Sie zunächst mit je zwei Kreuzschlitzschrauben **37** (M3x6mm) den L-Verstrebungshalter **36** von unten am Hauptfahrwerksbügel **35**. Anschließend montieren Sie das Hauptfahrwerksrad **39** mit der Achsschraube **40** (M6x45mm) einer Mutter **89** (M6) und einer Stoppmutter **41** (M6). Achten Sie darauf, dass sich das Rad nach dem Anziehen noch frei drehen kann. Auf der anderen Seite des Fahrwerks gehen Sie analog vor.

**Abb. 22**

Schrauben Sie das zusammengebaute Fahrwerk mit vier Fahrwerksbefestigungsschrauben **42** (M3x20mm) an den M-Frame. Die Laschen zur Strebenbefestigung müssen sich in Flugrichtung hinten befinden!

**Abb. 23**

#### 6. Montage des Spornfahrwerks (KIT+RR)

Beim Zusammenbau des Spornfahrwerks nehmen Sie zunächst den Sporn **47** und schieben das untere Spornlager **48** durch die Bohrung. Auf dieses stecken Sie dann mit etwas Zacki von oben das obere Spornlager **46** auf. Nun wird von unten der Spornlagerbolzen **49** bis zum Anschlag ins Lager gesteckt. Dieser wird mit einer Kreuzschlitzschraube **45** (M3x6mm) durch den Lenkhebel **44** und den eingesteckten Mitnehmer **43** gesichert. Achten Sie darauf, dass die Schraube auf der gefrästen Planfläche den Bolzen klemmt.

Auf der freien Seite des Lagerbolzens befindet sich eine Gewindebohrung M3. Schieben Sie den Heckradhalter **50** auf den Bolzen auf (Vierkant) und schrauben Sie ihn mit der Kreuzschlitzschraube **55** (M3x10mm) und einer U-Scheibe **54** (innen Ø 3mm) fest. Abschließend montieren Sie noch das Spornrad **51** mit der Spornradachse **52** (M2x22mm), zwei Muttern **38** (M2,5) als Abstandshalter zwischen Rad und Heckradhalter, und einer Stoppmutter **53** (M2).

**Abb. 24**

Der gebaute Sporn wird dann mit zwei Spornbefestigungsschrauben **57** (M3x20mm) am Spornhalter **56** mit dem Rumpf verbunden.  
**Abb. 25**

### 7. Montage der Tragflächen (KIT)

Kleben Sie je ein Holmrohr **123/124** in die beiden Flächenhälften **8** und **9** in die dafür vorgesehene Position. Wischen Sie ggf. mit einem Papiertuch überquellenden Klebstoff ab, damit später die obere Holmabdeckung bündig anliegt.

Kleben Sie nun die hintere Holmabdeckung **12** und **13** ein und achten Sie darauf, dass kein Klebstoff ins Innere quillt. Nehmen Sie die Landeklappen **14** und **15** zur Hand und klipsen Sie die Offsetscharniere aus den Teilen **64** und **65** sowie die Klappenruderhörner aus den Teilen **63** und **64** zusammen. Kleben Sie die Offsetscharniere und die Ruderhörner in die Flächen und Landeklappen.

**Abb. 27+28**

Kleben Sie nun die Strebenhalter **98**, sowie die Ruderhörner der Querruder **61** in die Tragflächen ein.

**Abb. 29+30**

Stellen Sie die Querruderservos (HiTec HS-225BB # **11 2225**) mit Ihrer Fensteueranlage mittig ein und schrauben Sie das Servohorn auf. Kleben Sie das Servo mit etwas Heißkleber an den Befestigungslaschen in die Tragfläche ein. Schrauben Sie den Gestängeanschluss **66** mit der U-Scheibe **69** (innen Ø 2mm) und der Mutter **70** (M2) an die Ruderhörner **61** und achten Sie darauf, dass der Gestängeanschluss kein Spiel hat, sich aber leicht drehen lässt. Sichern Sie die Mutter **70** mit etwas Zacki. Verlängern Sie das Servokabel mit der Servoverlängerung # **8 5019** (150mm) und legen Sie das Kabel in den Schacht.

Verbinden Sie nun mit den Gestängen die Servos und die Ruderhörner und justieren Sie das Gestänge so, dass bei Neutralposition des Servos die Ruderklappe auch neutral steht. Ziehen Sie die Madenschraube **68** (M3x3mm) fest an.

**Abb. 31+32**

Schließen Sie die Landklappenservos an Ihre Fernsteueranlage an und fahren Sie die Servos in die Endposition (Eingefahren). Schrauben Sie das Servohorn so an, dass sich bei eingefahrener Landklappe die Anlenkung **117** mit dem Servohebel verkniet und das Servo nicht unter Last steht, wie auf Abbildung **33** ersichtlich. Schrauben Sie wie im Arbeitsschritt zuvor den Gestängeanschluss, bestehend aus den Teilen **66** und **68-70**, an das Ruderhorn und hängen Sie das Gestänge **117** gemäß der Abbildung **34** ein. Überprüfen Sie die Anlenkung mehrmals, bevor Sie das Servo an den Laschen mit etwas Heißkleber in die Aussparung der Tragflächen kleben. Justieren Sie die Landeklappen, wenn das Servo fest eingeklebt ist und ziehen Sie die Madenschrauben **68** (M3x3mm) fest an.

**Abb. 33-35**

### 8. Einbau der Beleuchtung POWER-MULTIlight in die Tragflächen (KIT+RR)

Das Modell FunCub XL ist für den Einbau des POWER-MULTIlights # **7 3030** vorgesehen. Bei der RR-Version liegen bereits Kabel in den Flächen.

Legen Sie eine weiße LED an die vorgesehene Position für den Landescheinwerfer auf die Fläche, und das Kabel in den Kanal bzw. entlang des Kanals auf die Tragfläche und schneiden Sie es an der Wurzelrippe so ab, dass Sie noch ca. 10cm Luft zum Anlöten eines M6-Zentralsteckers haben.

Wollen Sie sich die Option für eine spätere Beleuchtung vorbehalten, dann empfehlen wir, in diesem Bauabschnitt Kabel oder Schnüre zum späteren Durchziehen von Kabeln einzubauen.

Zum Befestigen der LED nehmen Sie am besten wenig Zacki. Wenn Sie keine Beleuchtung einbauen und auch wenn die LED positioniert ist wird als nächstes die durchsichtige LED-Landescheinwerferabdeckung **96** mit wenig Klebstoff am Rand an die Tragflächen geklebt. **Abb. 36**

Gehen Sie beim Einbau der Antikollisionslichter und der Blitzlichter an den Tragflächenaußenseiten analog zu den Landescheinwerfern vor und kleben Sie Teil **95** an die Randbögen der Tragflächen. Schrauben Sie die Positionslichtabdeckungen **93+94** mit den Schrauben **97** (1,7x14mm) an die Halter **95**.

**Abb. 37**

### 9. Verkabelung der Tragflächen (KIT+RR)

Kleben Sie die Rahmen für die Steckerboxen **82+83** in die Tragflächen ein und legen Sie die Kabel gemäß **Abb. 39** in diese ein.

Kleben Sie nun die vordere Holmabdeckung **10+11** in die Tragfläche ein. **Abb. 40**

Kleben Sie mit wenig Zacki die Steckerhalter **86+87** in die Rahmen **82+83**, gemäß **Abb. 41**. Schrauben Sie Teil **88** mit den Schrauben **90** (2,4x8mm) so darüber, dass Stecker und Kabel der Beleuchtung dazwischen liegen. Die Stecker müssen definiert eingeklemmt sein.

**Abb. 41+42**

Löten Sie einen M6-Stecker mit etwa 5cm Abstand zur Wurzelrippe an die Beleuchtungskabel und versiegeln Sie die Lötung mit Heißkleber, so dass keine blanken Kontakte mehr offen liegen (alternativ können Sie auch Schrumpfschlauch nehmen). Achten Sie bei der Polung darauf, dass die Tragflächenseite und die Gegenseite im Rumpf die jeweils von Ihnen richtige LED ansteuern. **! Achtung!** : Da die LED's des POWER-MULTIlights mit unterschiedlichen Spannungen und Blinkfrequenzen laufen, ist es nicht möglich Kabel (+ oder -) zusammenzulegen.

**Abb. 43+44**

Verschließen Sie die Kabelboxen mit den Abdeckungen **84+85** und den Schrauben **91** (2,4x8mm).

**Abb. 45+46**

### 10. Montage der Flächenverschraubung (KIT)

Schieben Sie die Muttern **81** (M5) in die Flächenanschlüsse **78+79** und sichern Sie diese anschließend mit einem Tropfen Zacki. Achten Sie darauf, dass das Gewinde nicht verklebt. Kleben Sie die Flächenanschlüsse an die Tragflächen.

**Abb.47-48**

### 11. Montage der Tragflächenverstrebung (KIT)

Setzen Sie in die beiden Teile des unteren Strebenanschlusses **106 + 107** das Aluteil **103** ein. Verschrauben Sie dann diese Teile mit den Schrauben **108** (M2x8mm) und den Muttern **110** (M2). Bitte beachten Sie, dass die Pfeile auf den Teilen **106** und **107** in Flugrichtung zeigen. Der Optik wegen sollten sich die Schrauben auf der Oberseite befinden.

Schrauben Sie nun den Rumpf-Strebenanschluss **104** auf. In die jetzt noch freien Bohrungen stecken Sie die Hauptstreben aus CFK **111** und kleben diese mit Zacki fest. Zur Sicherheit verschrauben Sie den Strebenanschluss zwischen den CFK-Teilen noch mit einer Schraube **109** (M2x6mm) und mit einer Mutter **110** (M2).

Auf diese Art und Weise fertigen Sie zwei Sätze Streben an, jedoch mit umgekehrter Ausrichtung von Schrauben und Muttern.

**Abb. 49**

Schrauben Sie die Gelenkkugeln **100** mit den dazugehörigen Schrauben **101** (M2x8mm) und Muttern **102** (M2) an die Strebenhalter in den Tragflächen. Die Kugeln sollten zur Tragflächenmitte zeigen.

**Abb. 50**

Stecken Sie nun die oberen Strebenanschlüsse **99** trocken auf die CFK-Streben auf und klipsen Sie diese auf die Kugeln **100**. Stehen die Anschlüsse **99** im richtigen Winkel, können sie mit Zacki (ideal: dünnflüssig) an den CFK-Rohren **111** festgeklebt werden. Auf keinen Fall sollten sie an den Kugeln kleben!

**Abb. 51 + 52**

## 12. Montage des Leitwerks (KIT+RR)

Kleben Sie die Höhenruderanbindung **60** in die Höhenruderklappe **16** ein. Schieben Sie die Röhrchen **112** mit etwas Klebstoff über den Höhenruderverbindungsdraht **113** und kleben Sie diese Verbindung ebenfalls in das Höhenruder in die vorgesehene Position ein. Kleben Sie die Höhenruderabdeckung darüber und das Ruderhorn **61** ein.

Kleben Sie in den äußeren Bereich des Höhenleitwerks je ein Scharnier **92** ein und die Füllstücke **16a** und **16b** als Abdeckungen darüber.

**Abb. 55+56**

Kleben Sie die Clip-Scharniere „B“ **72** in das Seitenruder **17** und die Füllstücke **18** und **19** darüber. Kleben Sie das Ruderhorn **61** und das Ruderhorn für den Sporn **59** ein.

**Abb. 57+58**

Schieben Sie das Höhenleitwerk trocken in den Rumpf und überprüfen Sie, ob es rechtwinklig sitzt. Wir empfehlen vor der Klebung die Flächen an den Rumpf zu stecken und von vorn und hinten durch zu peilen, um einen geraden Sitz sicher zustellen. Kleben Sie nun das Höhenleitwerk ein und richten Sie es rechtwinklig aus. Sobald das Höhenleitwerk getrocknet ist, kann das Seitenruder eingeklipst werden. Hierzu das Ruderblatt zuerst auf das untere Dornlager setzen und dann oben einklipsen. Kleben Sie nun die Höhenruderverstrebung aus den Teilen **127** und **128** an das Leitwerk. Achten Sie auch hier auf einen rechtwinkligen Sitz.

**Abb. 59-63**

Schrauben Sie zwei Gestängeanschlüsse **66** mit den U-Scheiben **69** (innen Ø 2mm) und Muttern **70** (M2) auf den Lenkhebel **44**. Hängen Sie nun die beiden Spornfedern **58** in das Ruderhorn **59** ein und befestigen Sie diese mit den Madenschrauben **68** (M3x3mm) am Lenkhebel **44**, so dass beide Federn etwas unter Spannung stehen und das Spornrad mittig zum Seitenruder steht.

**Abb. 64**

Hängen Sie nun die Gestänge **115+116** für das Seitenruder und das Höhenruder gemäß der Abbildungen **65** und **66** ein, und montieren Sie die Gestängeanschlüsse **66** mit den U-Scheiben **69** (innen Ø 2mm) und den Muttern **70** (M2). Die Mutter muss so fest angezogen sein, dass sich der Gestängeanschluss leicht drehen kann, aber nicht klemmt. Sichern Sie diese Mutter mit etwas Zacki. Hängen Sie nun die Gestänge in die Anschlüsse ein, stellen Sie die Servos und Ruderklappen auf neutral und ziehen Sie die Madenschraube **68** (M3) fest an.

**Abb. 65+66**

## 13. Verschluss des Abwurfschachts (KIT)

Die FunCub XL ist für einen ferngesteuert funktionsfähigen Abwurfschacht vorbereitet. Dieser ist optional und kann auch jederzeit nachgerüstet werden. Um den Schacht zu verschließen, kleben Sie die beiden Magnete **34** auf den Schachtverschluss **22** und ebenfalls zwei Magnete **34** in den Rumpfboden.

**ACHTUNG:** Achten Sie auf die Ausrichtung der Magneten zueinander. Zusammengehörende Magneten dürfen sich nicht abstoßen! Setzen Sie den Schachtverschluss erst auf, wenn der Kleber getrocknet ist!

**Abb. 67-70**

## 14. Einbau Cargoklappe (KIT+RR)

Nehmen Sie sich zunächst die linke Schachtklappe **20** und kleben Sie in die Vertiefung einen Magnet **34** ein. In den langen Schlitz kleben Sie die CFK-Verstärkung **129** (2x2x188mm) ein.

**Abb. 71**

Neben der Aussparung für das Ruderhorn kleben Sie mit Zacki das Rohrstück **122** für den L-förmigen Lagerstift **121** ein. Im Inneren des Rohrs darf später kein Zacki sein! Dieser Stift wird aufrecht eingesetzt, und später beim Installieren der Klappen

nach vorne geschoben. Zur Verriegelung wird er zum Magneten hin umgeklappt.

Kleben Sie auf der gegenüberliegenden Seite den festen Lagerstift **120** in die Nut ein, sodass er bündig an der Wand anliegt. Ebenso kleben Sie das Ruderhorn **62** ein. Die Bohrungen im Horn müssen zum CFK-Profil zeigen.

Verfahren Sie mit der rechten Schachtklappe **21** analog.

**Abb. 72 – 76**

Um die Schachtklappen zu installieren, drehen Sie den Rumpf auf den Rücken. Führen Sie den hinteren, festen Lagerstift **120** in die vorgesehene Bohrung im Sperrholz ein. Bei nach hinten gezogenem L-Stift **121** richten Sie die Klappe aus und führen dann den Stift durch das Rohr in die Bohrung. Der Stift sollte sich dann umklappen lassen und vom Magneten gehalten werden. Auf diese Weise können beide Klappen installiert werden.

**Abb. 77 + 78**

Das Servo zur Ansteuerung der Schachtklappen ist so einzubauen, dass der Abtrieb von vorn betrachtet links liegt. Bei geöffneten Klappen sollte der Servohebel etwa 45° nach unten links zeigen. Angelenkt werden die Klappen über zwei Gestänge **118**, wovon eines ganz außen und eines im nächsten Loch nach innen eingehängt wird.

Befestigen Sie an den beiden Ruderhörnern die Gestängeanschlüsse **67** in den inneren Löchern. Stecken Sie die Gestänge hindurch und sichern Sie diese mit den Madenschrauben **68** (M3x3mm).

**Abb. 79**

## 15. Montage von Propeller und Spinner (KIT+RR)

Schieben Sie den Luftschraubenmitnehmer **142** mit dem Spanning **141** auf die Motorwelle auf. Schieben Sie die Zahnscheibe **140** darüber. Stecken Sie dann die Spinnergrundplatte **139** und den Propeller **137** auf den Propellermitnehmer auf. Ziehen Sie die Mutter **136** mit der U-Scheibe **137** (Ø innen 8mm) leicht an, so dass Sie den Propeller noch zur Grundplatte ausrichten können. Richten Sie Propeller, Grundplatte und Spinner **135** so zueinander aus, dass der Propeller bei vollständig aufgesetzter Spinnerkappe durch die beiden Aussparungen passt. Nehmen Sie dann die Spinnerkappe wieder ab und ziehen Sie die Mutter fest an. Anschließend setzen Sie die Spinnerkappe wieder auf und schrauben Sie mit der Spinnerschraube **134** (M3x20mm) fest.

**Abb. 80 + 81**

## 16. Einbau des Schleppkupplungsservos (KIT+RR)

Schieben Sie das Kupplungsservo (HiTec HS-225BB # **11 2225**) so in die vorgesehene Aussparung, dass der Abtrieb sich von vorn betrachtet, links befindet. Kleben Sie es an seinen Laschen mit Heißkleber fest.

Hängen Sie nun das z-förmig gebogene Ende des Kupplungsgestänges **119** (Draht 1,5x62mm) im innersten Loch des Servohebels ein. Anschließend schieben Sie das freie Ende des Gestänges durch die Schleppkupplung **75** und stecken den Servohebel auf das Servo. Er sollte horizontal nach links zeigen. Sichern Sie den Hebel mit der beiliegenden Schraube.

**Abb. 82**

## 17. Einbau des POWER-MULTIlights in den Rumpf (KIT+RR)

Schneiden Sie hierzu mit einem scharfen Cuttermesser die Lampenattrappen am Seitenruder bündig ab (hinten und oben) und sparen Sie die Stellen etwas aus, sodass die LED samt Kabel an dieselbe Stelle passt. Befestigen Sie die LED's mit einem Tropfen Zacki und drücken Sie die Kabel in die Schlitzze am Ruderblatt. Schieben Sie die Kabel durch den Kabelkanal nach vorne und stecken Sie diese in die Steuereinheit den MultiLights. Die hintere LED ist weiß und die obere rot (Beaconlight). Wollen Sie noch eine LED am Rumpfboden anbringen, so empfehlen wir die Position kurz hinter dem Abwurfschacht, vor der Schwimmeraufnahme.

**Abb. 85**



## 18. Einbau der Empfangsanlage (KIT+RR)

Stecken Sie alle Servokabel in den Empfänger und programmieren Sie das Modell gemäß den angegebenen Ruderausschlägen (**Punkt 19**). Die Steckerordnung bei MULTIPLEX ist (sofern nicht anderweitig frei zugeordnet) folgendermaßen:

1. Querruder links
2. Höhenruder
3. Seitenruder
4. Gas
5. Querruder rechts
6. Flap links
7. Flap rechts
8. Schleppkupplung
9. Abwurfschacht
10. POWER-MULTIlight

Befestigen Sie den Empfänger mit Klettband auf der Innenseite der Kabinenfenster. Für eine feste Verbindung des Klettbandes am ELAPOR® empfehlen wir ein paar Tropfen Zacki hinzu zu geben.

## 19. Montage des Flugzeugs (KIT+RR)

Stecken Sie den Holmverbinder **125** so durch die Wurzelrippen, dass sich der Kunststoffanschlag **130** links befindet. Stecken Sie den hinteren Holm **126** in eine der Tragflächen und schieben Sie diese dann ganz auf den Holmverbinder auf. Achten Sie darauf, den Rumpf nicht mit den montierten Streben zu beschädigen. Schieben Sie auch die zweite Tragfläche ganz auf und sichern sie dann mit den beiden Flächenschrauben (M5x15) **80** durch die Wurzelrippen.

### Abb. 83

Hängen Sie nun die Streben an den Fahrwerkslaschen ein und schieben Sie jeweils einen Federklappbolzen **105** durch Strebenanschluss und Lasche. Klappen Sie den Federklappbolzen um, sodass er gesichert ist.

Die Länge der Streben lässt sich durch das Gewinde am Ende in Grenzen einstellen. Passen Sie diese wenn nötig an, so dass die Tragfläche spannungsfrei sitzt.

### Abb. 84

## 20. Auswiegen (KIT+RR)

Schieben Sie den Antriebsakku auf der Akkurutschke so in Position, dass der Schwerpunkt bei **85** mm liegt (gemessen von der Tragflächenvorderkante in Rumpfröhe). Befestigen Sie den Akku mit den beiliegenden Klettbandern **143** und **144** und mit der Klettbandschleife **145**.

Für eine feste Verbindung des Klettbandes am Rumpfboden empfehlen wir ein paar Tropfen Zacki hinzu zu geben.

**!ACHTUNG!**: Durch das Beladen des Abwurfschachtes mit schwerer Ladung (z.B. Bonbons) kommt es zu einer Schwerpunktverschiebung nach hinten. Benutzen Sie den Abwurfschacht, so stellen Sie den Schwerpunkt mit Beladung ein.

## 21. Empfohlene Ruderausschläge (KIT+RR)

Seitenruder: rechts/links 30 mm ~35°, ca. 40% Expo

Höhenruder: hoch 25mm, runter 12 mm, ca. 50% Expo

Querruder: hoch 13 mm, runter 12mm ca. 50% Expo

Landeklappen: runter 90°, Tiefenruderzumischung ca. 4mm, ca 0,8 sec Zeitverzögerung

## 22. Sicherheit

Sicherheit ist das oberste Gebot beim Fliegen mit Flugmodellen. Eine Haftpflichtversicherung ist obligatorisch. Falls Sie in einen Verein oder Verband eintreten, können Sie diese Versicherung dort abschließen. Achten Sie auf ausreichenden Versicherungsschutz (Modellflugzeug mit Antrieb). Halten Sie Modelle und Fernsteuerung immer absolut in Ordnung. Informieren Sie sich über die Ladetechnik für die von Ihnen verwendeten Akkus. Benutzen Sie alle sinnvollen Sicherheitseinrichtungen, die angeboten werden. Informieren Sie sich in unserem Hauptkatalog oder auf unserer Homepage [www.multiplexrc.de](http://www.multiplexrc.de)

MULTIPLEX-Produkte sind von erfahrenen Modellfliegern aus der Praxis für die Praxis gemacht. Fliegen Sie verantwortungsbewusst! Anderen Leuten dicht über die Köpfe zu fliegen ist kein Zeichen für wirkliches Können, der wirkliche Könnler hat dies nicht nötig. Weisen Sie auch andere Piloten in unser aller Interesse auf diese Tatsache hin. Fliegen Sie immer so, dass weder Sie noch andere in Gefahr kommen. Denken Sie immer daran, dass auch die allerbeste Fernsteuerung jederzeit durch äußere Einflüsse gestört werden kann. Auch langjährige, unfallfreie Flugpraxis ist keine Garantie für die nächste Flugminute.

**Prüfen Sie vor jedem Start den sicheren Sitz des Akkus, der Flügel und Leitwerke. Kontrollieren Sie auch die Funktion aller Ruder!**

Wir, das MULTIPLEX -Team, wünschen Ihnen beim Bauen und später beim Fliegen viel Freude und Erfolg.

MULTIPLEX Modellsport GmbH & Co. KG

## Stückliste FunCub XL # 214331:

lfd. Nr	Stück	Bezeichnung	Material	Abmessungen
1	1	Bauanleitung KIT / RR	Paper	
2	1	Reklamationsmeldung Modelle	Paper	
3	1	Dekorbogen	Paper	
4	1	Rumpfhälfte links	Schaum	Fertigteil
5	1	Rumpfhälfte rechts	Schaum	Fertigteil
6	1	Kabinenhaube	Schaum	Fertigteil
7	1	Motorhaube	Schaum	Fertigteil
8	1	Tragfläche links	Schaum	Fertigteil
9	1	Tragfläche rechts	Schaum	Fertigteil
10	1	vordere Holmabdeckung links	Schaum	Fertigteil
11	1	vordere Holmabdeckung rechts	Schaum	Fertigteil
12	1	hintere Holmabdeckung links	Schaum	Fertigteil
13	1	hintere Holmabdeckung rechts	Schaum	Fertigteil
14	1	Landeklappen links	Schaum	Fertigteil
15	1	Landeklappen rechts	Schaum	Fertigteil
16	1	Höhenleitwerk	Schaum	Fertigteil
16a	1	Höhenleitwerks-Füllstücke L	Schaum	Fertigteil
16b	1	Höhenleitwerks-Füllstücke R	Schaum	Fertigteil
17	1	Seitenruder	Schaum	Fertigteil
18	1	Seitenruder-Füllstück oben	Schaum	Fertigteil
19	1	Seitenruder-Füllstück unten	Schaum	Fertigteil
20	1	Schachtklappe links	Schaum	Fertigteil
21	1	Schachtklappe rechts	Schaum	Fertigteil
22	1	Schachtverschluss	Schaum	Fertigteil
23	1	Höhenruderabdeckung	Schaum	Fertigteil
24	1	Luftauslasszierde links	Schaum	Fertigteil
25	1	Luftauslasszierde rechts	Schaum	Fertigteil
26	1	Motorhaubenaufsatz links	Kunststoff	Fertigteil
27	1	Motorhaubenaufsatz rechts	Kunststoff	Fertigteil
28	1	Auspuffverkleidung vorne	Kunststoff	Fertigteil
29	1	Auspuffverkleidung hinten	Kunststoff	Fertigteil
30	1	M-Frame	Holz	Fertigteil
31	1	M-Frame Schwimmerhalter	Holz	Fertigteil
32	1	Cargodoor-Lager A	Schaum	Fertigteil
33	1	Cargodoor-Lager B	Schaum	Fertigteil
34	12	Magnete für Motorhaube / Schacht	Metall	10x5x2mm
35	1	Hauptfahrwerksbügel	Aluminium	Fertigteil
36	2	L-Verstrebunghalter	Aluminium	Fertigteil
37	4	Schraube	Metall	M3x6mm
38	2	Mutter	Metall	M2,5
39	2	Hauptfahrwerksrad	Kunststoff	Ø126mm
40	2	Achsschrauben	Metall	M6x45mm
41	2	Stopp-Mutter für Achse	Metall	M6
42	4	Fahrwerksbefestigungsschrauben	Metall	M3x20mm
43	1	Lenkhebelmitnehmer	Metall	Fertigteil
44	1	Lenkhebel für Spornrad	Kunststoff	Fertigteil
45	1	Kreuzschlitzschraube	Metall	M3x6mm
46	1	oberes Spornlager	Kunststoff	Fertigteil
47	1	Sporn	Aluminium	Fertigteil
48	1	unteres Spornlager	Kunststoff	Fertigteil
49	1	Spornlagerbolzen	Aluminium	Fertigteil

50	1	Heckradhalter	Aluminium	Fertigteil
51	1	Spornrad	Kunststoff	Ø35
52	1	Achse für Spornrad	Metall	M2x22mm
53	1	Stop-Mutter für Spornrad	Metall	M2
54	1	U-Scheibe	Metall	innen Ø3mm
55	1	Schraube für Sporn	Metall	M3x10mm
56	1	Spornhalter	Kunststoff	Fertigteil
57	2	Spornbefestigungsschrauben	Metall	M3x20mm
58	2	Spornfedern	Metall	Fertigteil
59	1	Ruderhorn für Sporn	Kunststoff	Fertigteil
60	1	Höhenruderanbindung	Kunststoff	Fertigteil
61	4	Ruderhorn für QR / HR / SR	Kunststoff	Fertigteil
62	2	Ruderhorn Cargodoor	Kunststoff	Fertigteil
63	2	Ruderhorn für Flap	Kunststoff	Fertigteil
64	10	Klappenscharnier A	Kunststoff	Fertigteil
65	8	Klappenscharnier B	Kunststoff	Fertigteil
66	8	Gestängeanschluss	Metall	M2
67	2	Gestängeanschluss Cargodoor	Metall	Fertigteil
68	10	Madenschraube	Metall	M3x3mm
69	8	U-Scheibe	Metall	inner Ø2mm
70	8	Stopmutter für Gestängeanschlüsse	Metall	M2
71	2	Clip-Scharnier A	Kunststoff	Fertigteil
72	2	Clip-Scharnier B	Kunststoff	Fertigteil
73	2	Canopy Lock Halter	Kunststoff	Fertigteil
74	2	Canopy Lock Zapfen	Kunststoff	Fertigteil
75	1	Schleppkupplung	Kunststoff	Fertigteil
76	1	Rumpfanschlussrippe L	Kunststoff	Fertigteil
77	1	Rumpfanschlussrippe R	Kunststoff	Fertigteil
78	1	Flächenanschluss L	Kunststoff	Fertigteil
79	1	Flächenanschluss R	Kunststoff	Fertigteil
80	2	Flächenschraube	Kunststoff	M5x15mm
81	2	Mutter für Flächenschraube	Metall	M5
82	1	Rahmen für Steckerbox L	Kunststoff	Fertigteil
83	1	Rahmen für Steckerbox R	Kunststoff	Fertigteil
84	1	Abdeckung für Steckerbox L	Kunststoff	Fertigteil
85	1	Abdeckung für Steckerbox R	Kunststoff	Fertigteil
86	1	Steckerhalter 1L	Kunststoff	Fertigteil
87	1	Steckerhalter 1R	Kunststoff	Fertigteil
88	2	Steckerhalter 2	Kunststoff	Fertigteil
89	2	Mutter für Achse	Metall	M6
90	8	Schraube für Kabel-Box	Metall	2,4x8mm
91	8	Schraube für Kabelbox-Deckel	Metall	2,4x8mm
92	2	Scharnier für Höhenruder	Kunststoff	25x60mm
93	1	Positionslichtabdeckung links	Kunststoff	Fertigteil
94	1	Positionslichtabdeckung rechts	Kunststoff	Fertigteil
95	2	Positionslichthalter	Kunststoff	Fertigteil
96	2	Landescheinwerferabdeckung	Kunststoff	Fertigteil
97	2	Schraube für Positionslichter	Metall	KM1,7x14mm
98	4	Strebenhalter	Kunststoff	Fertigteil
99	4	oberer Strebenanschluss	Kunststoff	Fertigteil
100	4	Kugel für Streben	Metall	Ø4,8mm
101	4	Schraube für Streben	Metall	M2x8mm
102	4	Mutter für Streben	Metall	M2
103	2	Rumpf-Strebenanschluss 1	Aluminium	Fertigteil
104	2	Rumpf-Strebenanschluss 2	Aluminium	Fertigteil

105	2	Federklappbolzen	Metall	Fertigteil
106	2	unterer Strebenanschluss 1	Kunststoff	Fertigteil
107	2	unterer Strebenanschluss 2	Kunststoff	Fertigteil
108	4	Schraube für Strebenanschluss	Metall	M2x8mm
109	2	Schraube für Strebenanschluss	Metall	M2x6mm
110	6	Mutter für Strebenanschluss	Metall	M2
111	4	Hauptstrebe	CFK	Ø5x380mm
112	2	Höhenruder-Lagerröhrchen	Kunststoff	Ø4x48mm
113	1	Höhenruderverbindungsdraht	Metall	2,8x119mm
114	2	Querrudergestänge	Metall	1,6x77mm
115	1	Höhenrudergestänge	Metall	1,6x141mm
116	1	Seitenrudergestänge	Metall	1,6x118mm
117	2	Landeklappengestänge	Metall	1,6x65mm
118	2	Cargo-Door- Gestänge 1	Metall	1,2x114mm
119	1	Schleppkupplungsgestänge	Metall	1,5x62mm
120	2	Lagerstift Cargodoor	Kunststoff	Ø3x54mm
121	2	Lagerstift mit L-Biegung Cargodoor	Metall	2,8x49mm
122	2	Rohrstück für Cargo-Lager	Kunststoff	Ø4x40mm
123	1	Hauptholm links	CFK	Ø12,7x608mm
124	1	Hauptholm rechts	CFK	Ø12,7x608mm
125	1	Holmverbinder	CFK	Ø10x420mm
126	1	hinterer Holm	CFK	Ø8x484mm
127	2	obere Leitwerksabstrebung	CFK	Ø2x213mm
128	2	untere leitwerksabstrebung	CFK	Ø2x175mm
129	2	CFK-4-Kant Verstärkung für Cargo Door	CFK	2x2x188
130	1	Ring für Steckungsarretierung	Kunststoff	Fertigteil
131	1	Motor-Montagekreuz	Kunststoff	Fertigteil
132	4	Motorbefestigungsschraube	Metall	M3x16mm
133	4	U-Scheibe für Motorbefestigung	Metall	Ø inner 3mm
134	1	Spinnerschraube	Metall	M3x20mm
135	1	Spinnerkappe	Kunststoff	Fertigteil
136	1	Mutter	Metall	M8
137	1	U-Scheibe	Metall	innen Ø8mm
138	1	Propeller	Kunststoff	15x8"
139	1	Spinner-Grundplatte	Kunststoff	Fertigteil
140	1	Zahnscheibe	Metall	Fertigteil
141	1	Spannring	Metall	Fertigteil
142	1	Luftschraubenmitnehmer	Metall	Fertigteil
143	3	Klettband Hakenseite	Kunststoff	25x60mm
144	3	Klettband Schlaufenseite	Kunststoff	25x60mm
145	1	Klettbandschlaufe	Kunststoff	25x200mm

#### Zusätzlich bei RR #264332

146	2	Servo-Verlängerungskabel 150mm		100mm
147	4	Servo-Verlängerungskabel 300mm		300mm
148	2	Servo-Verlängerungskabel 620mm		620mm
149	6	Servo HS-225BB (+ HD-IS-Hebel)		
150	1	Motor Permax BL-O 4235-0480		
151	1	Regler MULTIcont BL-60		
152	1	Y-Kabel für Motor		

This model is NOT A TOY in the usual sense of the term.

By operating the model the owner affirms that he is aware of the content of the operating instructions, especially those sections which concern safety, maintenance, operating restrictions and faults, and is capable of fulfilling these requirements.

This model must not be operated by any child under fourteen years of age. If a person below this age operates the model under the supervision of a competent adult who is acting as the child's guardian within the legal sense of the term, this individual is responsible for the implementation of the information in the OPERATING INSTRUCTIONS.

THE MODEL AND ASSOCIATED ACCESSORIES MUST BE KEPT OUT OF THE REACH OF CHILDREN UNDER THREE YEARS OF AGE! MODELS CONTAIN SMALL DETACHABLE PARTS WHICH MAY BE SWALLOWED BY CHILDREN UNDER THREE YEARS. CHOKING HAZARD!

All the warnings in the OPERATING INSTRUCTIONS must be observed whenever the model is operated. Multiplex Modellsport GmbH & Co. KG accepts no liability for loss or damage or any kind which occurs as a result of incorrect operation or misuse of this product, including the accessories required for its operation. This includes direct, indirect, deliberate and accidental loss and damage, and all forms of consequent damage.

Every safety note in these instructions must always be observed, as all the information contributes to the safe operation of your model. Use your model thoughtfully and cautiously, and it will give you and your spectators many hours of pleasure without constituting a hazard. Failure to operate your model in a responsible manner may result in significant property damage and severe personal injury. You alone bear the responsibility for the implementation of the operating instructions and the safety notes.

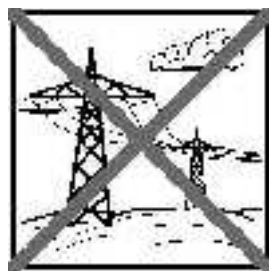
### Approved usage

The model is approved exclusively for use within the modelling hobby. It is prohibited to use the model for any other purpose than that stated. The operator of the model, and not the manufacturer, is responsible for damage or injury of any kind resulting from non-approved use.

The model may only be operated in conjunction with those accessories which we expressly recommend. The recommended components have undergone thorough testing, are an accurate match to the model, and ensure that it functions safely. If you use other components, or modify the model, you operate it at your own risk, and any claim under guarantee is invalidated.

To minimise the risk when operating the model, please observe the following points:

- The model is guided using a radio control system. No radio control system is immune to radio interference, and such interference may result in loss of control of the model for a period of time. To avoid collisions, you must therefore ensure at all times that there is a wide margin of safety in all directions when operating your model. At the slightest sign of radio interference you must cease operating your model!
- Never operate your model until you have successfully completed a thorough check of the working systems, and carried out a range-check as stipulated in the instructions supplied with your transmitter.
- The model may only be flown in conditions of good visibility. You can avoid being temporarily blinded by not flying towards the sun, or in other difficult light conditions.
- A model must never be operated by a person who is under the influence of alcohol, drugs or medication which have an adverse effect on visual acuity and reaction time.
- Only fly your model in conditions of wind and weather in which you are able to maintain full control of the model. Even when the wind is light, bear in mind that turbulence can form at and around objects which may have an effect on the model.
- Never fly in any location where you may endanger yourself or others, e.g. close to residential areas, overhead cables, open roads and railway lines.
- Never fly towards people or animals. You may think that flying low over other people's heads is proof of your piloting skill, but all it does is place others at unnecessary risk. It is in all our interests that you let other pilots know that this is what you think. Always fly in such a way that you do not endanger yourself or others. Bear in mind that even the best RC system in the world is subject to outside interference. No matter how many years of accident-free flying you have under your belt, you have no idea what will happen in the next minute.



## Residual risks

Even if the model is operated in the correct manner, and you observe all safety aspects, there is always a certain residual risk.

For this reason it is mandatory to take out **third-party liability insurance**. If you join a club or flying association, insurance is usually available or included in the annual fee. Make sure that your insurance cover is adequate (i.e. that it covers powered model aircraft). Always keep your models and your radio control equipment in perfect order.

The following hazards may occur owing to the model's construction and type:

- Injury caused by the propeller: you must keep well clear of the area around the propeller from the moment that the battery is connected. Please bear in mind that objects in front of the propeller may be sucked into it, and objects behind the propeller may be blown away by it. The model may start moving when the propeller starts to turn. You must therefore position the model in such a way that it cannot move towards other persons if the motor should unexpectedly start running. When you are carrying out adjustment work involving the running motor, you must ensure that the model is always held securely by an assistant.
- Crash caused by pilot error: this can happen even to the best of pilots, so it is essential to fly exclusively in a safe environment: an approved model flying site and suitable insurance are basic essentials.
- Crash caused by technical failure or unnoticed damage in transit or in the workshop. A thorough check of the model before every flight is essential. However, you should also take into account at all times that material failures can and do occur. Never fly in a location where your model may damage or injure others.
- Keep within the stated operating limits. Excessively violent flying will weaken the airframe, and may result in sudden material failure, or may cause the model to crash during a subsequent flight due to "creeping" consequent damage.
- Fire hazard caused by electronic failure or malfunction. Store batteries safely, and always observe safety notes which apply to the airborne electronic components, the battery and the battery charger. Protect all electronic equipment from damp. Ensure that the speed controller and battery are adequately cooled.

**The instructions which accompany our products must not be reproduced and / or published, in full or in part, in print or any electronic medium, without the express written approval of Multiplex Modellsport GmbH & Co. KG.**

## Examine your kit carefully!



MULTIPLEX model kits are subject to constant quality checks throughout the production process, and we sincerely hope that you are completely satisfied with the contents of your kit. However, we would ask you to check all the parts **before** you start construction, as **we cannot exchange components which you have already worked on**. If you find any part is not acceptable for any reason, we will readily correct or exchange it. Just send the component to our Model Department. Please be **sure** to include the purchase receipt and a brief description of the fault.

We are constantly working on improving our models, and for this reason we must reserve the right to change the kit contents in terms of shape or dimensions of parts, technology, materials and fittings, without prior notification. Please understand that we cannot entertain claims against us if the kit contents do not agree in every respect with the instructions and the illustrations.

### Caution!

**Radio-controlled models, and especially model aircraft, are by no means playthings. Building and operating them safely requires a certain level of technical competence and manual skill, together with discipline and a responsible attitude at the flying field. Errors and carelessness in building and flying the model can result in serious personal injury and damage to property. Since we, as manufacturers, have no control over the construction, maintenance and operation of our products, we are obliged to take this opportunity to point out these hazards and to emphasise your personal responsibility.**

### Warning:

Like every aeroplane, this model has static limits. Steep dives and senseless manoeuvres inappropriate to the type may result in the loss of the aircraft. Please note: we will not replace the model in such cases. It is your responsibility to approach the airframe's limits gradually. It is designed for the power system recommended in these instructions, but is only capable of withstanding the flight loads if built exactly as described and if it is in an undamaged state.

### Recommended equipment:

<b>2x</b> Li-BATT FX 3/1-3200 (M6) (KIT+RR)	Item number: # 157371
<b>1x</b> FunCub XL power set (KIT)	Item number: # 332610
<b>1x</b> RX-7-DR light M-LINK 2.4 GHz receiver (KIT+RR)	Item number: # 55810
<b>6x</b> HS 225 BB servo (KIT)	Item number: # 112225
<b>2x</b> Servo extension lead, 600 mm (KIT)	Item number: # 85032
<b>4x</b> Servo extension lead, 300 mm (KIT)	Item number: # 85031
<b>2x</b> Servo extension lead, 150 mm (KIT)	Item number: # 85019
<b>1x</b> Zacki ELAPOR 20 g (RR)	Item number: # 852727
<b>2x</b> Zacki ELAPOR 20 g (KIT)	Item number: # 852727

### Optional equipment:

FunCub XL floats set	Item number: # 733098
Alfred parachutist	Item number: # 852004
POWER-MULTIlight, 5 LEDs	Item number: # 73030
RX-12-DR compact M-LINK 2.4 GHz receiver	Item number: # 55821
HS-225 BB servo for aero-tow release	Item number: # 112225
HS-225 BB servo for jettison bay	Item number: # 112225
Royal SX transmitter	Item number: # 3540 0/1/2/3
MULTIcharger LN-3008 EQU combo with AC/DC mains PSU, 230 V	Item number: # 92545
Charge lead (M6) for MULTIcharger LN-3008 EQU	Item number: # 92516

### Important note

This model is not made of Styrofoam™, and it is not possible to glue the material using white glue, polyurethane or epoxy; these adhesives only produce superficial joints, and simply break away under stress. Please be sure to use medium-viscosity cyano-acrylate glue exclusively, preferably Zacki ELAPOR® # 59 2727, which is optimised specifically for ELAPOR® particle foam. If you see Zacki ELAPOR® there is usually no need for cyano 'kicker' or activator. However, if you wish to use a different adhesive which requires the use of activator, please note that these materials are injurious to health, and should always be applied in the open air. Take care when handling all cyano-acrylate adhesives, as they harden in seconds, so don't get them on your fingers or other parts of the body. We strongly recommend the use of goggles to protect your eyes. Keep the adhesive out of the reach of children! For certain joints it is also possible to use hot-melt adhesive; the instructions indicate where this is the case.

### Working with Zacki ELAPOR®

Zacki ELAPOR® has been developed specifically for glued joints in our models which consist of moulded ELAPOR® foam parts.

Please observe the following points in order to obtain perfect joints:

- Avoid the use of activator. 'Kicker' significantly weakens the joint. We advise leaving joined parts for 24 hours to obtain maximum strength, particularly when the glued area is large.
- Activator should only be used for temporary, small-area joints ('tacking'). Spray a little activator on one surface, and allow it to air-dry for about thirty seconds.
- To obtain maximum joint strength you should lightly sand the surface with 320-grit abrasive paper before applying glue.

**Bent parts - actually don't exist. If you find that a component has taken up a curve, perhaps after being transported, it is easy to straighten again. In this respect ELAPOR® behaves in a similar way to metal: bend the component back slightly beyond the correct position, and the material will then spring back to its proper shape when released, and maintain it. There are limits, however - don't overdo it!**

**Bent parts - really do exist.** If you wish to paint your model, apply MPX Primer # 60 2700 to the surfaces, wiping it on very lightly as if you were cleaning the model. Paint must always be applied **thinly and evenly**, otherwise the component will warp. Then you really will have bent parts, and they will also be heavy and perhaps even unusable. We have found that matt-finish paints produce the best visual effect.

### Technical information FunCub XL:

Wingspan:	1700 mm
Overall length:	1200 mm
All-up weight:	2850 g
Total surface area:	51 dm <sup>2</sup>
Wing loading:	56 g/dm <sup>2</sup>
Channels:	7-10
RC Functions:	Rudder, elevator, ailerons, landing flaps, throttle optional aero-tow release, optional load bay, optional navigation lights and landing light
Flight time:	ca. 6 min (6S ~3300Ah)

**Note: please remove the pictures from the center of the instructions!**



Congratulations on your new FunCub XL!

**You will need the following tools to build the model:**

- 2 x Zacki Elapor # 85 2727
- Hot-glue gun
- Cross-point screwdrivers, large and small
- Balsa knife
- Pointed-nose pliers
- Allen key, 1.5 mm A/F
- 6 mm A/F open-ended spanner
- 10 mm A/F open-ended spanner
- 13 mm A/F open-ended spanner
- 

Additional items required if you intend to install the POWER-MULTilight:

- 2 M6 plug # 8 5213
- 2 M6 sockets # 8 5214
- Soldering iron
- Solder

**Before starting construction:**

Please check that the kit contents are complete by comparing the parts supplied with the Parts List on page 31 **Figs. 01 & 02**

**1. Preparing the fuselage shells, installing the servos (KIT)**

Locate the pre-assembled M-Frame **30** and glue it in the right-hand fuselage shell **5** using Zacki. Now glue the M-Frame floats support **31**, the two clip hinges "A" **71**, the Canopy Lock clip **73** and the aero-tow coupling **75** in the appropriate positions.

**Figs. 03 + 04**

Glue the second Canopy Lock clip **73** in the left-hand fuselage shell **4** in the same way.

Centre the elevator servo (HiTec HS-225BB # **11 2225**) from your transmitter, then fix the output lever on the servo output shaft. The lever should point left when the inscription on the servo label is the right way up (legible). Fit the retaining screw. Connect the servo to the 600 mm extension lead (# **8 5032**), and apply a little adhesive tape around the connectors to prevent the plug working loose in flight. Fit the elevator servo in the opening in the right-hand fuselage shell **5**, with the cable facing forward, and secure it with hot-melt glue at both mounting lugs.

**Fig. 05**

Install the rudder servo (HiTec HS-225BB # **11 2225**) as described for the elevator servo - but with the output lever facing in the opposite direction. Connect it to a 600 mm extension lead (# **8 5032**) and secure it with tape, then glue the servo in the opening in the left-hand fuselage shell **4**.

**Fig. 06**

**2. Joining the fuselage shells, attaching the external parts (KIT)**

Before joining the fuselage shells **4 + 5** permanently, fit them together "dry" (without glue), and check that everything fits correctly. When you are satisfied, apply Zacki to the joint surfaces of one fuselage shell, and glue the two mouldings together.

**Figs. 07 + 08**

Now glue the dummy air outlets **24 + 25**, the upper cowl fairings **26 + 27** and the fuselage facing ribs "L" **76** and "R" **77** in the positions shown.

**Figs. 09 + 10**

Invert (turn over) the fuselage and glue the "rear" exhaust fairing **29** to the underside of the fuselage. Glue the cargo door supports "A" **32** and "B" **33** in place, followed by the tailwheel support **56**.

**Figs. 11 + 12**

**3. Completing the cowl and canopy (KIT)**

Take the moulded cowl **7** and glue the "front" exhaust fairing **28** to the underside using Zacki.

**Figs. 13 + 14**

The cowl is fixed to the fuselage using magnets. Glue three of the magnets **34** in the moulded-in recesses in the cowl **7**, and the remaining three to the recesses in the front of the fuselage.

**!CAUTION!:** it is important to fit the magnets the right way round, i.e. the pairs of magnets which come into contact with each other must attract - not repel! Do not place the cowl on the fuselage until the glue has set hard!

**Figs. 15 - 17**

Now glue the two Canopy Lock lugs **74** in the moulded slots in the canopy **6** using Zacki.

**Fig. 18**

**4. Installing the motor (KIT)**

Screw the metal cruciform motor mount to the motor using the four cross-head screws supplied. Apply a drop of thread-lock fluid to each screw, and tighten them firmly.

**Fig. 19**

Remove the cowl from the fuselage before installing the motor. This is the procedure: place the plastic cruciform motor mount **131** between the metal cruciform mount (attached to the motor) and the motor bulkhead (part of the M-Frame). Fix the motor assembly in place using the four M3 x 12 mm retaining screws **132** and 3 mm I.D. washers **133**. The cowl can now be replaced on the fuselage.

**Figs. 20 + 21**

**5. Installing the main undercarriage (KIT+RR)**

First fix the angle strut brackets **36** to the underside of the main undercarriage unit **35** using two M3 x 6 mm cross-head screws **37** on each side. The first main wheel **39** can now be attached to the main undercarriage unit using the axle **40** (M6 x 45 mm machine screw) and one M6 self-locking nut **41** on each side. Ensure that the wheel is still free to rotate smoothly when you have tightened the nuts. Repeat the procedure on the other side of the main undercarriage.

**Fig. 22**

When the undercarriage is complete, fix the assembly to the M-Frame using four M3 x 20 mm retaining screws **42**. Note that the strut retaining brackets must be at the rear (towards the tail)!

**Fig. 23**

**6. Installing the tailwheel unit (KIT+RR)**

The first step in assembling the tailwheel unit **47** is to slip the lower bush **48** through the hole from the underside. Fit the upper bush **46** on top, and glue these parts together with a little Zacki. The tailwheel spigot **49** can now be slipped through the bush from the underside. The spigot is secured with the steering lever **44**: fit an M3 x 6 mm cross-head screw **45** in the shaft driver **43** which fits in the steering lever **44**. Ensure that the screw engages on the machined area of the spigot.

The bottom end of the spigot is bored and threaded M3. Fit the tailwheel yoke **50** on the spigot, engaging the square section in the hole, and fit an M3 x 10 mm cross-head screw **55** and a 3 mm I.D. washer **54** to secure it. Tighten the screw firmly.

Now fit the tailwheel **51** and tailwheel shaft **52** (M2 x 22 mm) between the wheel and the tailwheel bracket, together with two M2.5 nuts **38** (as spacers), and secure the wheel with the M2 self-locking nut **53**.

**Fig. 24**

The tailwheel assembly should now be attached to the tailwheel support **56** in the fuselage using the two M3 x 20 mm retaining screws **57**.

**Fig. 25**

### 7. Completing the wings (KIT)

Glue one tubular carbon fibre spar **123/124** in the channel in each of the wing panels **8** and **9**. Any excess glue which is squeezed out should be wiped away using a paper towel, otherwise there is a danger that the spar cover will not fit flush.

Glue the rear spar covers **12** and **13** in place, taking care to avoid glue running inside them. At this stage we turn to the landing flaps **14** and **15**: clip the offset hinge components **64** and **65** together, and the flap horn components **63** and **64**. Glue the offset hinges and horns in the appropriate recesses in the wings and flaps.

**Fig. 27 + 28**

The strut brackets **98** can now be glued to the wings. Glue the horns **61** to the ailerons at the same time.

**Figs. 29 + 30**

Set the aileron servos (HiTec HS-225BB # **11 2225**) to centre from the transmitter, fit the output arms on them, and secure the arms with the retaining screws provided. Place the servos in the recesses in the wings, and secure them with a little hot-melt glue applied to the mounting lugs. Attach the swivel pushrod connectors **66** to the aileron horns **61**, together with the 2 mm I.D. washers **69** and M2 nuts **70**; ensure that the swivel barrel rotates smoothly, but without any trace of lost motion. When you are satisfied, secure the nuts **70** with a drop of Zacki. Connect the servo lead to the 150 mm extension lead # **8 5019** and press the cable into the channel in the wing.

The servos can now be connected to the aileron horns using the metal pushrods **114**. With the servos and ailerons at centre (neutral), tighten the M3 x 3 mm grub screws **68** in the connector barrels; tighten them firmly.

**Figs. 31 + 32**

Connect the flap servos to the receiver, and run them to the 'retracted' end-point from the transmitter. Fit the output lever on the servo in such a way that the metal flap pushrod **117** is exactly in line with the servo output arm when the landing flap is at neutral, as shown in **Fig. 33**; the servo is not under stress in this position. Attach the swivel pushrod connector, consisting of parts **66** and **68 - 70**, to the flap horn as described in the preceding step, and connect the pushrod **117** as shown in **Fig. 34**. Check the flap linkages repeatedly until you are confident that they work reliably, then apply a little hot-melt glue to the servo lugs to fix the servos in the wing recesses. Allow the glue to set hard, then tighten the M3 x 3 mm grub screws **68** firmly.

**Figs. 33 - 35**

### 8. Installing the POWER-MULTIlight lighting system in the wings (KIT+RR)

The FunCub XL is designed to accept the POWER-MULTIlight system # **7 3030**. Cables are already present in the wings of the RR version.

Place one white LED on the wing at the landing light position, lay the cable on the wing surface along the line of the cable duct, and cut it off at a point about 10 cm past the root rib; this leaves spare cable for soldering to a central M6 plug.

If you wish to keep the option of fitting a lighting system at a later date, we recommend that you install cables, or cords for pulling cables through the structure, at this stage.

The best method of securing the LED is to apply a drop of Zacki. If the LED is now in the correct position - or if you don't intend to fit a lighting system - the next step is to fix the clear LED landing light cover **96** to the wing by applying a little glue to its edges.

**Fig. 36**

The anti-collision lights and the flashing lights on the underside of the wings are installed using the same basic procedure as described for the landing lights. Glue the lamp brackets **95** to the wingtips as shown. Screw the navigation light covers **93 + 94** to the brackets **95** using the 1.7 x 14 mm screws **97**.

**Fig. 37**

### 9. Completing the wing wiring (KIT+RR)

Glue the connector box frames **82 + 83** in the wings, and deploy the cables as shown in **Fig. 39**.

The front spar covers **10 + 11** can now be glued in the recess in the underside of the wings

**Fig. 40**

Glue the connector supports **86 + 87** in the frames **82 + 83** using a small amount of Zacki, as shown in **Fig. 41**. Now lay the lighting system cables and the connectors on the support, and fix the connector clamp **88** over the top, securing it with the screws **90** (2.4 x 8 mm). The plugs must be clamped in a defined position as shown.

**Figs. 41 + 42**

Solder an M6 plug to the lighting cables at a point about 5 cm from the wing root rib, and apply hot-melt glue all round the soldered joints to seal them, so that no bare contacts are exposed. Alternatively you can use heat-shrink sleeves to insulate the joints. Take care when assigning the wires to the connector pins in the wing and the fuselage: please ensure that the correct LEDs are connected. **!Caution!** the LEDs of the POWER-MULTIlight system operate on different voltages and flashing sequences, so it is not possible to connect together the positive (+) and negative (-) wires.

**Figs. 43 + 44**

Fit the covers **84 + 85** on the cable boxes, and secure them with the 2.7 x 12 mm screws **91**.

**Figs. 45 + 46**

### 10. Installing the wing retainer system (KIT)

Push an M5 nut **81** (M5) into each wing root fitting **78 + 79**, and secure them with a drop of Zacki; take care to prevent glue running into the threads. The wing root fittings can now be glued to the wing roots as shown.

**Figs. 47 + 48**

### 11. Completing the wing struts (KIT)

Locate the two parts of the lower strut fittings **106 + 107**, insert the aluminium spigot **103**, and secure the parts with the M2 x 8 mm screws **108** and M2 nuts **110**. Please note that the arrows on parts **106** and **107** must face forward. For the sake of appearance the screws should be on the top surface.

Screw the strut end-piece **104** to the assembly. Slide the CFRP main struts **111** into the open holes, and glue them securely using Zacki. In the interests of safety an M2 x 6 mm screw **109** and an M2 self-locking nut **110** should be fitted between the carbon fibre struts as shown, to provide additional clamping pressure to the strut fitting.

Repeat the procedure to produce two sets of struts, remembering to reverse the position of the screws and nuts.

**Fig. 49**

Fix the ball-links **100** to the strut brackets in the wings using the M2 x 8 mm screws **101** and M2 nuts **102**. Note that the linkage balls should face inwards, towards the centre of the wing.

**Fig. 50**

Fit the upper strut end fittings **99** on the CFRP struts 'dry' (no glue), and clip them onto the linkage balls **100**. Check that the fittings **99** are at the correct angle before gluing them permanently to the CFRP strut tubes **111**, ideally using thin Zacki. Take great care not to let glue run onto the linkage balls!

**Figs. 51 + 52**

## 12. Completing the tail panels (KIT+RR)

Glue the elevator fitting **60** in the elevator **16**. Apply a little glue to the sleeves **112**, slip them over the ends of the wire elevator joiner **113**, and glue this assembly in the elevator as shown. Glue the elevator joiner cover **23** over the top, followed by the elevator horn **61**.

Glue a hinge **92** at the outboard end of the tailplane on each side, and glue the in-fill pieces **16a** and **16b** over the top to conceal them.  
**Figs. 55 + 56**

Glue the clip-hinges "B" **72** in the rudder **17**, and glue the in-fill pieces **18** and **19** over the top. Glue the rudder horn **61** in place, followed by the tailwheel driver **59**.

**Figs. 57 + 58**

Slide the tailplane into the slot in the tail end of the fuselage 'dry' (no glue), and check that it sits at right-angles to the fin. Before gluing it in place, we recommend that you fit the wings on the model and sight along the fuselage from nose or tail to check alignment. The tailplane can then be glued in place, and again checked for alignment. Allow the glue to set hard, then clip the rudder hinges into place: first fit the bottom hinge spigot, then engage the hinge at the top. Glue the tailplane struts, consisting of parts **127** and **128**, to the tailplane, again taking care to maintain correct alignment.

**Figs. 59 - 63**

Attach two swivel connectors **66** to the tailwheel steering lever **44**, securing them with the 2 mm I.D. washers **69** and M2 nuts **70**. Connect the two tailwheel steering springs **58** to the tailwheel driver **59** on the rudder, and attach them to the steering lever **44** using the M3 x 3 mm grub screws **68**; both springs should be under light tension, and the tailwheel should line up correctly with the rudder.  
**Fig. 64**

Connect the elevator pushrod **115** and the rudder pushrod **116** to the servo output arms as shown in **Figs. 65** and **66**, and mount the swivel connectors **66**, the 2 mm I.D. washers **69** and the M2 nuts **70** on the control surface horns. The nuts must be tightened just to the point where the connector barrels rotate smoothly, but without any hint of binding. Apply a drop of Zacki to these nuts when you are satisfied. Slip the pushrods through the swivel connectors, set the servos and control surfaces to centre, and tighten the M3 grub screws **68** firmly.

**Figs. 65 + 66**

## 13. Closing the cargo bay (KIT)

The FunCub XL is prepared as standard for fitting a radio-controlled cargo drop bay. This is an optional feature, and can be retro-fitted at any time. If you do not wish to fit working doors, simply close the cargo bay using the cargo bay bottom panel **22**, which is secured with four magnets **34**: two are glued to the bottom panel, and a further two in the bottom of the fuselage.

**CAUTION:** it is important to fit the magnets the right way round, i.e. the pairs of magnets which come into contact with each other must attract - not repel! Do not place the bottom panel on the fuselage until the glue has set hard!

**Figs. 67 - 70**

## 14. Installing the cargo bay doors (KIT+RR)

First take the left-hand cargo bay door **20**, and glue a magnet **34** in the recess as shown. Glue the square-section CFRP stiffening rod **129** (2 x 2 x 188 mm) in the long slot.

**Fig. 71**

Glue the tubular bush **122** for the L-shaped hinge pin **121** adjacent to the horn recess using Zacki; please take great care to avoid adhesive running inside the tube! The L-shaped pin is set upright, and pushed forward later when the door is fitted. The door is locked in place by folding the L-shaped pin down until the magnet traps it.

Glue the fixed pivot pin **120** in the channel at the other end of the bay door as shown. The actuating horn **62** can also be glued in place at this stage. Note that the linkage holes in the horn must face the CFRP stiffening strip.

Repeat the procedure with the right-hand cargo bay door **21**.

**Figs. 72 - 76**

The next step is to install the cargo bay doors themselves: turn the fuselage over, resting on its back, and slip the rear, fixed hinge pin **120** into the hole in the former. With the L-shaped pin **121** pulled back, align the door carefully, then slide the hinge pin through the sleeve and into the hole. It should then be possible to fold the pin down, so that it is trapped by the magnet. Repeat the procedure with the second cargo bay door.

**Figs. 77 + 78**

The servo which opens and closes the cargo bay doors needs to be installed with the output shaft on the left-hand side, as seen from the nose of the model. When the bay doors are open, the servo output arm should be angled down by about 45° as shown. The doors are actuated by means of two pushrods **118**, one of which is connected to the outer hole in the servo output arm, the other to the next hole towards the centre.

Mount the swivel connectors **67** in the inner holes of the cargo bay door horns. Slip the pushrods through the connector barrels, and tighten the M3 x 3 mm grub screws **68** to secure them.

**Fig. 79**

## 15. Installing the propeller and spinner (KIT+RR)

Fit the taper collet **142** and the propeller driver **141** on the motor shaft. Slide the lock washer **140** above, then slip the spinner backplate **139** and the propeller **137** on the propeller driver. Fit the 8 mm I.D. spreader washer **137** and the retaining nut **136**, and tighten the nut lightly, so that you can still adjust the propeller's position relative to the spinner backplate. Position the propeller, the backplate and the spinner cap **135** in such a way that the propeller fits neatly through the two cut-outs when the spinner cap is pushed fully into place. Remove the spinner cap again and tighten the propeller retaining nut fully. The spinner can now be replaced, and secured with the M3 x 20 mm retaining screw **134**.

**Figs. 80 + 81**

## 16. Installing the tow release servo (KIT+RR)

Place the tow release servo (HiTec HS-225BB # **11 2225**) in the appropriate recess in the fuselage, with the output shaft on the left as seen from the nose of the model. Fix the servo in place with hot-melt glue applied to the mounting lugs.

Connect the pre-formed end (Z-bend) of the tow-release pushrod **119** (1.5 x 62 mm steel rod) in the innermost hole of the servo output arm as shown, then slip the free end of the pushrod through the tow release mechanism **75**, and fit the output arm on the servo output shaft, pointing horizontally to the left. Fit the output screw to retain the servo output arm.

**Fig. 84**

## 17. Installing the POWER-MULTIlight system in the fuselage (KIT+RR)

The first step here is to remove the dummy lamps on the rudder (rear and top), using a sharp balsa knife to cut them off flush with the surface. Hollow out a little foam at these points so that the LED and its cable fit inside the rudder. Fix the LEDs in place with a drop of Zacki, and press the cables into the slots in the rudder. Run the cable forward through the cable duct, and plug it into the Multilight control unit. The rear LED is white, and the top one (beacon) is red. If you wish to install another LED on the underside of the fuselage, we recommend fitting it just aft of the cargo bay, forward of the floats support.

**Fig. 85**

## 18. Installing the receiving system components (KIT+RR)

Plug all the servo leads into the receiver, and program the model at the transmitter so that the control surface travels are as stated (**Point 19**). The socket sequence for MULTIPLEX radio control systems - assuming that you have not re-assigned the channels - is as follows:

1. L.H. aileron
2. Elevator
3. Rudder
4. Throttle
5. R.H. aileron
6. L.H. flap
7. R.H. flap
8. Aero-tow release
9. Cargo bay doors
10. POWER-MULTIlight

Fix the receiver to the inside of the cabin window using hook-and-loop tape. The tape will adhere more strongly to the ELAPOR® surface if you apply a few drops of Zacki to the sticky surface first.

## 19. Assembling the model (KIT+RR)

Fit the wing joiner **125** through the fuselage facing ribs with the plastic stop-piece **130** on the left-hand side. Slide the rear spar **126** into one wing panel, and push that wing fully onto the wing joiner. Take care not to allow the struts (attached to the wings) to damage the fuselage.

Push the second wing fully into place, then secure both wings with the two M5 x 15 mm retaining screws **80**, fitting them through the facing ribs.

### Fig. 82

Connect the wing struts to the brackets on the undercarriage, and push a folding spring bolt **105** through the strut fitting and the bracket on each side. Fold the spring bolts over to secure the struts. Within certain limits it is possible to adjust the length of the struts at the threaded ends. Make any adjustments required at this point, to ensure that the wing is not under stress.

### Fig. 83

## 20. Balancing (KIT+RR)

Fit the flight battery and battery tray in the fuselage, and adjust their position until the model balances at the **85** mm point (Centre of Gravity measured back from the wing leading edge close to the fuselage). Secure the battery with the hook-and-loop tape **143** and **144** supplied, and the hook-and-loop strap **145**.

To ensure that the tape adheres well to the bottom of the fuselage we recommend applying a few drops of Zacki to the sticky surface.

**!CAUTION!**: if you place a heavy payload, such as sweets, in the cargo bay, the additional weight will move the model's Centre of Gravity further aft (back). If you intend to use the cargo bay, it is important to check the CG with the payload installed in the fuselage.

## 21. Recommended control surface travels (KIT+RR)

Rudder: right / left 30 mm ~35°, approx. 40% Expo  
Elevator: up 25 mm, down 12 mm, approx. 50% Expo  
Aileron: up 13 mm, down 12 mm approx. 50% Expo

Landing flaps: down 90°, down-elevator compensation approx. 4 mm, approx. 0.8 sec. delay

## 22. Safety

Safety is the First Commandment when flying any model aircraft. Third party insurance is mandatory. If you join a model club, suitable cover will usually be available through the organisation. It is your personal responsibility to ensure that your insurance is adequate (i.e. that its cover includes powered model aircraft). Make it your job to keep your models and your radio control system in perfect order at all times. Check and observe the correct charging procedure for the batteries you are using. Make use of all sensible safety systems and precautions which are advised for your system. An excellent source of practical accessories is the MULTIPLEX main catalogue or our website [www.multiplex.de](http://www.multiplex.de)

MULTIPLEX products are designed and manufactured exclusively by active modellers for practising modellers. Always fly with a responsible attitude. You may think that flying low over other people's heads is proof of your piloting skill; others know better. The real expert does not need to prove himself in such childish ways. Let other pilots know that this is what you think too, as it is in all our interests. Always fly in such a way that you do not endanger yourself or others. Bear in mind that even the best RC system in the world is subject to outside interference. No matter how many years of accident-free flying you have under your belt, you have no idea what will happen in the next minute.

**Before every flight, check that the battery, the wings and the tailplane are attached and firmly seated. Check in turn that each control surface is operating correctly!**

We - the MULTIPLEX team - hope you have many hours of pleasure building and flying your new model.

MULTIPLEX Modellsport GmbH & Co. KG

## Parts List - FunCub XL # 214331

Part No.	Qty	Description	Material	Dimensions
1	1	Building instructions, KIT / RR		
2	1	Complaints form, models		
3	1	Decal sheet		
4	1	L.H. fuselage shell	Foam	Ready made
5	1	R.H. fuselage shell	Foam	Ready made
6	1	Canopy	Foam	Ready made
7	1	Cowl	Foam	Ready made
8	1	L.H. wing	Foam	Ready made
9	1	R.H. wing	Foam	Ready made
10	1	Front L.H. spar cover	Foam	Ready made
11	1	Front R.H. spar cover	Foam	Ready made
12	1	L.H. rear spar cover	Foam	Ready made
13	1	R.H. rear spar cover	Foam	Ready made
14	1	L.H. landing flap	Foam	Ready made
15	1	R.H. landing flap	Foam	Ready made
16	1	Tailplane	Foam	Ready made
16a	1	L.H. Tailplane in-fill piece	Foam	Ready made
16b	1	R.H. Tailplane in-fill piece	Foam	Ready made
17	1	Rudder	Foam	Ready made
18	1	Upper rudder in-fill piece	Foam	Ready made
19	1	Bottom rudder in-fill piece	Foam	Ready made
20	1	L.H. cargo bay door	Foam	Ready made
21	1	R.H. cargo bay door	Foam	Ready made
22	1	Cargo bay bottom panel	Foam	Ready made
23	1	Elevator joiner cover	Foam	Ready made
24	1	L.H. dummy air outlet	Foam	Ready made
25	1	R.H. dummy air outlet	Foam	Ready made
26	1	L.H. upper cowl fairing	Plastic	Ready made
27	1	R.H. upper cowl fairing	Plastic	Ready made
28	1	Front exhaust fairing	Plastic	Ready made
29	1	Rear exhaust fairing	Plastic	Ready made
30	1	M-Frame	Wood	Ready made
31	1	M-Frame floats support	Wood	Ready made
32	1	Cargo door support A	Foam	Ready made
33	1	Cargo door support B	Foam	Ready made
34	12	Cowl / cargo bay magnet	Metal	10x5x2mm
35	1	Main undercarriage unit	Aluminium	Ready made
36	2	Angle strut bracket	Aluminium	Ready made
37	4	Screw	Metal	M3x6mm
38	2	Nut	Metal	M2.5
39	2	Main wheel	Plastic / rubber	126mmØ
40	2	Wheel axle (machine screw)	Metal	M6x45 mm
41	4	Self-locking nut for axle	Metal	M6
42	4	Undercarriage retaining screw	Metal	M3x20 mm
43	1	Tailwheel shaft driver	Metal	Ready made
44	1	Tailwheel steering lever	Plastic	Ready made
45	1	Cross-head screw	Metal	M3x6 mm
46	1	Upper tailwheel bush		Ready made
47	1	Tailwheel unit	Aluminium	Ready made
48	1	Lower tailwheel bush	Plastic	Ready made
49	1	Tailwheel spigot		Ready made

50	1	Tailwheel yoke	Aluminium	Ready made
51	1	Tailwheel	Plastic / rubber	35 Ø
52	1	Tailwheel axle (machine screw)	Metal	M2x22 mm
53	1	Self-locking nut for tailwheel	Metal	M2
54	1	Washer	Metal	3mm I.D.
55	1	Tailwheel retaining screw	Metal	M3x10 mm
56	1	Tailwheel support	Plastic	Ready made
57	2	Tailwheel unit retaining screw	Metal	M3x20 mm
58	2	Tailwheel steering spring	Metal	Ready made
59	1	Tailwheel driver	Plastic	Ready made
60	1	Elevator fitting	Plastic	Ready made
61	4	Aileron / elevator / rudder horn	Plastic	Ready made
62	2	Cargo door horn	Plastic	Ready made
63	2	Flap horn	Plastic	Ready made
64	8	Offset flap hinge A	Plastic	Ready made
65	10	Offset flap hinge B	Plastic	Ready made
66	8	Swivel pushrod connector	Metal	M2
67	2	Cargo door swivel connector	Metal	Ready made
68	10	Grubscrew	Metal	M3x3 mm
69	8	Washer	Metal	2mm I.D.
70	8	Swivel pushrod connector nut	Metal	M2
71	2	Clip-hinge A	Plastic	Ready made
72	2	Clip-hinge B	Plastic	Ready made
73	2	Canopy Lock clip	Plastic	Ready made
74	2	Canopy Lock lug+C96	Plastic	Ready made
75	1	Aero-tow mechanism	Plastic	Ready made
76	1	L.H. fuselage facing rib	Plastic	Ready made
77	1	R.H. fuselage facing rib	Plastic	Ready made
78	1	L.H. wing root fitting	Plastic	Ready made
79	1	R.H. wing root fitting	Plastic	Ready made
80	2	Wing retaining screw	Plastic	M5x15 mm
81	2	Wing screw nut	Metal	M5
82	1	L.H. connector box frame	Plastic	Ready made
83	1	R.H. connector box frame	Plastic	Ready made
84	1	L.H. connector box cover	Plastic	Ready made
85	1	R.H. connector box cover	Plastic	Ready made
86	1	L.H. connector support 1	Plastic	Ready made
87	1	R.H. connector support 1	Plastic	Ready made
88	2	Connector clamp 2	Plastic	Ready made
89	2	Nut for axle	Metal	M6
90	8	Cable box retaining screw	Metal	2.4x8mm
91	8	Cable box clamping screw	Metal	2.4x8mm
92	2	hinge for tailplane	Plastic	25x60mm
93	1	L.H. navigation light cover	Plastic	Ready made
94	1	R.H. navigation light cover	Plastic	Ready made
95	2	Navigation light bracket	Plastic	Ready made
96	2	Landing light cover	Plastic	Ready made
97	2	Navigation light retaining screw	Metal	1.7x14 mm
98	4	Wing strut bracket	Plastic	Ready made
99	4	Upper strut end fitting	Plastic	Ready made
100	4	Linkage ball for wing strut	Metal	4.8mm Ø
101	4	Strut retaining screw	Metal	M2x8mm
102	4	Strut retaining nut	Metal	M2
103	2	Fuselage strut spigot 1	Aluminium	Ready made
104	2	Fuselage strut end-piece	Aluminium	Ready made

105	2	Folding spring bolt	Metal	Ready made
106	2	Lower strut fitting 1	Plastic	Ready made
107	2	Lower strut fitting 2	Plastic	Ready made
108	4	Strut fitting clamp screw	Metal	M2x8mm
109	2	Strut fitting clamp screw	Metal	M2x6mm
110	6	Strut fitting clamp nut	Metal	M2
111	4	Main wing strut	Carbon fibre	5Øx380 mm
112	2	Elevator joiner sleeve	Plastic	Ø4x48mm
113	1	Wire elevator joiner	Metal	2.8x119mm
114	2	Aileron pushrod	Metal	1.6x77 mm
115	1	Elevator pushrod	Metal	1.6x 41 mm
116	1	Rudder pushrod	Metal	1.6x118 mm
117	2	Landing flap pushrod	Metal	1.6x65 mm
118	2	Cargo door pushrod 1	Metal	1.2x114 mm
119	1	Aero-tow release pushrod	Metal	1.5x62 mm
120	2	Cargo door hinge pin	Plastic	3Øx54mm
121	2	Cargo door hinge pin, with L-bend	Metal	2.8x49mm
122	2	Cargo bay door bush	Plastic	4 Ø x40mm
123	1	L.H. main wing spar	Carbon fibre	12.7 Ø x608mm
124	1	R.H. main wing spar	Carbon fibre	12.7 Ø x608 mm
125	1	Wing joiner	Carbon fibre	10 Ø x420 mm
126	1	Rear wing spar	Carbon fibre	8 Ø x484mm
127	2	Upper tailplane strut	Carbon fibre	2 Ø x213mm
128	2	Lower tailplane strut	Carbon fibre	2 Ø x175mm
129	2	Cargo door stiffener, square-section	Carbon fibre	2 x2x188
130	1	Wing joiner stop-piece (bonded to wing joiner)	Plastic	Ready made
131	1	Cruciform motor mount	Plastic	Ready made
132	4	Motor retaining screw	Metal	M3x16mm
133	4	Motor mount washer	Metal	3 mm I.D.
134	1	Spinner retaining screw	Metal	M3 x 20 mm
135	1	Spinner cap	Plastic	Ready made
136	1	Nut	Metal	M8
137	1	Washer	Metal	8mm I.D.
138	1	Propeller	Plastic	15x8“
139	1	Spinner backplate	Plastic	Ready made
140	1	lock washer	Metal	Ready made
141	1	Propeller driver	Metal	Ready made
142	1	Taper collet	Metal	Ready made
143	3	Hook-and-loop tape, hook	Plastic	25x60mm
144	3	Hook-and-loop tape, loop	Plastic	25x60mm
145	1	Hook-and-loop strap	Plastic	25x200mm

**In addition, at RR # 264332**

146	2	Servo extension lead 150mm	100mm
147	4	Servo extension lead 300mm	300mm
148	2	Servo extension lead 620mm	620mm
149	6	Servo HS-225BB (+ HD-IS-arm)	
150	1	Motor Permax BL-O 4235-0480	
151	1	Speed controller MULTIcont BL-60 SD	
152	1	Y-cable	



Le modèle n'est PAS UN JOUET.

En utilisant ce modèle, le propriétaire de celui-ci déclare avoir pris connaissance du contenu de la notice d'utilisation, particulièrement concernant les consignes de sécurité, l'entretien ainsi que les restrictions et défauts d'utilisations, et qu'il a bien compris le sens de ces consignes

Ce modèle ne doit pas être utilisé par des enfants de moins de 14 ans. Si des personnes mineures devaient utiliser ce modèle sous la surveillance d'une personne responsable, au sens légal du terme, et expérimentée, celui-ci porte donc la responsabilité concernant le respect des consignes contenu dans la NOTICE D'UTISATION!

**LE MODÈLE AINSI QUE TOUT L'ÉQUIPEMENT NÉCESSAIRE DOIT ÊTRE ÉLOIGNÉ DES ENFANTS DE MOINS DE 3 ANS! LES PARTIES AMOVIBLES DU MODÈLE PEUVENT ÊTRES AVALÉES PAR LES ENFANTS DE MOINS DE 3 ANS. DANGER D'ÉTOUFFEMENT!**

Lors de l'utilisation de votre modèle il est impératif de respecter toutes les indications relatives aux dangers décrits dans la NOTICE D'UTISATION. La société Multiplex Modellsport GmbH & Co. KG ne peut pas être tenue pour responsable concernant la perte ou tout type d'endommagement de votre modèle résultant à un abus ou une mauvaise utilisation de ce produit, ainsi que des accessoires. Cela comprend également la perte ou les dommages directs ou indirects, ainsi que de toute forme de dommages résultants

Chaque consigne de sécurité contenue dans la notice doit obligatoirement être respectée et contribue directement à une utilisation sécurisée de votre modèle. Utilisez votre modèle intelligemment et avec prudence, cela procurera beaucoup de plaisir à vous et à vos spectateurs sans pour autant les mettre en danger. Si vous n'utilisez pas correctement votre modèle, ceux-ci peut conduire à des dommages sur lui-même ou des blessures plus ou moins graves sur vous ou autrui. Vous seul êtes responsables de la transposition correcte des indications contenues dans la notice

### Utilisation conforme

Ce modèle doit exclusivement être utilisé dans le domaine du modèle réduit. Toute utilisation dans un autre domaine est absolument interdite. Pour tout dommage ou blessure sur des personnes ou des animaux résultant d'une utilisation non conforme, c'est l'utilisateur qui en porte la responsabilité et non le fabricant.

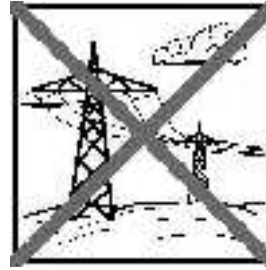
N'utilisez votre modèle qu'avec les accessoires conseillés. Les composants/accessoires conseillés sont testés sur leur fonctionnalité et compatibilité par rapport au modèle. Si vous deviez en utiliser d'autres ou modifier le modèle, vous utiliserez celui-ci à vos risques et périls, sans oublier que les différentes garanties constructeur / revendeur ne sont plus valables.

Afin de minimiser les risques lors de l'utilisation de votre modèle, il est important de respecter les points suivants:

- Le modèle est piloté au travers d'un émetteur. Malheureusement aucun émetteur n'est à l'abri de problèmes d'émissions. Ce genre de perturbations peut entraîner une perte momentanée du contrôle de votre modèle. De ce fait, et afin de minimiser au maximum les collisions potentielles, il est vital d'utiliser votre modèle d'une manière la plus sécurisé possible à tout point de vue. Dès que vous semblez détecter la moindre anomalie de fonctionnement il faut absolument arrêter de l'utiliser!
- Vous ne devez réutiliser votre modèle qu'après avoir effectué un test complet de toutes les fonctions ainsi qu'un test de portée, en fonction des indications de la notice de votre émetteur.
- Le modèle ne doit être utilisé que par temps clair et avec une bonne visibilité. Ne volez pas dans le soleil afin de ne pas être ébloui, ou, si la lumière environnante devait être trop faible pour assurer la bonne visibilité de votre modèle.
- Le modèle ne doit pas être utilisé si vous êtes sous l'influence d'alcool, autres drogues ou médicaments pouvant altérer votre perception et vos réflexes, entraînant ainsi une diminution de votre vitesse de réaction.
- Ne volez que par un temps sans vent et par lequel vous ne rencontrez pas de problème pour garder en permanence votre modèle sous contrôle. Pensez toujours que, même par faible vent, il peut y avoir des tourbillons induits par le relief pouvant avoir des influences sur votre modèle.
- Ne volez jamais à des endroits où vous pourriez mettre en danger autrui ou vous-même, par exemple près des habitations, lignes à haute tension, routes ou voies ferrées.



- Ne volez jamais directement vers les personnes ou animaux. Volez le plus près possible au-dessus de personnes n'est pas une preuve de votre savoir-faire, mais expose ces personnes inutilement à un danger. Dans l'intérêt de tous, veuillez en informer également les autres pilotes. Volez toujours de telle manière à ce que vous ne mettiez personne en danger. Pensez toujours que même la meilleure radiocommande peut être perturbée par des phénomènes externes. Avoir beaucoup d'expérience et des années de vols sans problèmes derrière soi ne garantit pas qu'il n'y en aura pas dans les prochaines minutes de vol.



### Risques

Même si votre modèle respecte toutes les consignes de sécurité et est utilisé conformément il persiste toujours un risque potentiel.

De ce fait une **assurance** est obligatoire. Si vous vous inscrivez dans un club ou une association, il est possible de souscrire une telle assurance auprès de ceux-ci. Veuillez à ce que celle-ci vous assure suffisamment (modèle avec propulsion). Veuillez à toujours bien entretenir votre modèle et votre émetteur.

Les dangers suivants peuvent survenir en relation avec la construction ou la mise en œuvre du modèle:

- Blessures par hélice: dès que l'accu de propulsion est branché il faut avoir dégager la zone autour de l'hélice. Veuillez également observer, que tout objet non fixé peut être aspiré si posé devant ou soufflé si posé derrière l'hélice par celle-ci. Le modèle peut se mettre en mouvement. De ce fait diriger votre modèle toujours de telle manière à ce que celui-ci n'aille jamais vers les personnes dans le cas où le moteur venait à démarrer. Lors de travaux de réglages, pour lesquels le moteur est en marche ou peut démarrer, il est impératif qu'une tierce personne tienne votre modèle.
- Crash suite à une erreur de pilotage: cela peut arriver au meilleur pilote, de ce fait il faut évoluer dans une zone sécurisée comme un terrain de modélisme par exemple, et en ayant obligatoirement souscrit une assurance avec une bonne couverture.
- Crash suite à un problème technique ou dommages cachés à cause d'un mauvais transport ou autre raison. La vérification soigneuse de votre modèle avant chaque vol est une obligation. Néanmoins il faut toujours garder en mémoire qu'une défaillance du matériel peut survenir à tout moment. De ce fait ne volez jamais à des endroits où vous risquez de nuire à autrui.
- Respectez les limites d'utilisations. Effectuer des manœuvres trop brutales entraîne un stress inutile de votre modèle et peut avoir comme conséquence une défaillance subite, ou par la suite au travers de dommages "sournois", de la structure ou du matériel.
- Danger de combustion par défaillance de l'électronique. Stockez vos accus toujours dans un lieu sécurisé, respectez les consignes de sécurité des composants électroniques dans votre modèle, des accus ainsi que du chargeur utilisé et protégez l'électronique de toute projection d'eau. Assurez-vous que le régulateur et l'accu aient un refroidissement suffisant.

**Toute reproduction / publication sous forme papier ou électronique, même partielle, des notices de nos différents produits sont strictement interdites sauf par autorisation exclusive de la société Multiplex Modellsport GmbH & Co. KG (sous forme écrite).**

Les kits d'assemblages MULTIPLEX sont soumis pendant la production à des contrôles réguliers du matériel. Nous espérons que le contenu du kit répond à vos espérances. Nous vous prions de vérifier le contenu (suivant la liste des pièces) du kit **avant** l'assemblage, car **les pièces utilisées ne sont pas échangées**. Dans le cas où une pièce ne serait pas conforme, nous sommes disposé à la rectifier ou à l'échanger après contrôle. Veuillez retourner la pièce à notre unité de production **sans omettre** de joindre le coupon de caisse ainsi qu'une petite description du défaut.

Nous essayons toujours de faire progresser technologiquement nos modèles. Nous nous réservons le droit de modifications de la forme, dimensions, technologie, matériel et contenu sans préavis. De ce fait, nous ne prenons donc pas en compte toutes réclamations au sujet des images ou de données ne correspondant pas au contenu du manuel.

#### Attention!

**Les modèles radiocommandés, surtout volants, ne sont pas des jouets au sens propre du terme. Leur assemblage et utilisation demande des connaissances technologiques, un minimum de dextérité manuelle, de rigueur, de discipline et de respect de la sécurité. Les erreurs et négligences, lors de la construction ou de l'utilisation, peuvent conduire à des dégâts corporels ou matériels. Du fait que le producteur du kit n'a plus aucune influence sur l'assemblage, la réparation et l'utilisation correcte, nous déclinons toute responsabilité concernant ces dangers.**

#### Avertissement:

Comme tous les appareils volants votre modèle possède également ses limites statiques! Des vols en piqués ou des manœuvres irresponsables peuvent entraîner la perte de votre modèle. Veuillez noter que dans de tels aucun remplacement sera consenti. Essayez de trouver progressivement les limites de votre modèle. Celui-ci est adapté pour accueillir la propulsion que nous vous conseillons, néanmoins que suite à un assemblage irréprochable et exempt de tout dommage afin de pouvoir résister aux contraintes.

#### Equipement nécessaires pour le FunCub XL:

<b>2x</b> Accu Li-BATT FX 3/1-3200 (M6) <b>(KIT+RR)</b>	Référence: # 157371
<b>1x</b> Set de motorisation FunCub XL <b>(KIT)</b>	Référence: # 332610
<b>1x</b> Récepteur RX-7-DR light M-LINK 2,4 GHz <b>(KIT+RR)</b>	Référence: # 55810
<b>6x</b> Servo HS-225 BB <b>(KIT)</b>	Référence: # 112225
<b>2x</b> Rallonge servos 600mm <b>(KIT)</b>	Référence: # 85032
<b>4x</b> Rallonge servos 300mm <b>(KIT)</b>	Référence: # 85031
<b>2x</b> Rallonge servos 150mm <b>(KIT)</b>	Référence: # 85019
<b>1x</b> Colle Zacki ELAPOR 20g <b>(RR)</b>	Référence: # 852727
<b>2x</b> Colle Zacki ELAPOR 20g <b>(KIT)</b>	Référence: # 852727

#### Accessoires en option pour le FunCub XL:

Flotteurs FunCub XL	Référence: # 733098
Parachutiste Alfred	Référence: # 852004
POWER-MULTIlight, 5 LEDs	Référence: # 73030
Récepteur RX-12-DR compact M-LINK 2,4 GHz	Référence: # 55821
Servo HS-225 BB pour le crochet de remorquage	Référence: # 112225
Servo HS-225 BB pour la soute de largage	Référence: # 112225
Emetteur Royal SX	Référence: # 3540 0/1/2/3
Chargeur Combo MULTIcharger LN-3008 EQU avec alimentation AC/DC	Référence: # 92545
Cordons de charge (M6) pour MULTIcharger LN-3008 EQU	Référence: # 92516

### Information importante

Ce modèle n'est pas en polystyrène™! De ce fait un collage avec de la colle blanche, polyuréthane ou époxy n'est pas possible. Ces colles ne tiennent que superficiellement et cassent sous une contrainte trop importante. N'utilisez que des colles cyanoacrylate / colle rapide de viscosité moyenne, de préférence notre Zacki-ELAPOR® # 59 2727 qui est optimisé pour la mousse type ELAPOR® et colle rapide correspondante.

Si vous utilisez notre Zacki-ELAPOR® vous pouvez vous passer d'activateur ou de Kicker. Néanmoins, si vous utilisez d'autres colles, et que vous ne pouvez pas vous passer d'activateur, veuillez utiliser se dernier dans un endroit bien aéré voir ou de préférence à l'extérieur.

Attention lorsque vous travaillez avec une colle cyanoacrylate. Celle-ci durcie en l'espace de quelques secondes, et de ce fait, évitez tout contacte avec les doigts ou autres parties du corps. Portez des lunettes pour protéger les yeux! Tenez ces produits loin de la portée des enfants! Essayez le plus possible d'utiliser de la colle chaude. Vous trouverez également une remarque à ce sujet dans la notice!

### Utilisation de notre Zacki ELAPOR®

Zacki ELAPOR® a été spécialement conçu pour le collage de nos modèles en mousse ELAPOR®.

Afin d'effectuer un collage d'une manière optimale, il faut respecter les différents points ci-dessous:

- Evitez l'utilisation d'activateur. Celui-ci affaiblira nettement le joint de colle.  
Surtout pour le collage de grandes surfaces nous vous conseillons de laisser sécher les pièces pendant 24 h.
- L'activateur est utilisable pour des collages ponctuels. N'aspergez qu'un peu d'activateur sur un côté.  
Laissez aérer l'activateur pendant environ 30 secondes.
- Pour un collage optimal, rendez les surfaces concernées un peu rugueuses à l'aide de papier de verre fin (grain type 320).

**Tordu - cela n'existe normalement pas. Dans le cas ou quelque chose serait tordue suite par exemple au transport, il est possible de le redresser. En effet la mousse ELAPOR® se comporte comme du métal. Tordez un peu plus dans le sens contraire, l'élasticité de la matière replacera la partie dans sa position et conserve la forme. Naturellement tout à ses limites - n'exagérez donc pas!**

**Tordu - cela est possible!** Si vous souhaitez laquer votre modèle, frottez la surface délicatement avec notre MPX Primer # 602700, de telle manière à nettoyer le modèle. Les couches de laques ne doivent surtout pas être vaporisées d'une manière **trop épaisse et irrégulière**, sinon le modèle se déforme. Celui-ci sera déformé, lourd et souvent même inutilisable! Des laques satinées procurent un plus bel effet optique.

### Données techniques FunCub XL:

Envergure:	1700 mm
Longueur hors tout:	1200 mm
Poids en vol:	1850 g
Surface alaire:	51 dm <sup>2</sup>
Charge alaire:	56 g/dm <sup>2</sup>
Voies de commande:	7-10
Fonctions RC:	Direction, Profondeur, Ailerons, Volets, Moteur, Crochet de remorquage en option, Trappe de largage en option, Feux de position et phare d'atterrissage en option
Durée de vol:	ca. 6 min (6S ~3200 mAh)

**Remarque: s'il vous plaît supprimer les photos du centre de la notice!**

Félicitations pour l'acquisition de votre nouveau modèle FunCub XL de Multiplex.

**Pour le montage du modèle, il vous faut l'outillage suivant:**

- 2x Colle Zacki-Elapor # 85 2727
- Un pistolet à colle
- Un tournevis à empreinte cruciforme de petite et grande taille
- Un Cutter
- Une pince à bec
- Une clé allen de 1,5
- Une clé plate de 6
- Une clé plate de 10
- Une clé plate de 13

De plus, pour le montage du POWER-MULTIlight, il vous faudra:

- 2 prises mâles M6 # 8 5213
- 2 prises femelles M6 # 8 5214
- Un fer à souder
- De l'étain

**Avant le montage:**

Vérifiez si vous avez bien toutes les pièces à l'aide de la nomenclature qui est en page 31 **Vues 01 & 02.**

### **1. Préparation des demi-flancs du fuselage et montage des servos (KIT)**

Avec de la colle Zacki, collez le support pré-monté **30** dans le demi flanc droit **5** du fuselage. Collez ensuite le support **31** des flotteurs, les deux charnières à clips „A“ **71**, le support de verrou de verrière **73** et le crochet de remorquage **75** à leur emplacement respectif.  
**Vues 03 + 04**

Le deuxième support de verrou de verrière **73** est collé de la même manière dans le demi-flanc gauche **4** du fuselage.

Avec l'émetteur, mettez le servo de cde de la profondeur (HiTec HS-225BB # **11 2225**) au neutre et fixez le palonnier sur le servo avec la vis fournie de manière à ce que le palonnier soit vers la gauche et de manière à pouvoir lire ce qui figure sur l'autocollant du servo. Branchez la rallonge servo de 600 mm (# **8 5032**) et assurez-la avec un bout de ruban adhésif pour qu'elle ne puisse pas se débrancher en plein vol. Montez le servo de commande de la profondeur (cordon dans le sens de vol) dans son logement du demi-flanc droit **5** du fuselage et collez-le, au niveau des pattes de fixation avec le pistolet à colle.

**Vue 05**

Montez le servo de commande de la direction (HiTec HS-225BB # **11 2225**) de la même manière, comme décrit précédemment - en montant néanmoins le palonnier dans l'autre sens, puis collez-le, au niveau des pattes de fixation, après branchement de la rallonge de 600 mm (# **8 5032**), avec le pistolet à colle dans le logement du demi-flanc gauche **4**.

**Vue 06**

### **2. Collage des deux demi-flancs du fuselage et mise en place des autres pièces (KIT)**

Avant de coller les demi-flancs **4 + 5** ensemble, faites un montage à blanc. Si les deux flancs s'ajustent correctement, mettez de la colle Zacki sur un demi-flanc et collez le tout ensemble.

**Vues 07 + 08**

Collez ensuite les entrées d'air fictives **24 + 25**, les capots moteur **26 + 27**, la nervure d'implanture gauche **76** et celle de droite **77** à leur emplacement.

**Vues 09 + 10**

Retournez maintenant le fuselage et collez le carénage arrière **29** de l'échappement sur le dessous du fuselage. Collez ensuite les deux flancs „A“ **32** et „B“ **33** de la soute Cargo sur lesquels se fixera l'articulation des trappes, ainsi que le support de la lame

de la roulette arrière **56**.

**Vues 11 + 12**

### **3. Montage du capot moteur et de la verrière (KIT)**

Avec de la colle Zacki, collez maintenant le carénage avant **28** de l'échappement sur le dessous du capot **7**.

**Vues 13 + 14**

Par la suite, le capot moteur est fixé au fuselage par des aimants. Collez six aimants **34** aux endroits prédéfinis du capot **7** et sur le couple avant du fuselage.

**!ATTENTION!**: Veillez au positionnement des aimants. Les aimants ne doivent pas se repousser! Ne montez le capot moteur que lorsque la colle est bien sèche!

**Vues 15 – 17**

Avec de la colle Zacki, collez les deux verrous de verrière **74** dans les fentes prévues à cet effet de la verrière **6**.

**Vue 18**

### **4. Montage du moteur (KIT)**

Vissez le croisillon moteur sur le moteur avec les quatre vis à empreinte cruciforme qui sont fournies. Mettez une goutte de frein-filets sur les vis.

**Vue 19**

Une fois le capot enlevé, fixez le moteur sur le fuselage. Pour cela, placez le croisillon de montage **131** (en plastique) entre le croisillon qui est déjà fixé au moteur, et le couple moteur. Le moteur est fixé avec les quatre vis (M3x12mm) **132** et les rondelles U (int. Ø 3mm) **133**. Vous pouvez ensuite remonter le capot moteur.

**Vues 20 + 21**

### **5. Montage du train principal (KIT+RR)**

Fixez tout d'abord le support de hauban en L **36** par le dessous, sur le train principal **35**, avec deux vis à empreinte cruciforme **37** (M3x6mm). Montez ensuite la roue **39** avec l'axe de roue **40** (M6x45mm) et deux écrous freinés **41** (M6). Veillez à ce que la roue puisse encore tourner librement après serrage. Procédez de la même manière pour l'autre coté du train.

**Vue 22**

Fixez le train, équipé de ses roues, sur le fuselage avec les quatre vis **42** (M3x20mm). Dans le sens de vol, les pattes de fixation des haubans doivent se trouver vers l'arrière!

**Vue 23**

### **6. Montage de la roulette arrière (KIT+RR)**

Pour le montage de la roulette arrière, passez d'abord le palier inférieur **48** à travers le perçage de la lame **47**. Avec une goutte de colle Zacki collez ensuite le palier supérieur **46** par dessus. Par le dessous, montez l'axe **49** jusqu'à ce qu'il soit en butée. Celui-ci est maintenu par une vis à empreinte cruciforme (M3x6mm) **45** qui passe à travers le palonnier **44** et la pièce d'entraînement **43**. Veillez à ce que la vis prenne appui sur le méplat de l'axe.

À l'autre extrémité de cet axe il y a un taraudage M3. Montez le support de roue **50** sur l'axe (carré) et fixez-le avec la vis à empreinte cruciforme **55** (M3x10mm) et un rondelle U **54** (int. Ø 3mm).

Montez ensuite la roulette de queue **51** sur son axe **52** (M2x22mm), mettez deux écrous **38** (M2,5) de part et d'autre de la roue en tant qu'entretoise et un écrou auto-freiné **53** (M2)

**Vue 24**

Cet ensemble monté est ensuite vissé avec deux vis (M3x20mm) **57** sur le support de la lame **56** qui lui est fixé sur le fuselage.

**Vue 25**

## 7. Montage des ailes (KIT)

Dans chacune des ailes, **8** et **9**, collez un longeron (tube) **123/124** à l'emplacement prévu. Retirez le surplus de colle avec de l'essuie-tout, pour que le cache longeron supérieur puisse bien se positionner par la suite, au ras du profil de l'aile.

Collez maintenant les caches **12** et **13** en faisant attention à ce que la colle ne s'infilte pas à l'intérieur. Ayez les volets d'atterrissage **14** et **15** à portée de main et assemblez les charnières Offset composées des pièces **64** et **65** ainsi que les guignols des volets composés des pièces **63** et **64**. Collez les charnières et les guignols dans les ailes et les

**Vues 27+28**

Collez maintenant les supports de hauban **98** et les guignols des ailerons **61** sur les ailes.

**Vues 29+30**

Avec votre émetteur, placez les servos de cde des ailerons (HiTec HS-225BB # **11 2225**) au neutre et vissez les palonniers sur les servos. Collez le servo, au niveau des pattes des fixation, dans l'aile avec le pistolet à colle. Vissez le raccord de tringle **66** avec la rondelle U **69** (int. Ø 2mm) et l'écrou **70** (M2) dans les guignols **61** en veillant à ce que le raccord de tringle puisse pivoter librement, sans jeu. Freinez les écrous avec une goutte de colle Zacki. Branchez la rallonge # **8 5019** (150mm) sur le cordon du servo et déposez le cordon dans son logement .

Reliez maintenant les servos aux guignols avec les tringles de cde et ajustez-les de manière à ce que lorsque les servos sont au neutre, les gouvernes soient également au neutre. Serrez maintenant la vis sans tête **68** (M3x3mm).

**Vues 31+32**

Branchez les servos de commande des volets sur le récepteur, puis avec l'émetteur, mettez les servos en position volets rentrés. Fixez le palonnier sur le servo de manière à ce que, lorsque les volets sont rentrés, la tringle **117** forme un léger coude avec le palonnier du servo et que le servo ne soit pas sous contrainte, comme on peut le voir sur la vue **33**. soit. Montez le raccord de tringle composé des pièces **66** et **68-70** sur le guignol, comme à l'étape précédente et fixez la tringle de commande **117** selon la vue **34**. Vérifiez encore une fois le montage de ce raccord avant de coller, avec le pistolet à colle, le servo dans son logement de l'aile. Ajustez les volets lorsque le servo est bien fixé puis serrez fermement la vis sans tête **68** (M3x3mm).

**Vues 33-35**

## 8. Montage de l'éclairage POWER-MULTIlight dans les ailes (KIT+RR)

Le modèle FunCub XL a été conçu pour être équipé du POWER-MULTIlights # **7 3030**.

En version RR les cordons sont déjà posé dans les ailes.

Mettez une LED blanche sur l'aile, à l'emplacement du phare d'atterrissage, et posez le cordon sur l'aile dans la rainure ou le long de la rainure et coupez-le au niveau de la nervure d'emplanture en le laissant dépasser d'env. 10 cm de manière à encore pouvoir souder une prise centrale M6.

Si vous voulez vous réserver cette option pour un éclairage ultérieur, nous vous conseillons à cette étape du montage, de passer les cordons ou un fil qui vous permettra par la suite de passer les cordons.

Pour la fixation de la LED, utilisez un peu de Zacki. Si vous ne montez pas d'éclairage et même si la LED est déjà en place, la prochaine étape consistera à coller le verre **96** du phare à LED d'atterrissage. **Vue 36**

Pour le montage des feux anti-collision et des flashes, procédez de manière similaire au montage des phares d'atterrissage et collez la pièce **95** sur les saumons des ailes. Vissez les caches **93+94** avec les vis **97** (1,7x14mm) sur les supports **95**. **Vue 37**

## 9. Câblage des ailes (KIT+RR)

Collez les châssis **82+83** des boîtiers de prises dans les ailes et placez les cordons comme indiqué sur la **vue 39**.

Collez maintenant le cache avant **10+11** du longeron, dans l'aile. **Vue 40**

Avec un peu de Zacki, collez les supports de prises **86+87** dans les châssis **82+83** selon la **vue 41**. Avec les vis **90** (2,4x8mm) fixez la pièce 88 par dessus, de manière à ce que les prises et les cordons soient en dessous. Il faut que les prises soient coincées. **Vues 41+42**

A 5 cm env. de la nervure d'emplanture, soudez une fiche M6 sur les cordons de l'éclairage et isolez la soudure avec le pistolet à colle ou avec un bout de gaine thermorétractable. Lors du branchement, veillez à ce la fiche coté aile et la prise coté fuselage alimente bien la LED qui doit, selon vous, s'allumer.

**! Attention!** : Etant donné que les LED's du POWER-MULTIlight fonctionnent avec des tensions et des fréquences de flash différentes, il n'est pas possible de regrouper les fils (+ ou -).

**Vues 43+44**

Refermez les boîtiers de logement des fils avec les caches **84+85** et les vis **91** (2,4x8mm).

**Vues 45+46**

## 10. Montage de la fixation des ailes (KIT)

Montez l'écrou **81** (M5) dans les fixations **78+79** et assurez son maintien avec une goutte de colle Zacki. Attention à ne pas en mettre dans le taraudage. Collez les fixations sur les ailes.

**Vues 47-48**

## 11. Montage des haubans des ailes (KIT)

Dans les deux raccords inférieurs **106 + 107** des haubans, montez la pièce en alu **103**. Assemblez ensuite ces pièces avec les vis **108** (M2x8mm) et les écrous **110** (M2). Veillez à ce que les flèches qui figurent sur les pièces **106** et **107** soient dans le sens de vol. Pour une meilleure esthétique, les vis devraient être sur le dessus. Fixez maintenant le raccord hauban **104** du fuselage. Collez les haubans principaux en CFK **111** dans les perçages encore libres avec de la colle Zacki. Pour assurer le tout, montez une vis **109** (M2x6mm) et un écrou **110** (M2) entre les deux pièces en CFK du raccord de haubans.

Faites les deux ensembles de haubans de la même manière avec orientation inverse des vis et des écrous.

**Vue 49**

Vissez les rotules **100** avec les vis correspondantes **101** (M2x8mm) et les écrous **102** (M2) sur les supports de haubans des ailes. Les rotules doivent être vers l'intérieur de l'aile.

**Vue 50**

Montez maintenant à sec les raccords supérieurs **99** des haubans sur les haubans en CFK et clipsez les sur les rotules **100**. Si les raccords **99** sont en bonne position angulaire, vous pouvez les coller aux tubes CFK **111** avec de la colle Zacki (liquide de préférence). Ne les collez en aucun cas sur les rotules!

**Vues 51 + 52**

## 12. Montage de l'empennage (KIT+RR)

Collez la pièce de jonction des volets de profondeur **60** dans les volets de profondeur **16**. Collez les deux petits tubes **112** de part et d'autre de la pièce de liaison **113** puis collez dans le logement prévu pour cela, cet ensemble également dans la gouverne de profondeur. Collez le cache par dessus puis le guignol **61**.

Collez respectivement une charnière **92** de part et d'autre du stabilisateur, proche des saumons et les caches charnières **16a** et **16b**. **Vues 55+56**

Collez les charnière Clip „B“ **72** dans le volet de direction **17** et les caches **18** et **19** par dessus. Collez le guignol **61** et le palonnier de commande de la roulette de queue **59**.

#### Vues 57+58

Montez l'empennage à blanc sur le fuselage et vérifiez s'il est bien perpendiculaire. Avant de le coller, nous conseillons de monter les ailes et de vérifier en regardant par l'avant et par l'arrière, si le tout est bel et bien d'équerre. Collez maintenant l'empennage et ajustez-le pour qu'il soit bien d'équerre. Dès que la colle est sèche, vous pouvez clipser le volet de direction sur la dérive. Montez d'abord le volet sur l'articulation inférieure, puis clipsez-le dans l'articulation supérieure. Collez ensuite les haubans de l'empennage qui sont composés des pièces 127 et 128. Là aussi veillez à ce que le tout soit bien d'équerre.

#### Vues 59-63

Avec les rondelles U **69** (int. Ø 2mm) et les écrous **70** (M2), vissez les deux raccords **66** sur le renvoi **44**. Accrochez les deux ressorts **58** sur le palonnier **59** et fixez-les au renvoi **44** avec les vis sans tête **68** (M3x3mm) de manière à ce que les ressorts soient sous légère tension et que la roulette est bien droite par rapport au volet de direction.

#### Vue 64

Fixez les tringles de commande **115+116** de la direction et de la profondeur selon les vues **65** et **66** et montez les raccords **66** avec les rondelles U **69** (int. Ø 2mm) et les écrous **70** (M2). Ne pas trop serrer la vis, il faut que le raccord puisse tourner librement. Freinez cet écrou avec une goutte de colle Zacki. Montez maintenant les tringles dans les raccords, mettez les servos et les gouvernes au neutre, puis serrez fermement la vis sans tête **68** (M3).

#### Vues 65+66

### 13. Verrouillage de la soute de largage (KIT)

Le FunCub XL est conçu pour que la soute de largage soit fonctionnelle. Cette fonction est en option mais peut être réalisée par la suite à n'importe quel moment. Pour verrouiller la soute, collez les deux aimants **34** sur la trappe de soute **22** et également deux aimants dans le fond du fuselage.

**ATTENTION:** Attention aux pôles des aimants. La paire d'aimants ne doit pas se repousser! Ne montez la trappe de soute que lorsque la colle est bien sèche!

#### Vues 67-70

### 14. Montage du volet de soute Cargo (KIT+RR)

Collez d'abord un aimant **34** dans son logement du volet gauche **20**. Collez ensuite dans la longue rainure le renfort en CFK **129** (2x2x188mm).

#### Vue 71

A coté de l'emplacement du guignol, collez avec un peu de Zacki le bout de tube **122** qui recevra l'articulation en L **121**. Il ne faut pas que la colle s'infilte dans le tube! Cette articulation est montée à la verticale et basculée par la suite vers l'avant à la mise en place des trappes. Pour les verrouiller il suffit de les rabattre sur les aimants.

De l'autre coté, collez l'axe d'articulation **120** dans la rainure, de manière à ce qu'il soit au ras du flanc. Collez ensuite le guignol **62**. Les perçages du guignol doivent être vers le profil CFK.

Procédez de la même manière avec la trappe droite **21**.

#### Vues 72 – 76

Pour la mise en place des trappes, mettez le fuselage sur le dos. Faites passer l'articulation arrière **120** par le perçage du CTP. Lorsque l'articulation en L **121** est en position arrière, ajustez la trappe puis faites passer l'articulation dans le tube, dans le perçage. Il faut alors que l'articulation puisse se rabattre, et être maintenu en place par les aimants. La mise en place des deux trappes se fera de cette manière là.

#### Vues 77 + 78

Le servo de commande des trappes doit être monté de manière à ce que le pignon de sortie soit à gauche, en regardant par l'avant. Lorsque les trappes sont ouvertes le palonnier du servo devrait donc se trouver à 45° vers le bas à gauche.

La commande est assurée par deux tringles **118**, dont une est fixée dans le perçage le plus à l'extérieur, et l'autre dans le perçage qui suit.

Sur les deux guignols, fixez les tringles 67 dans les perçages les plus proches de l'axe de rotation. Faites-y passer les tringles et fixez-les avec les vis sans tête **68** (M3x3mm).

#### Vue 79

### 15. Montage de l'hélice et du cône (KIT+RR)

Montez la pièce d'entraînement **142** de l'hélice avec la bague de serrage **141** sur l'arbre de sortie du moteur. Faites glisser la rondelle de verrouillage **140** ci-dessus. Montez ensuite le flasque du cône **139** et l'hélice **138** sur l'axe d'entraînement de l'hélice. Serrez légèrement l'écrou **136** avec la rondelle U **137** (Ø int. 8mm), de manière à encore pouvoir positionner l'hélice par rapport au flasque. Ajustez l'hélice, le flasque, et le cône **135** de manière à ce que, lorsque le cône est monté, l'hélice s'adapte parfaitement aux découpes du cône. Retirez ensuite de nouveau le cône et serrez fermement l'écrou. Remontez ensuite de nouveau le cône et fixez-le avec les vis **134** (M3x20mm).

#### Vues 80 + 81

### 16. Montage du servo de commande du crochet de remorquage (KIT+RR)

Placez le servo de cde du crochet de remorquage (HiTec HS-225BB # **11 2225**) dans son logement de manière à ce que le pignon de sortie, lorsque vous regardez par l'avant, soit à gauche. Collez-le avec le pistolet à colle au niveau de ses pattes de fixation. Fixez l'extrémité en Z de la tringle de commande **119** (corde à piano 1,5x62mm) dans le trou du palonnier le plus près de l'axe de rotation de ce dernier. Passez ensuite l'extrémité libre de la tringle à travers le crochet de remorquage **75** puis montez le palonnier du servo sur le servo. Il doit être à l'horizontale, vers la gauche. Fixez le palonnier avec la vis fournie.

#### Vue 84

### 17. Montage du POWER-MULTIlights dans le fuselage (KIT+RR)

Avec un bon Cutter, coupez les feux de position fictifs du volet de direction (à l'arrière et en haut) et faites un dégagement de manière à pouvoir monter les LED's et leur câblage. Fixez les LED's avec une goutte de Zacki et posez les fils dans les rainures du volet. Passez les fils vers l'avant, à travers le passage et connectez-les au module de commande du Multilight.

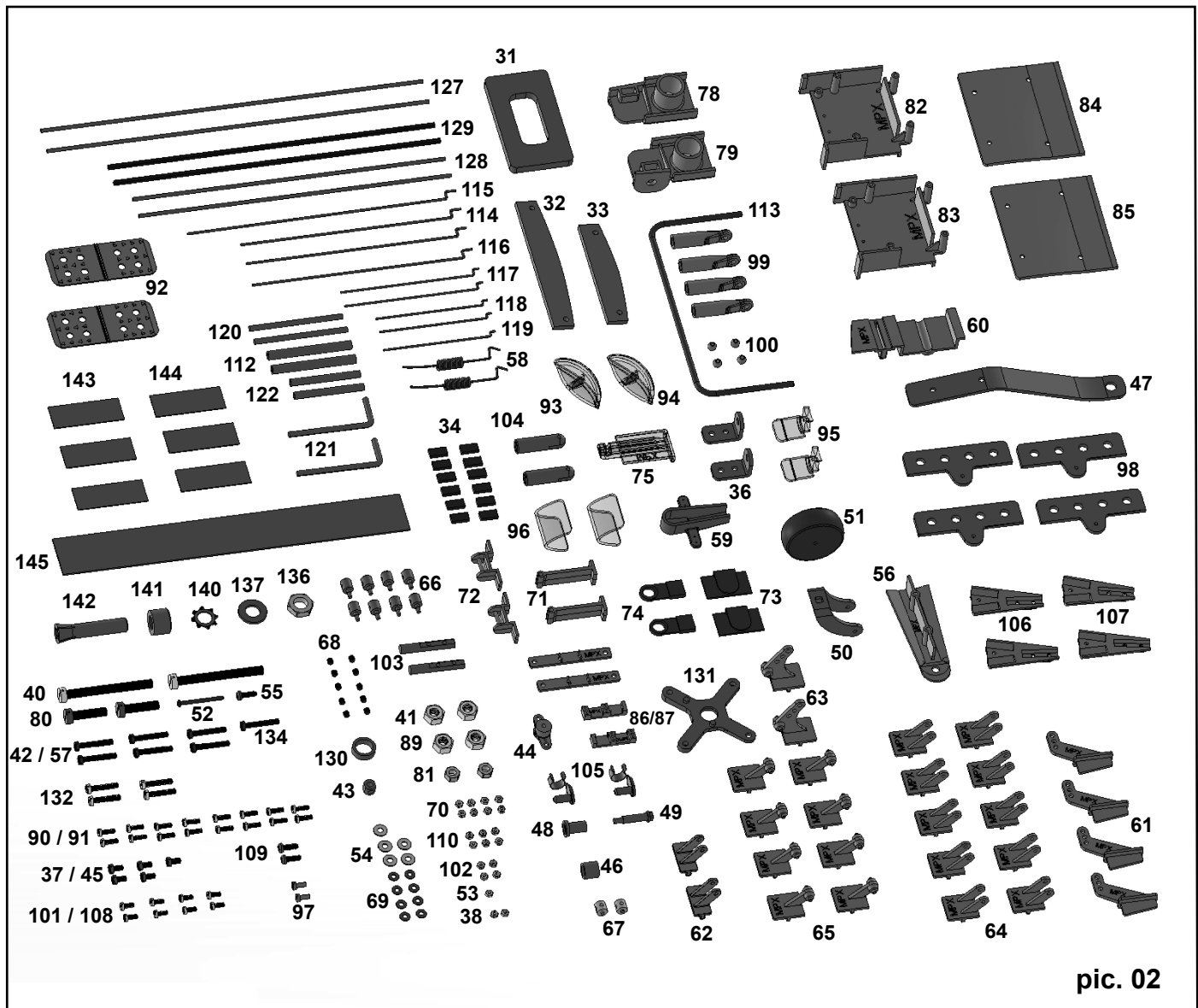
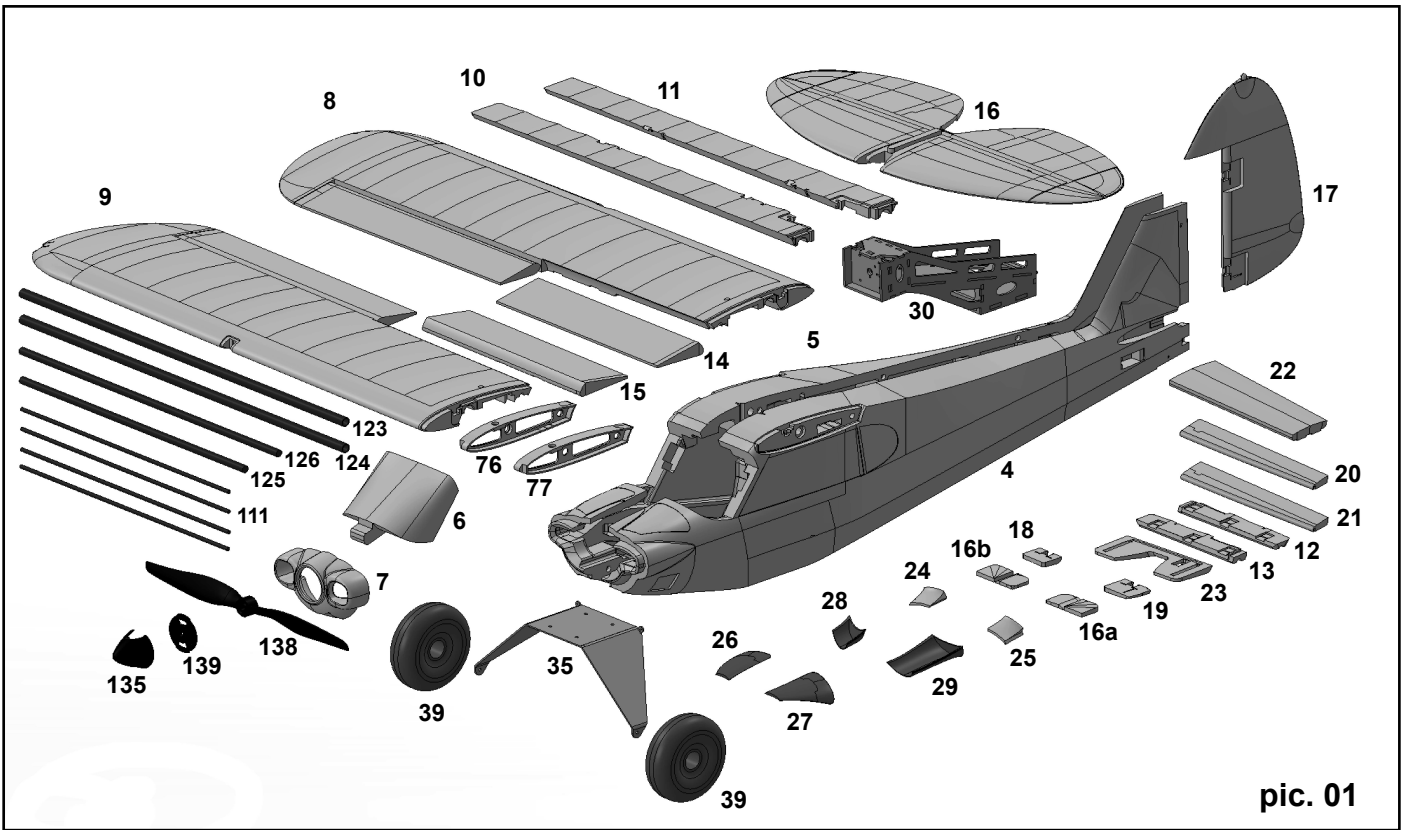
La LED à l'arrière est blanche et celle du haut est rouge (Beaconlight). Si vous souhaitez mettre une autre LED sur le dessous du fuselage, nous vous conseillons de la mettre juste à l'arrière de la soute, à l'avant du support des flotteurs.

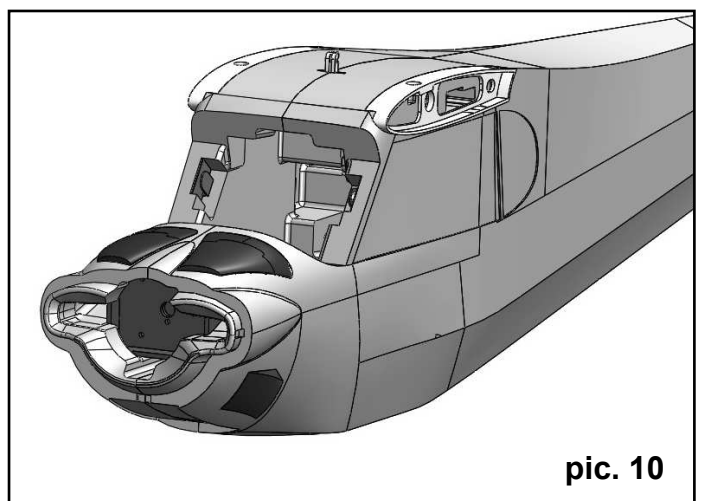
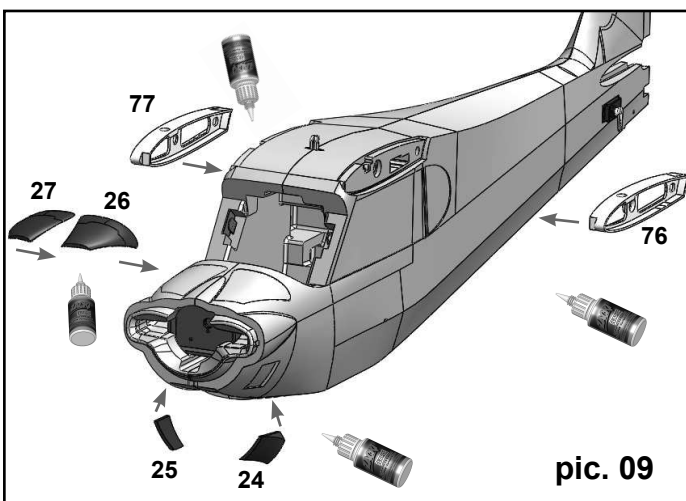
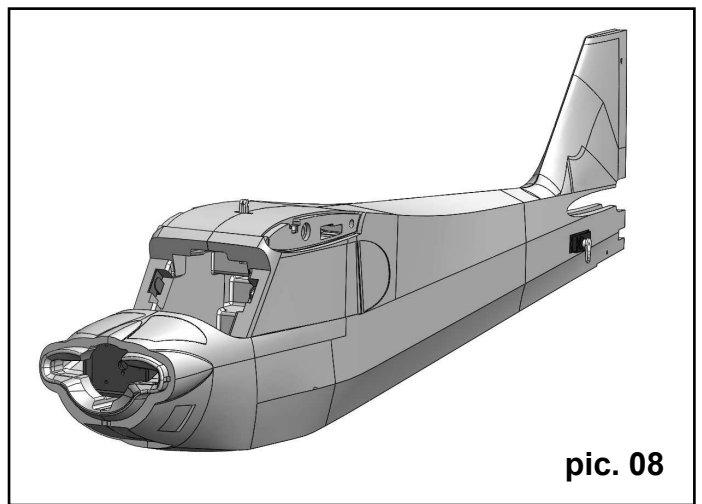
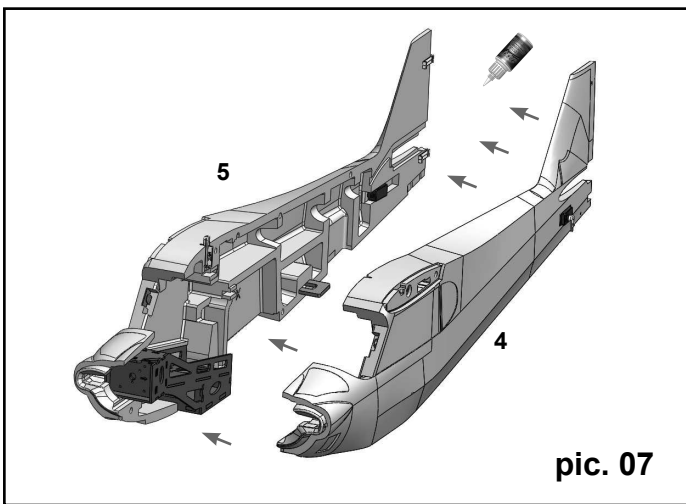
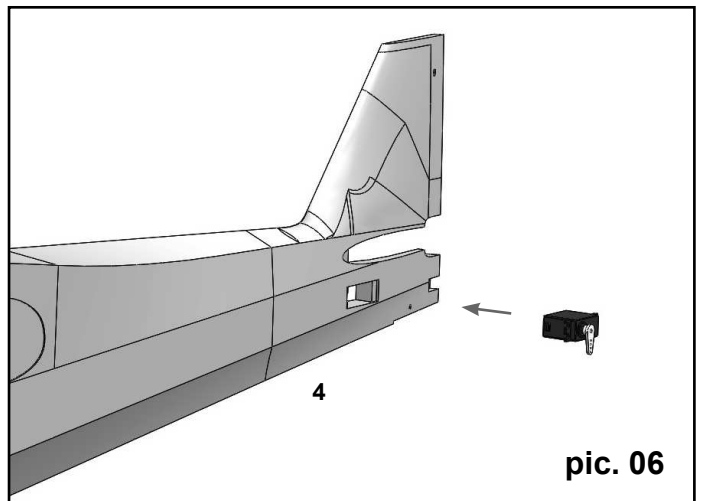
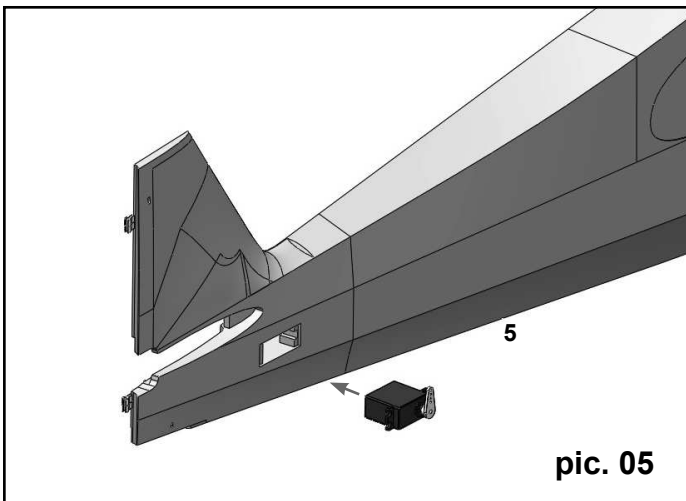
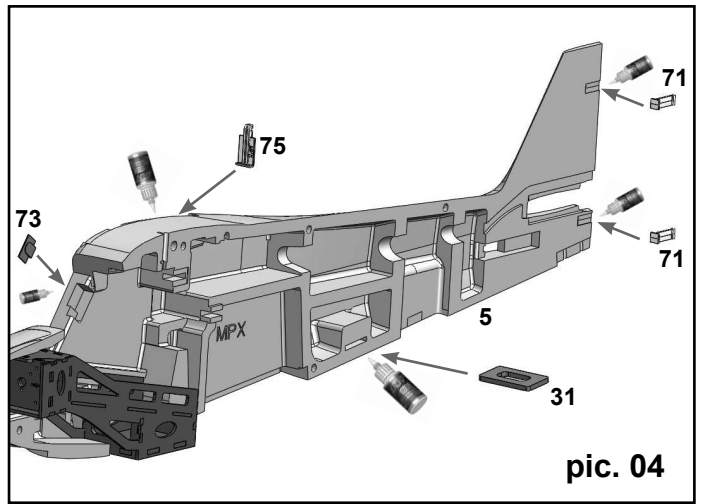
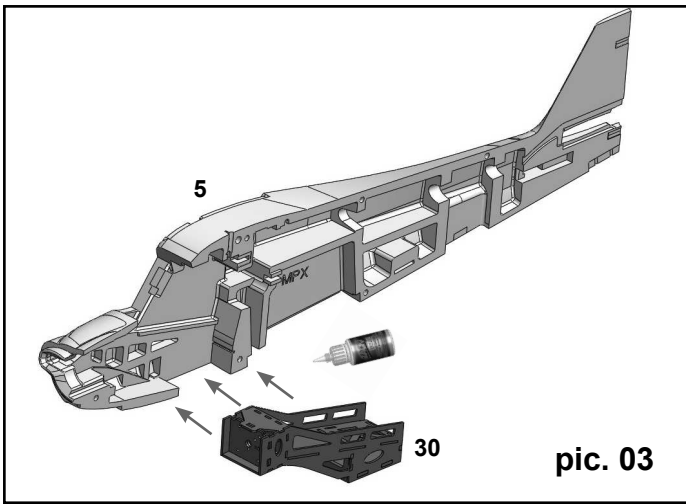
#### Vue 85

### 18. Montage de l'ensemble de réception (KIT+RR)

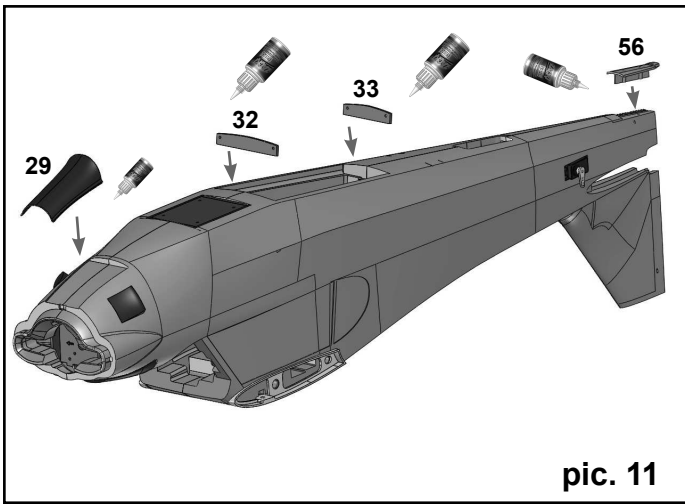
Branchez tous les cordons servos sur le récepteur et programmez le modèle en fonction des débattements recommandés au **§19**. Chez MULTIPLEX, les sorties récepteurs sont attribuées de la manière suivante (si elles ne sont pas attribuées librement par ailleurs):

1. Aileron gauche
2. Profondeur
3. Direction
4. Gaz (moteur)
5. Aileron droit
6. Flap gauche
7. Flap droit
8. Crochet de remorquage
9. Soute de largage
10. POWER-MULTIlight

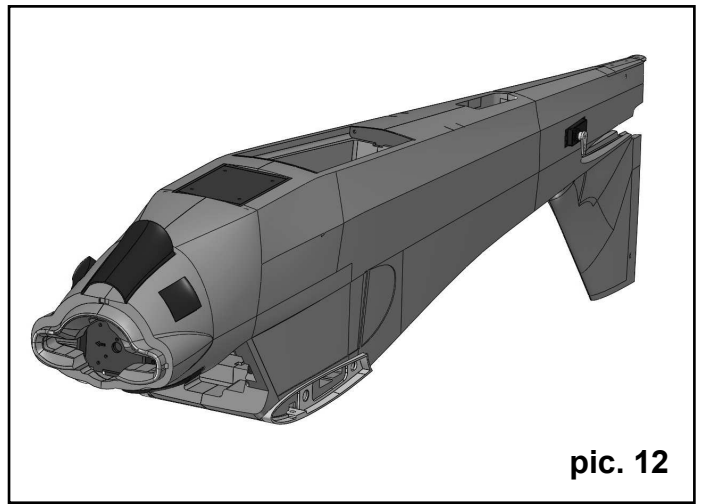




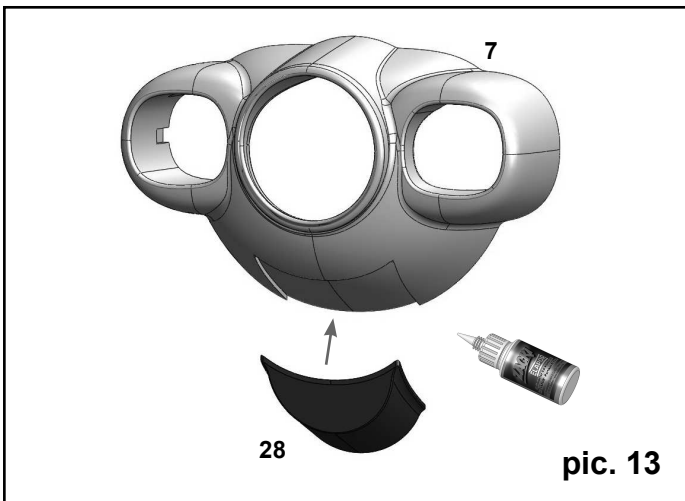




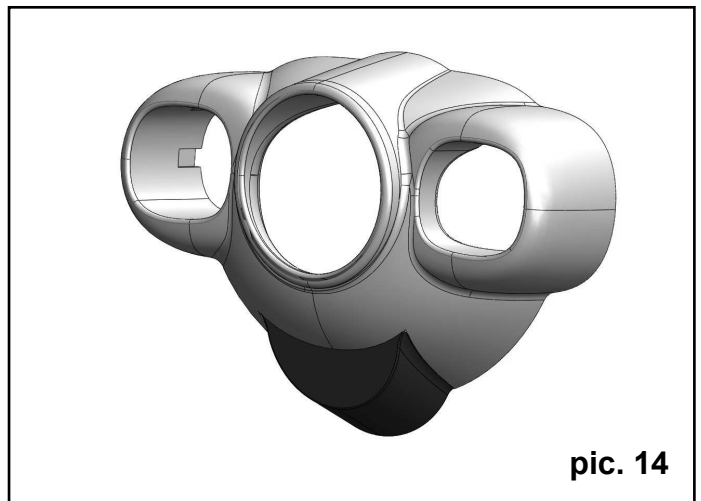
pic. 11



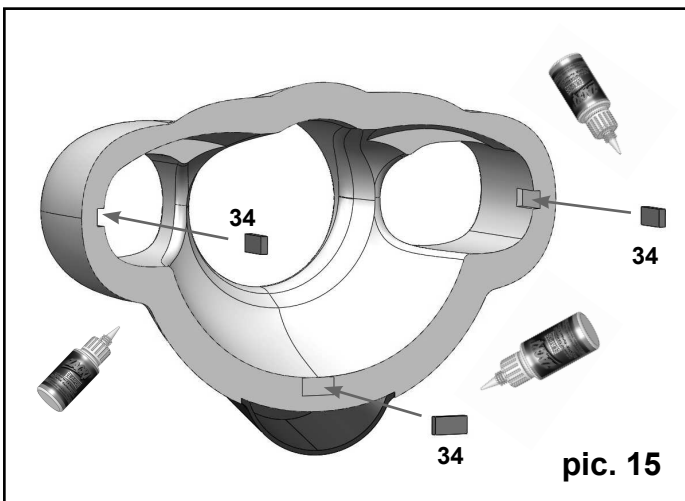
pic. 12



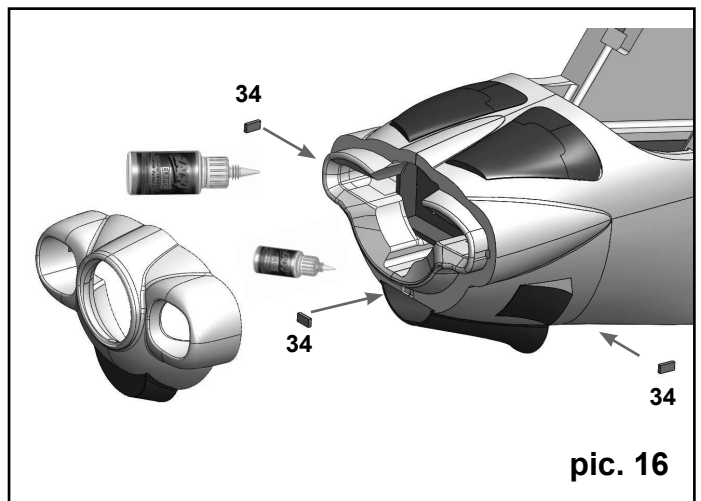
pic. 13



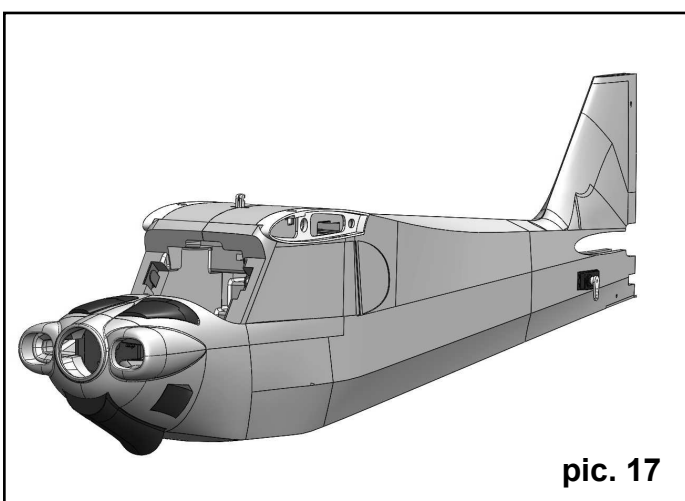
pic. 14



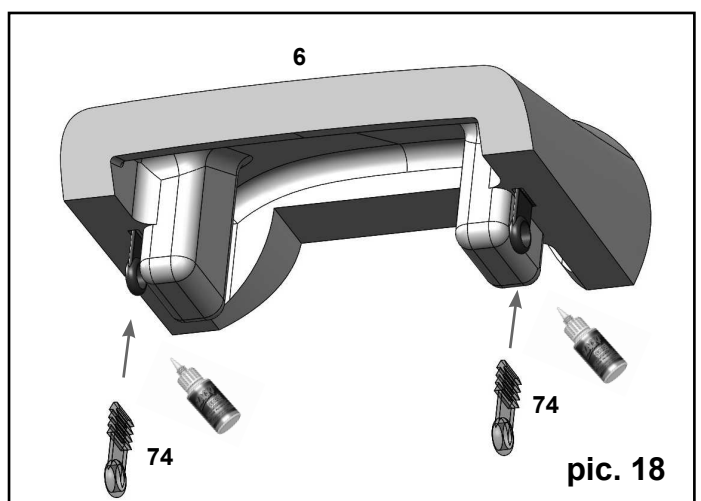
pic. 15



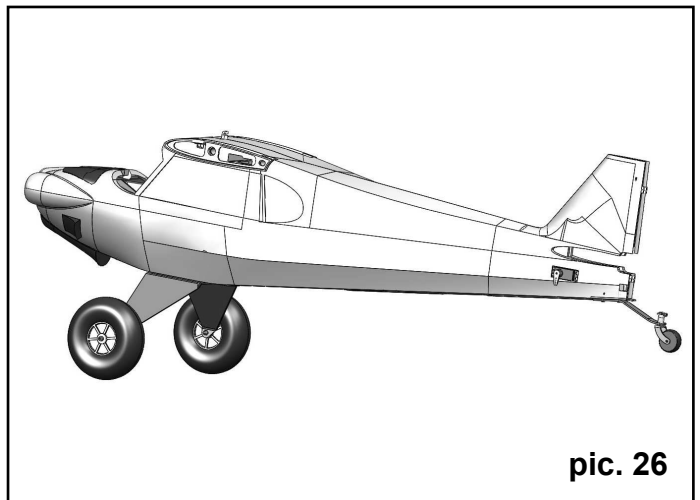
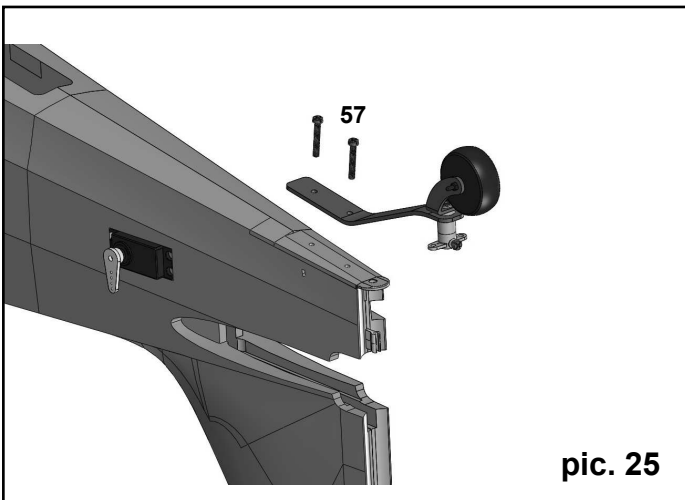
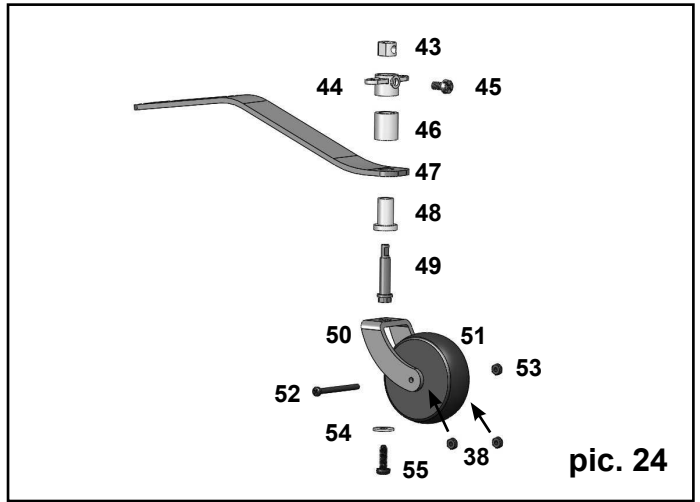
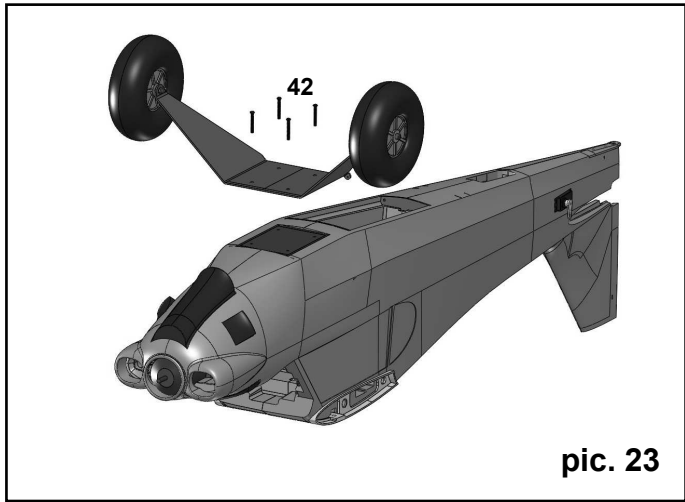
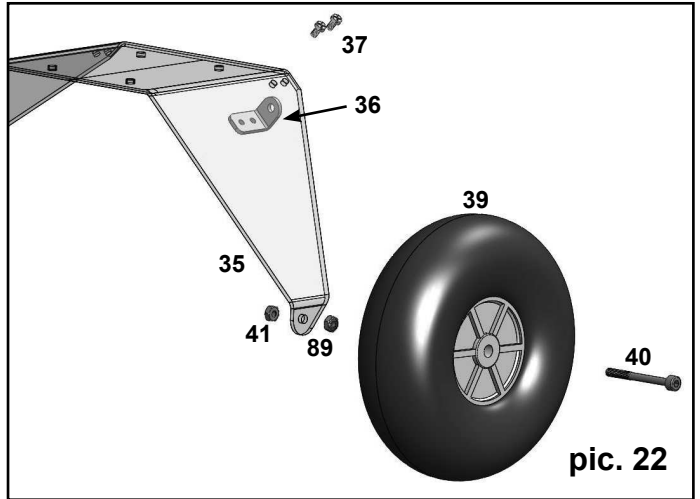
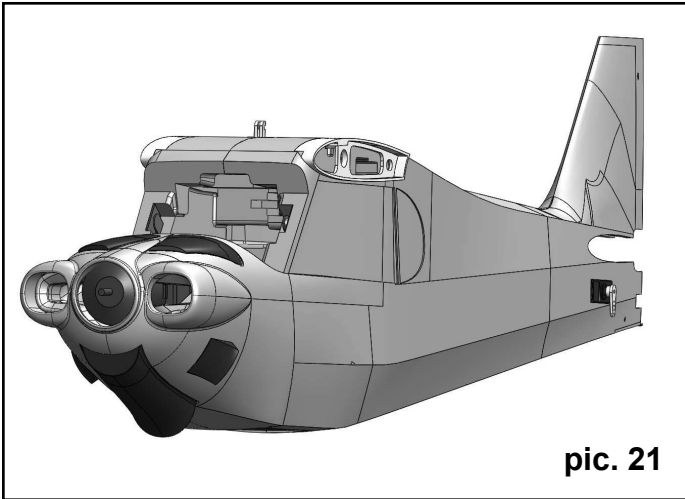
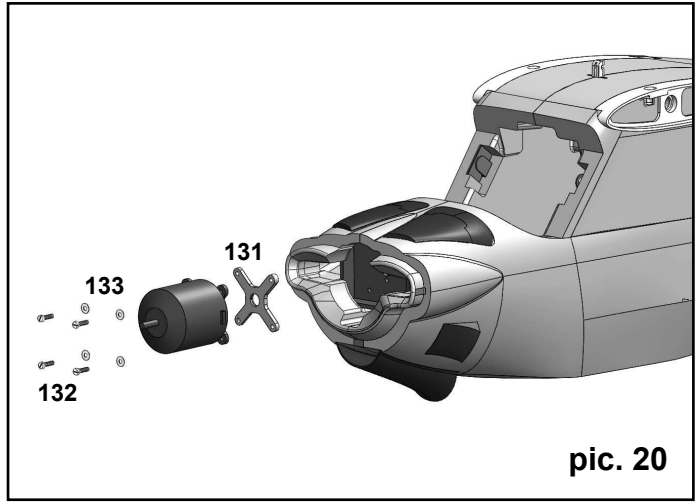
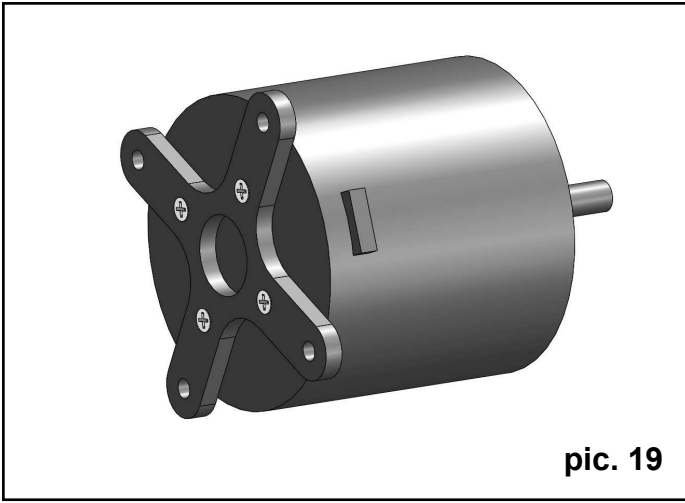
pic. 16

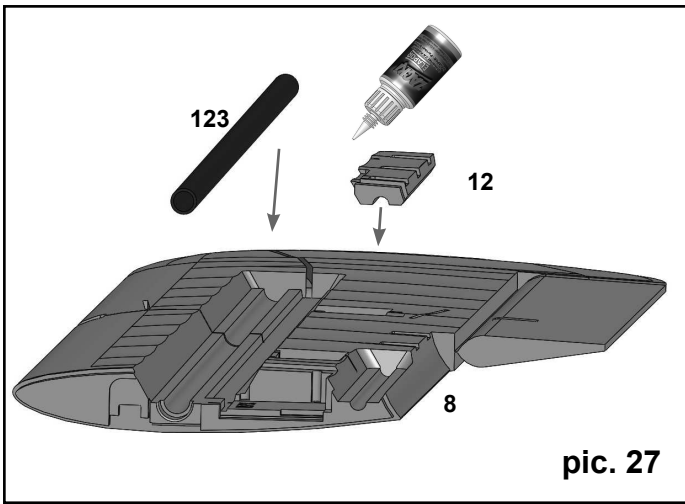


pic. 17

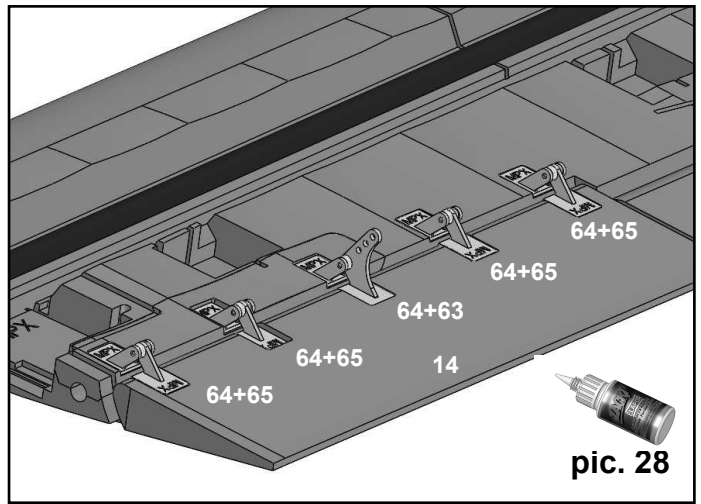


pic. 18

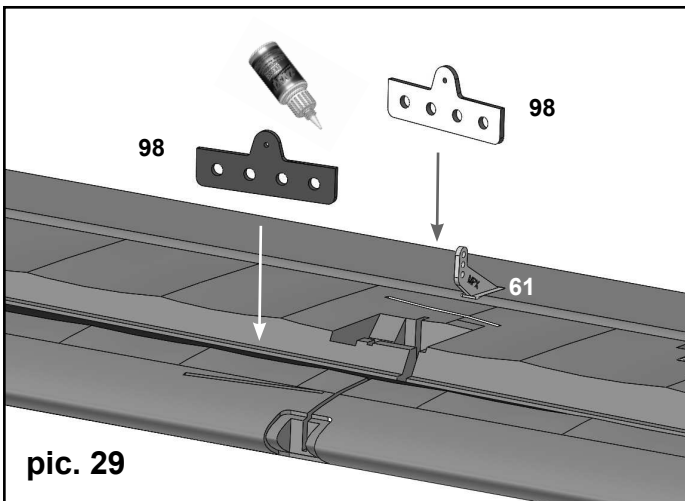




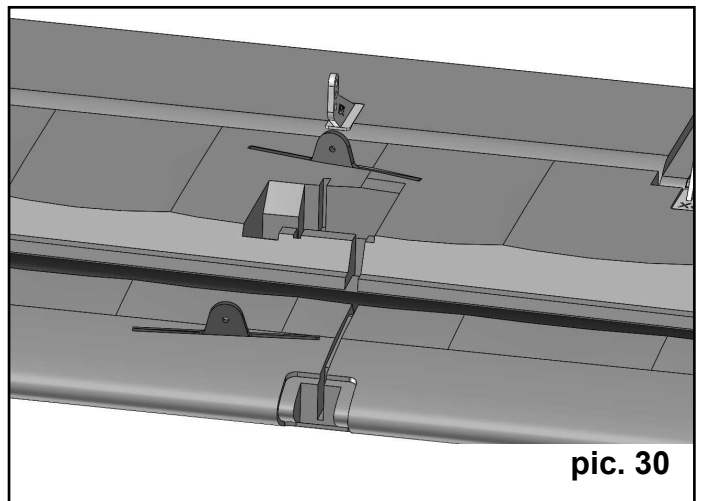
pic. 27



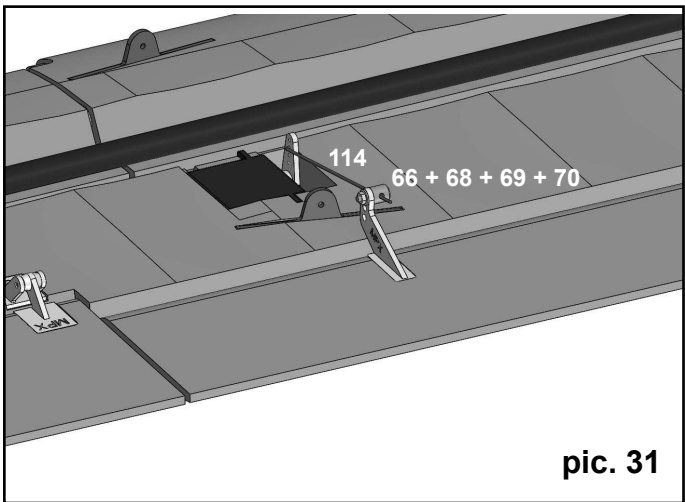
pic. 28



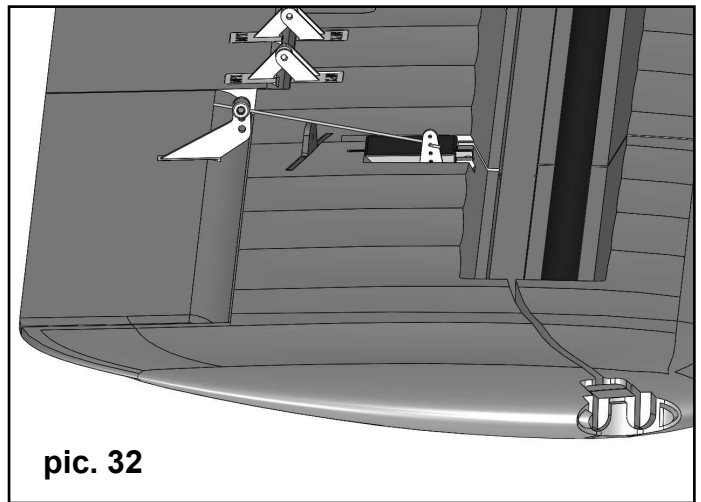
pic. 29



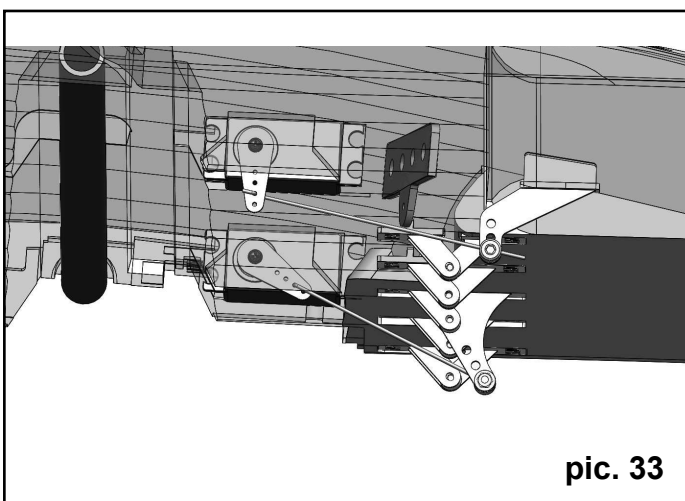
pic. 30



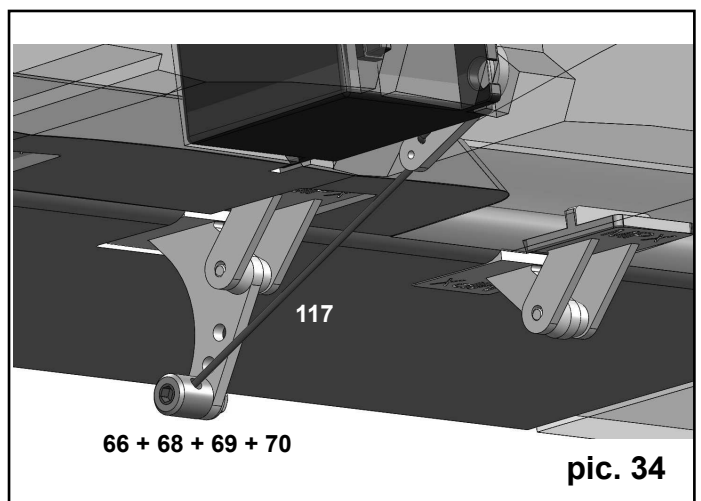
pic. 31



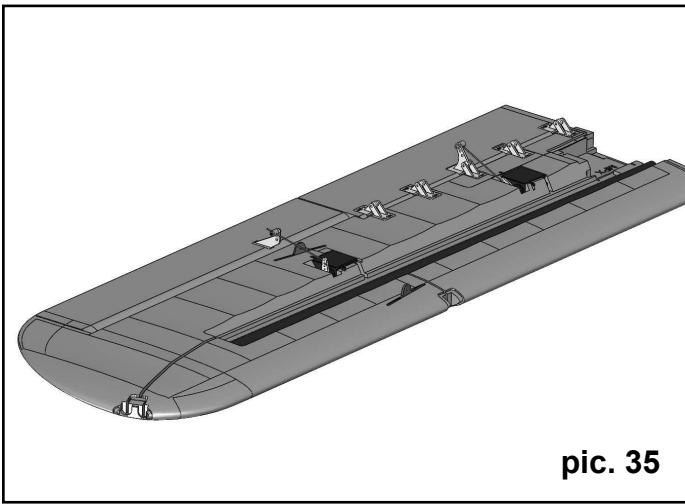
pic. 32



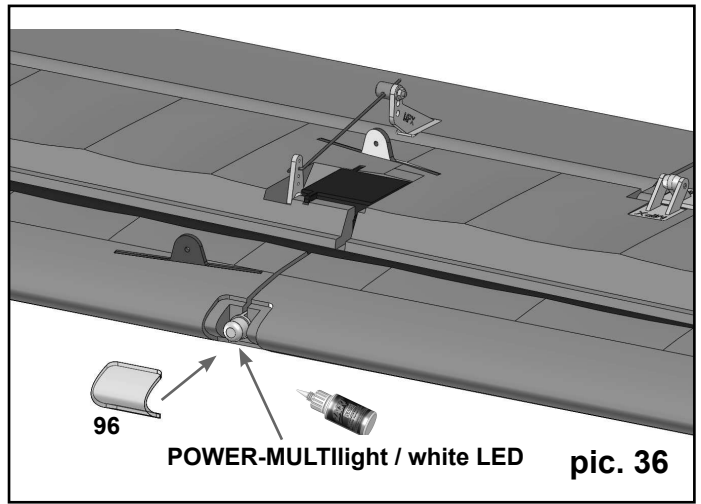
pic. 33



pic. 34



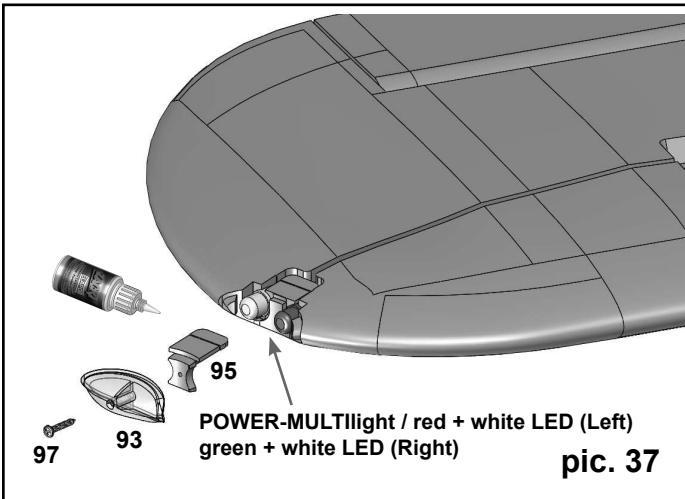
pic. 35



96

POWER-MULTIlight / white LED

pic. 36

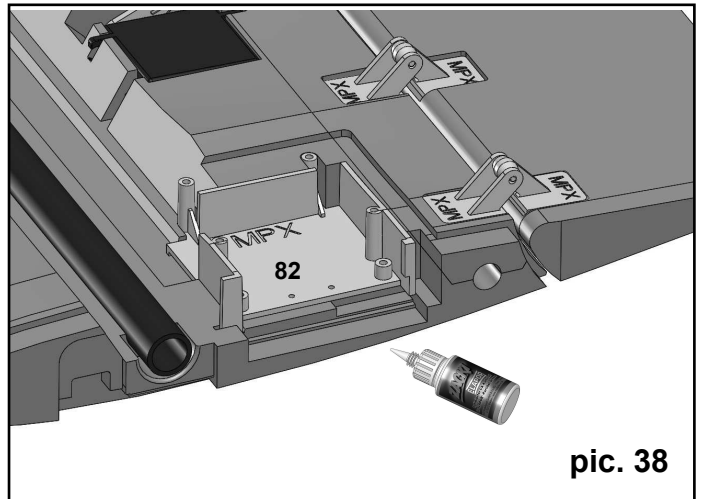


97

93

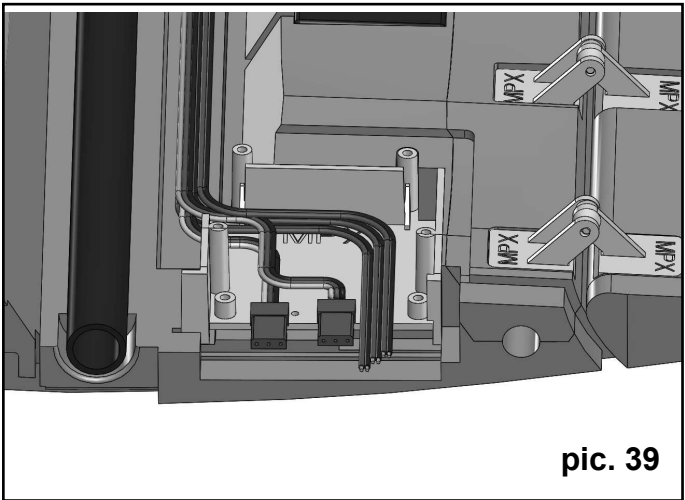
POWER-MULTIlight / red + white LED (Left)  
green + white LED (Right)

pic. 37

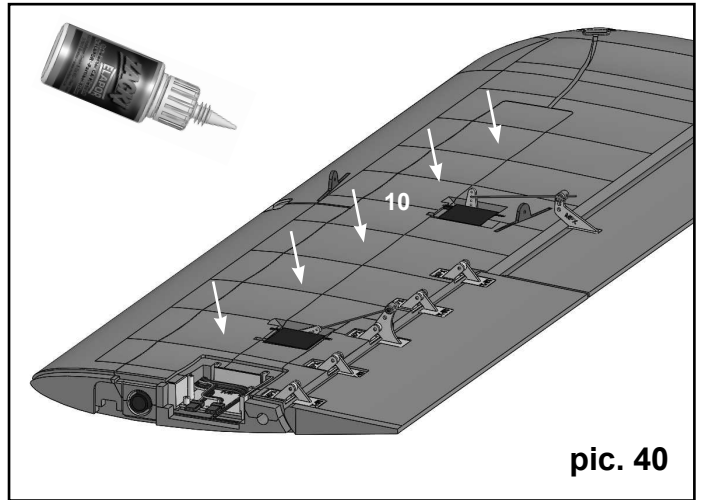


82

pic. 38

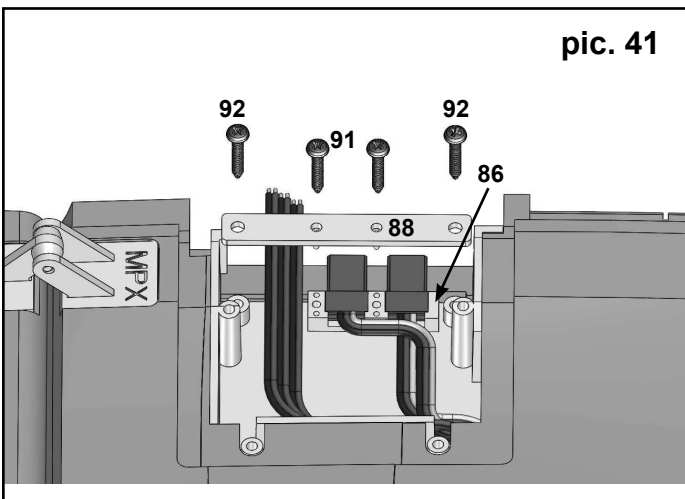


pic. 39



10

pic. 40



pic. 41

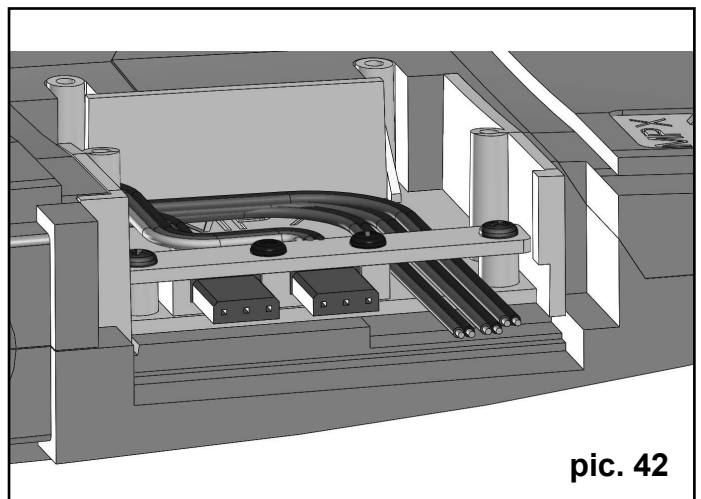
92

91

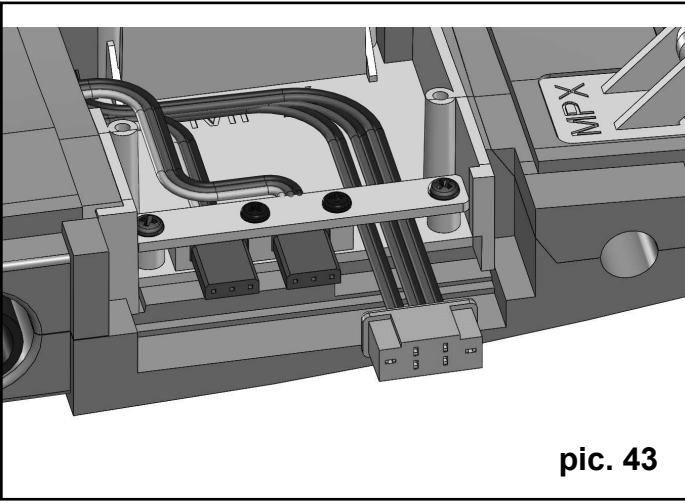
92

86

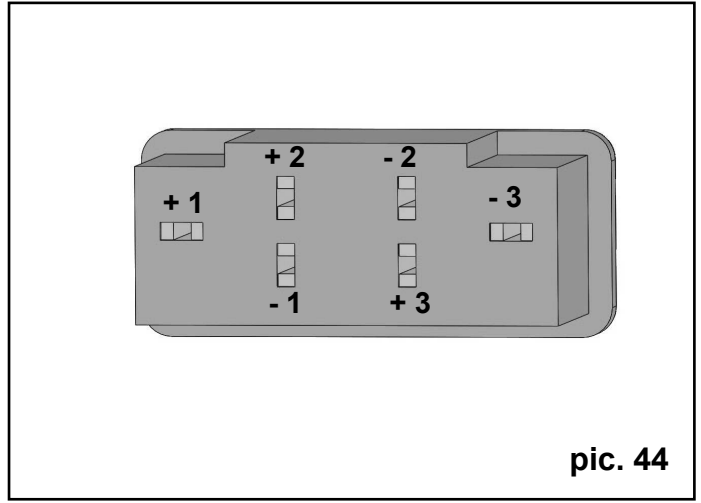
88



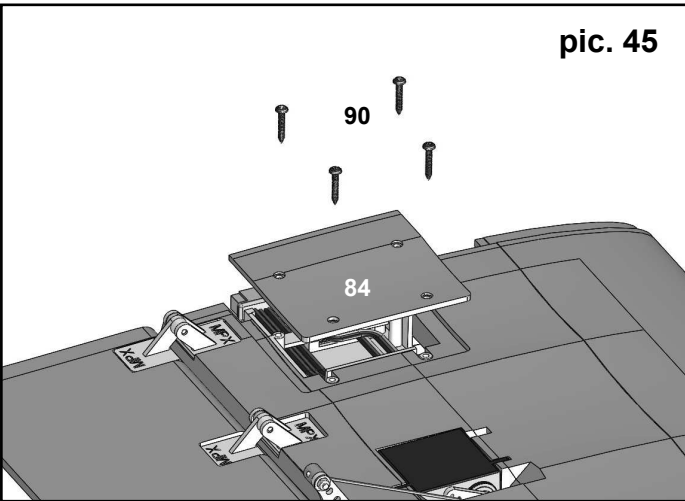
pic. 42



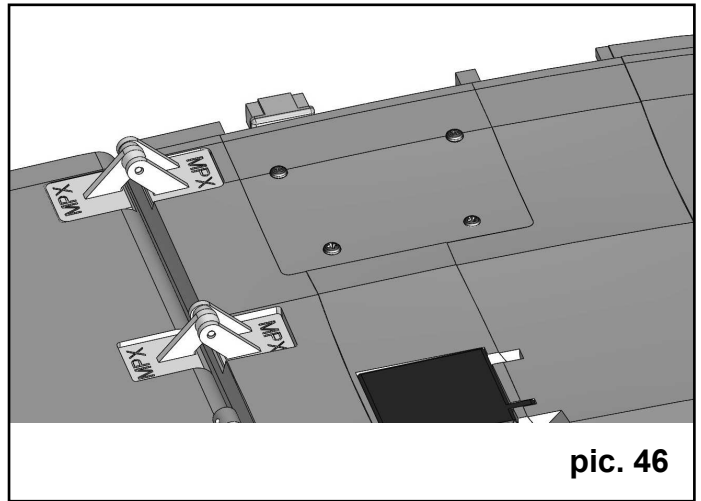
pic. 43



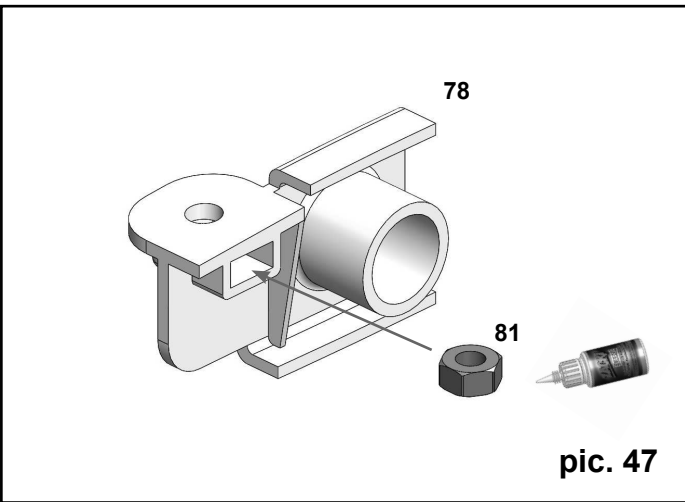
pic. 44



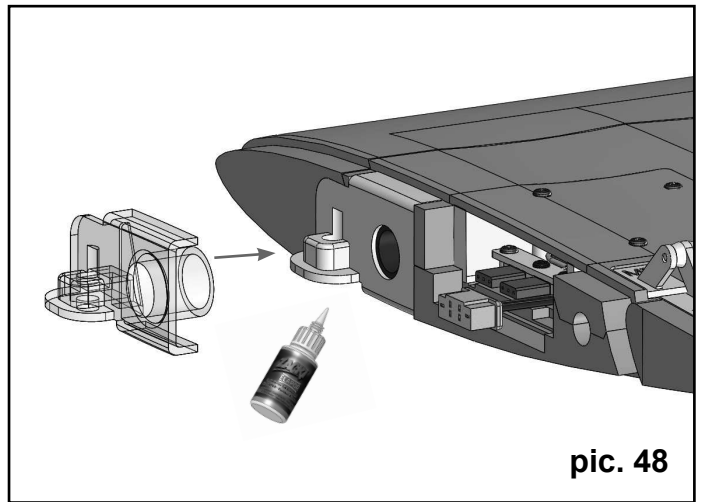
pic. 45



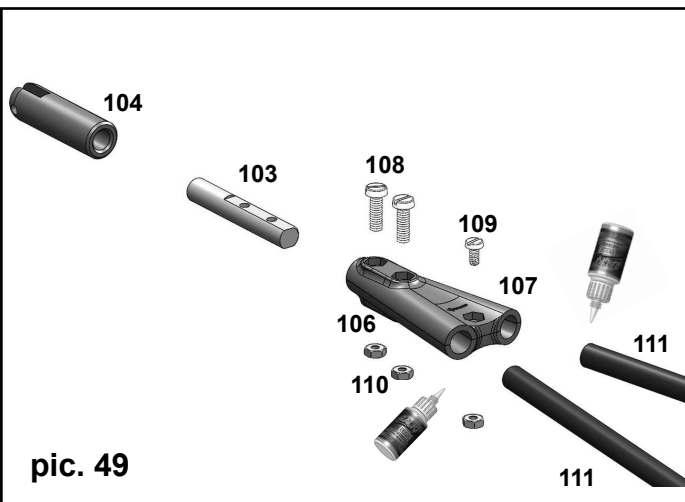
pic. 46



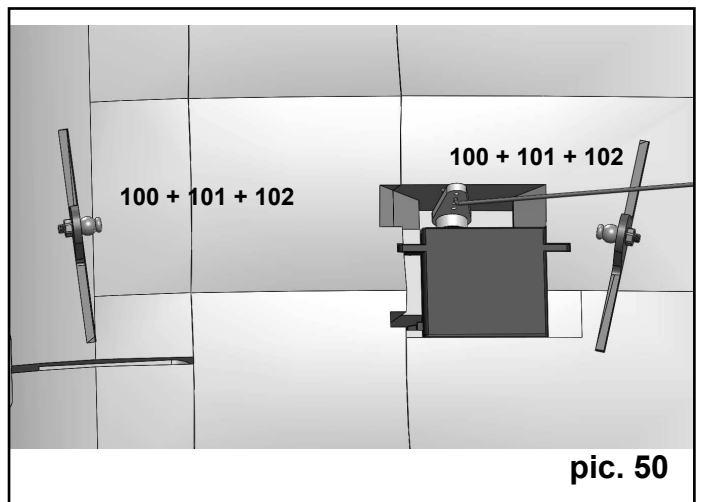
pic. 47



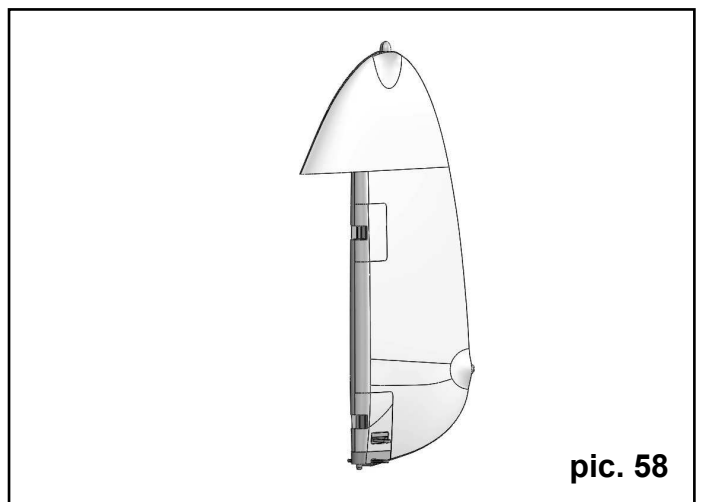
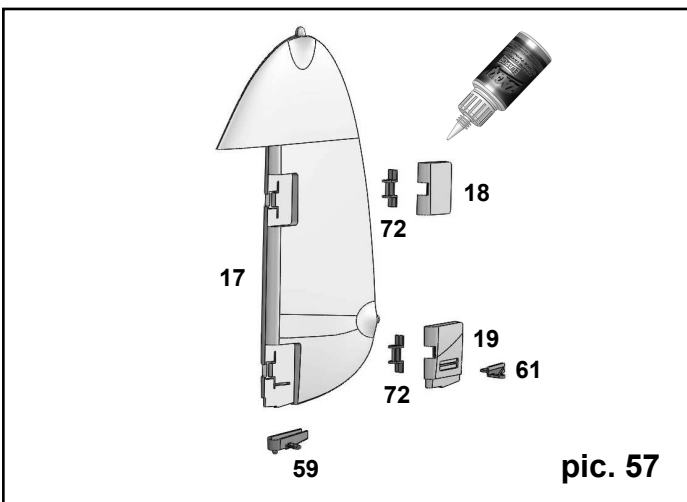
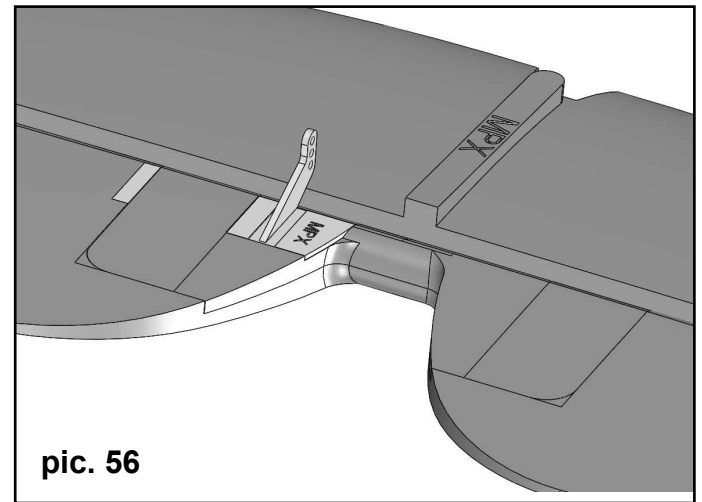
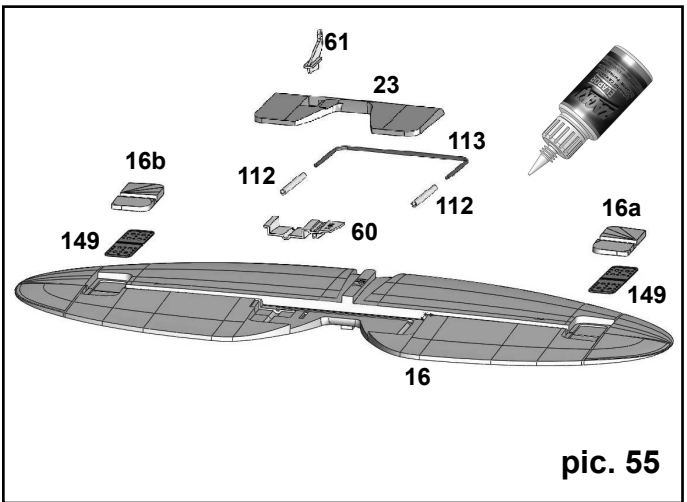
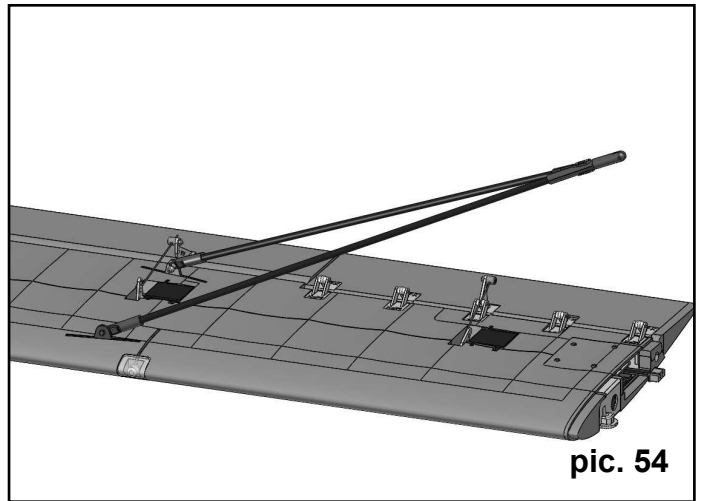
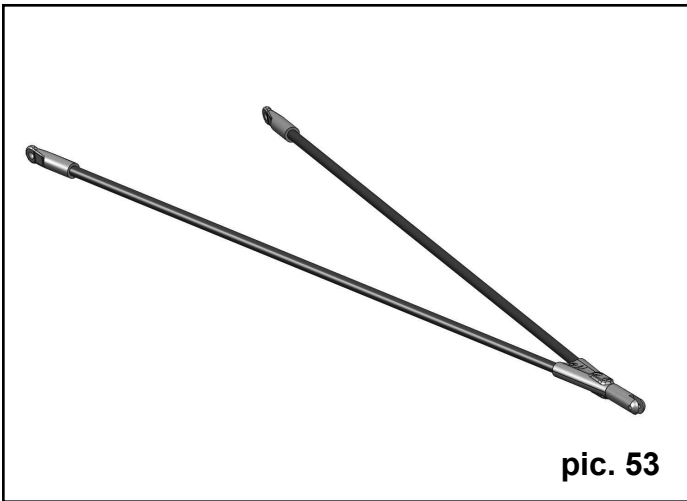
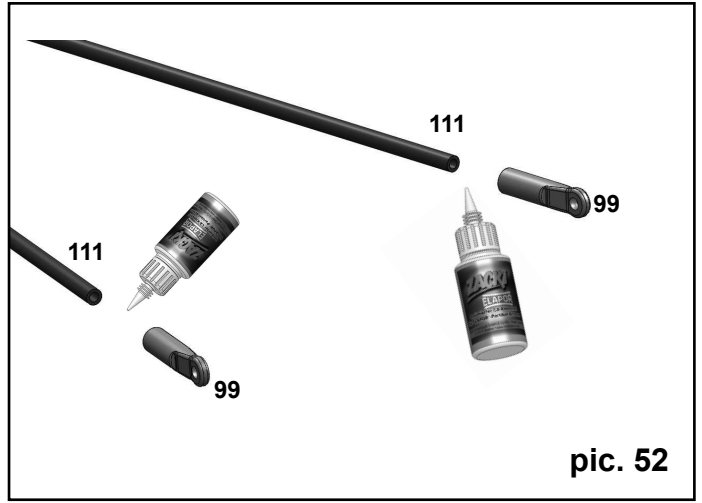
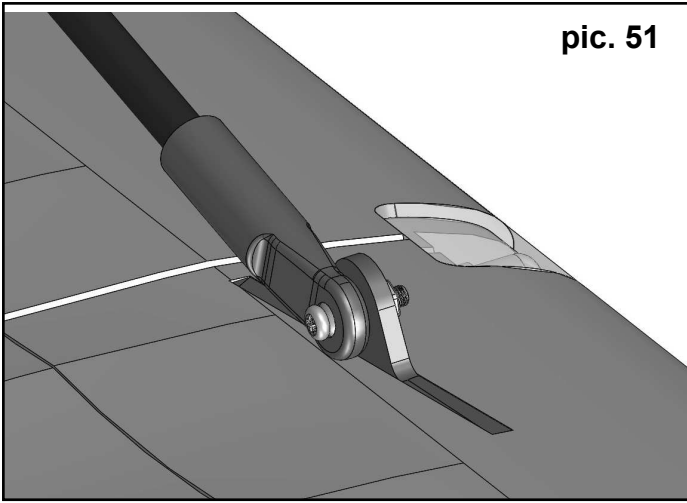
pic. 48

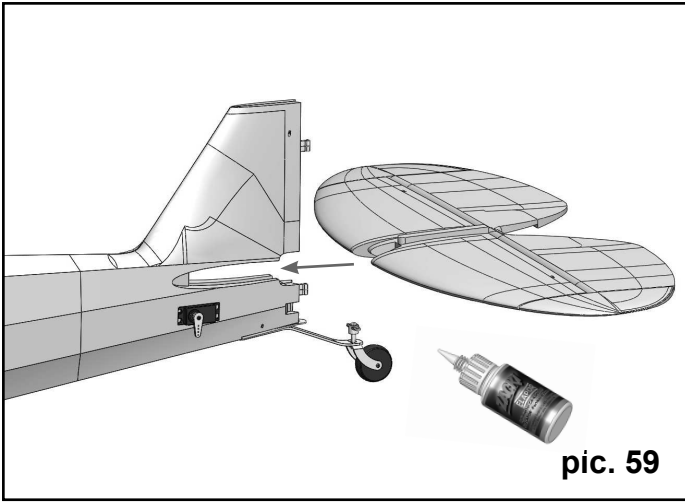


pic. 49

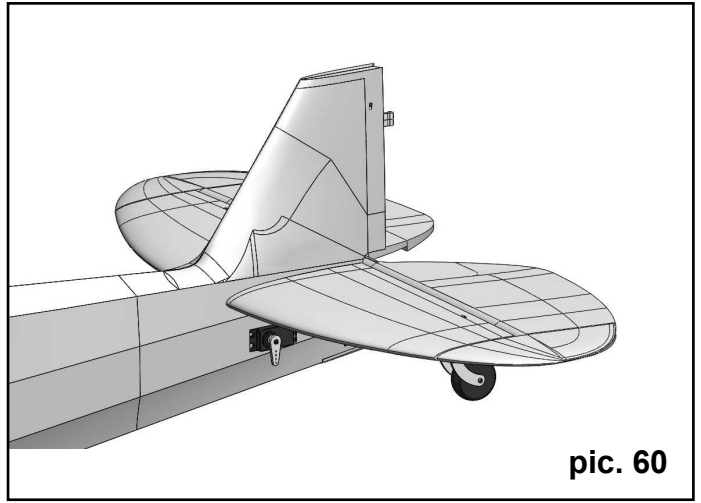


pic. 50

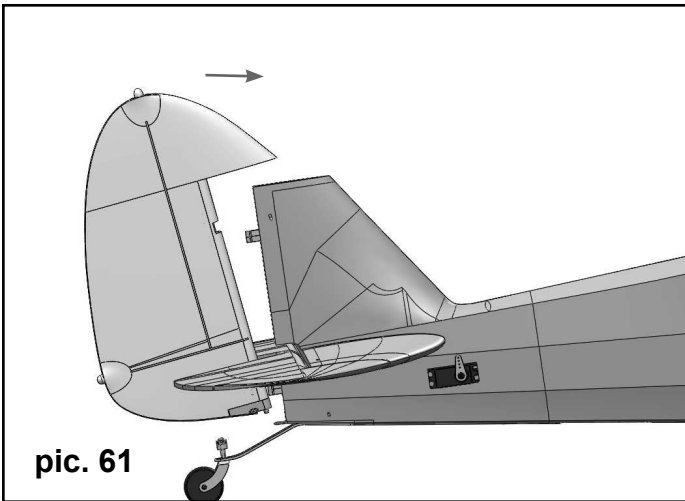




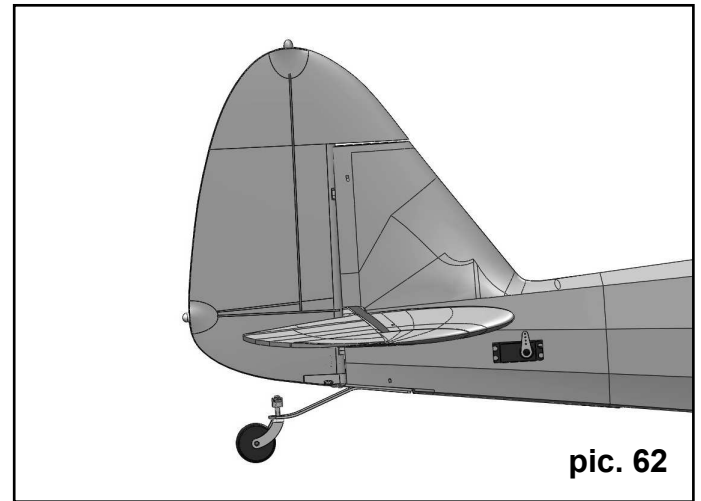
pic. 59



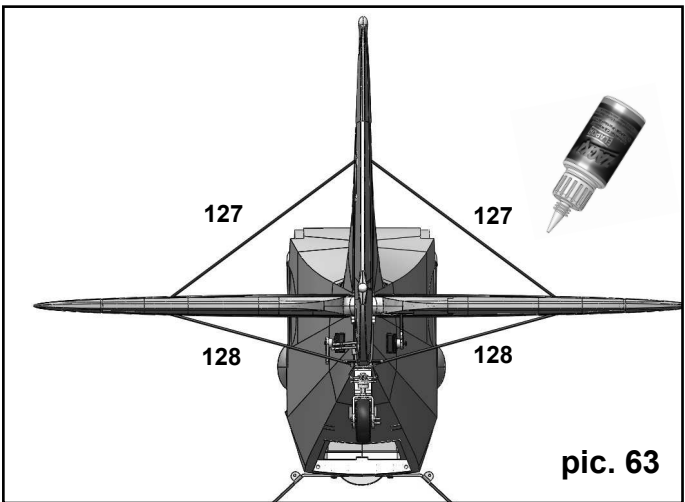
pic. 60



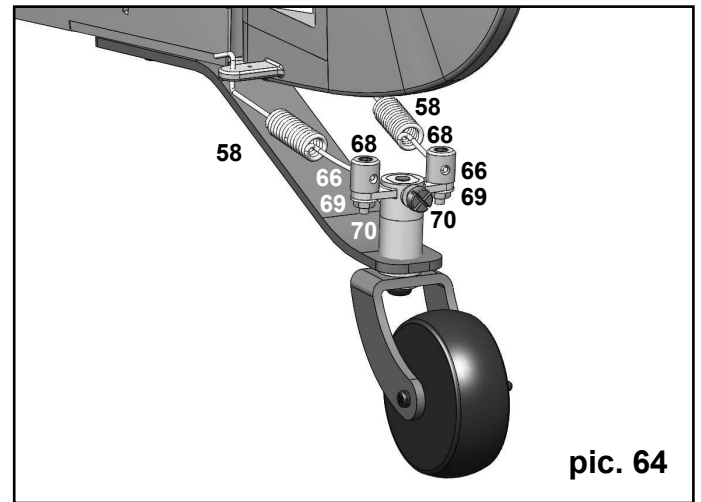
pic. 61



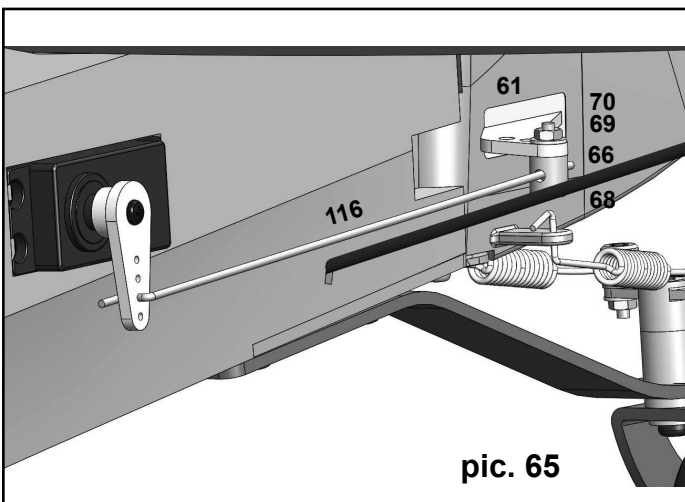
pic. 62



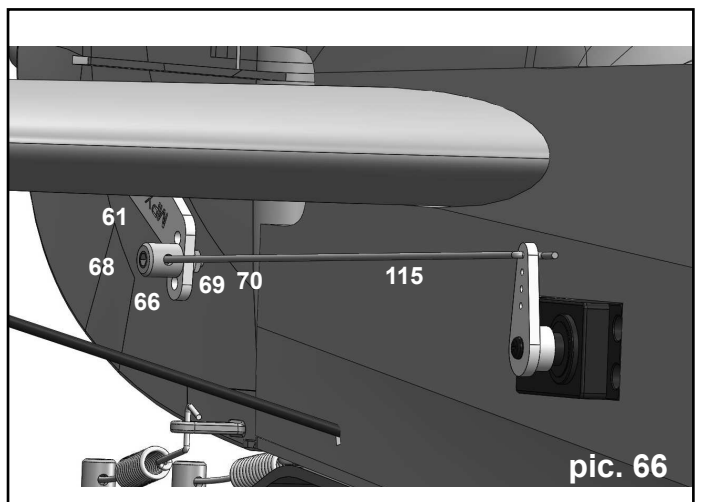
pic. 63



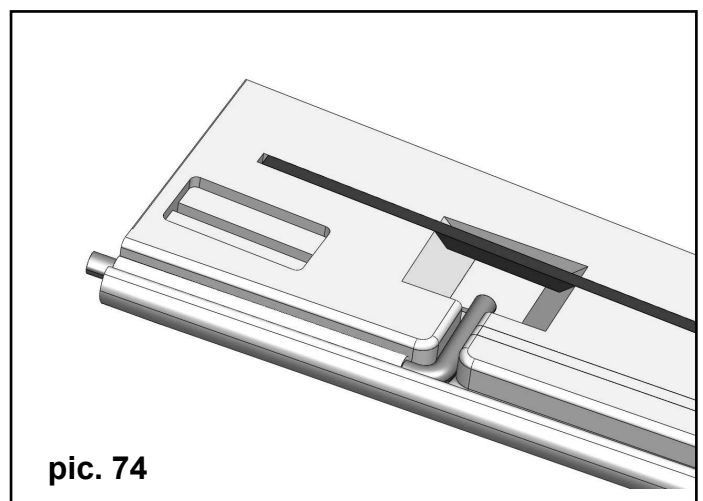
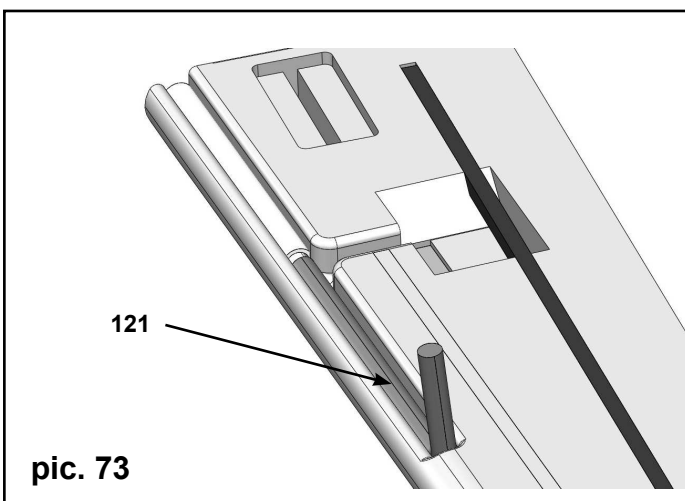
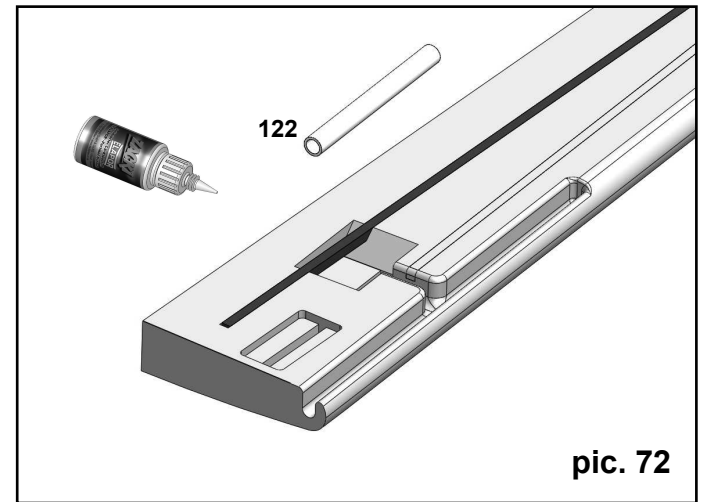
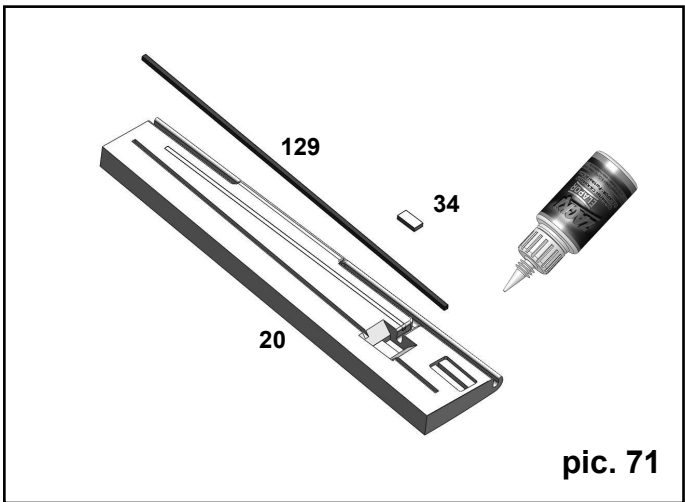
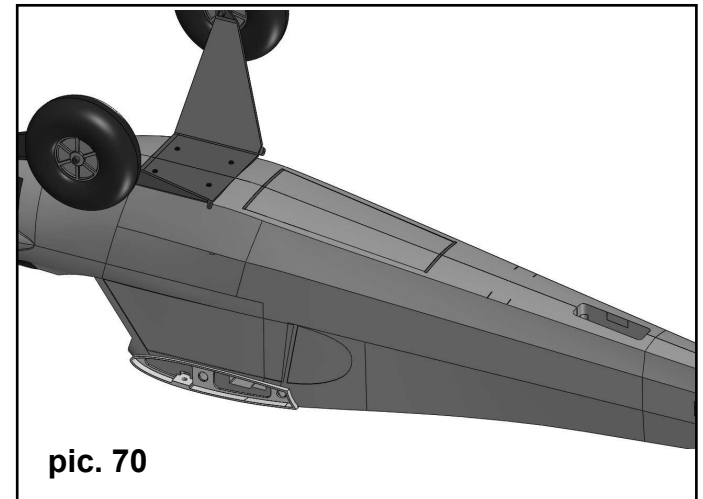
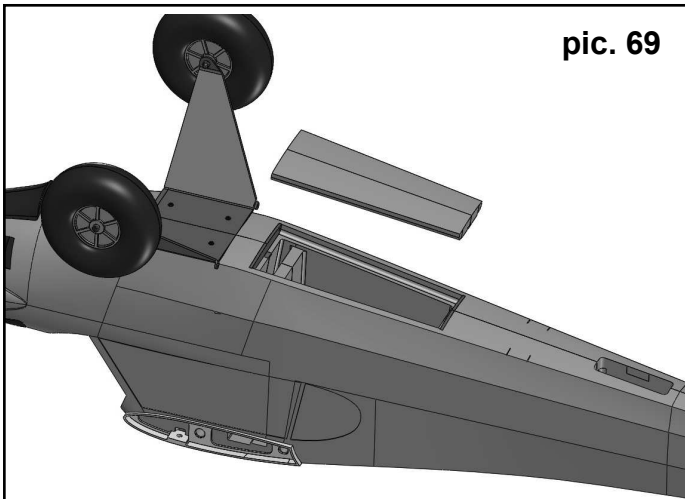
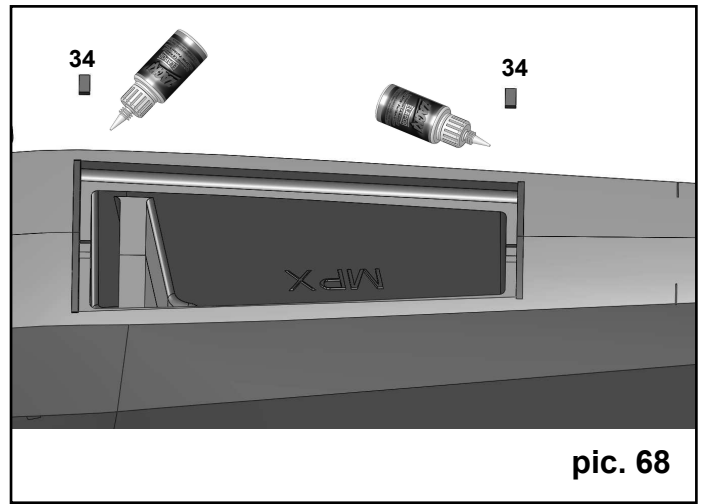
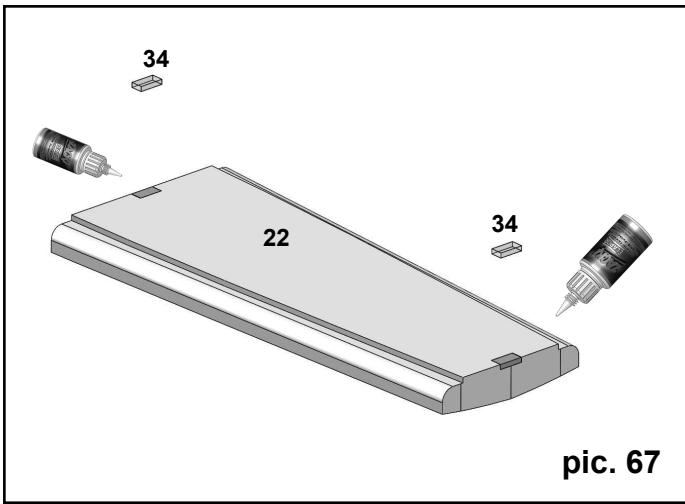
pic. 64



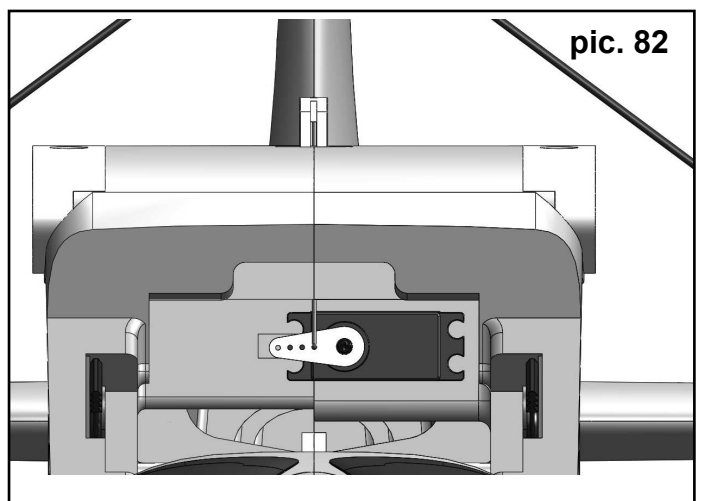
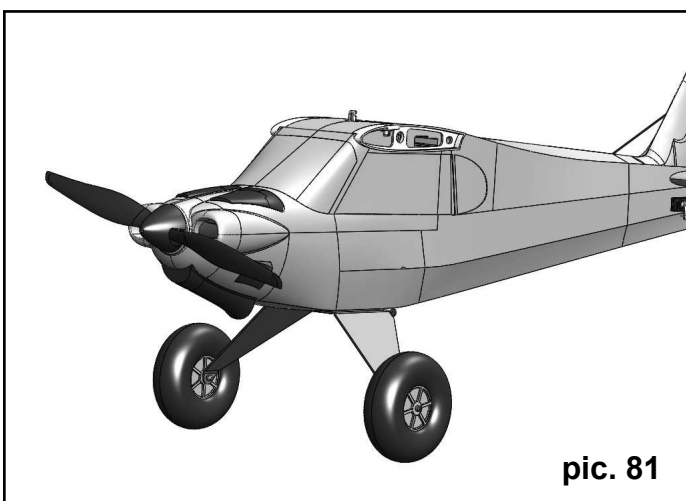
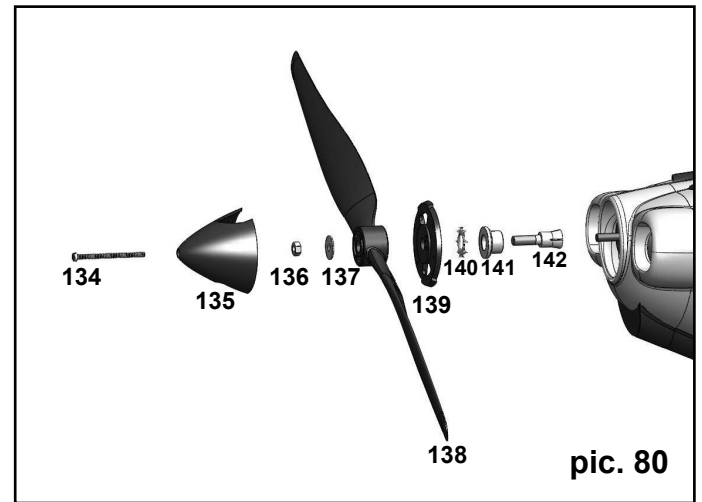
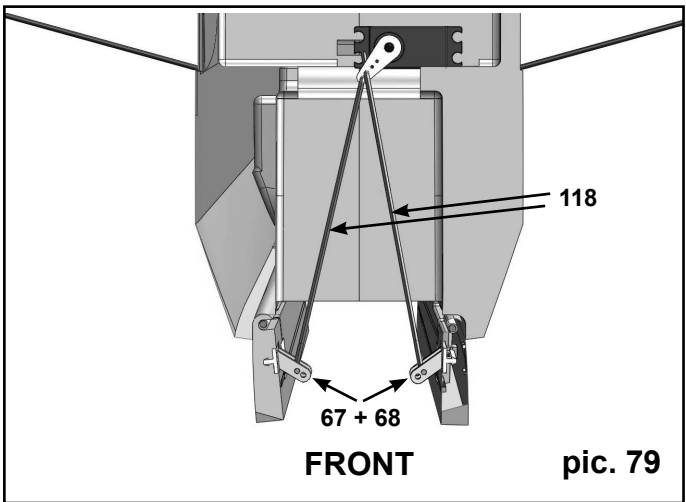
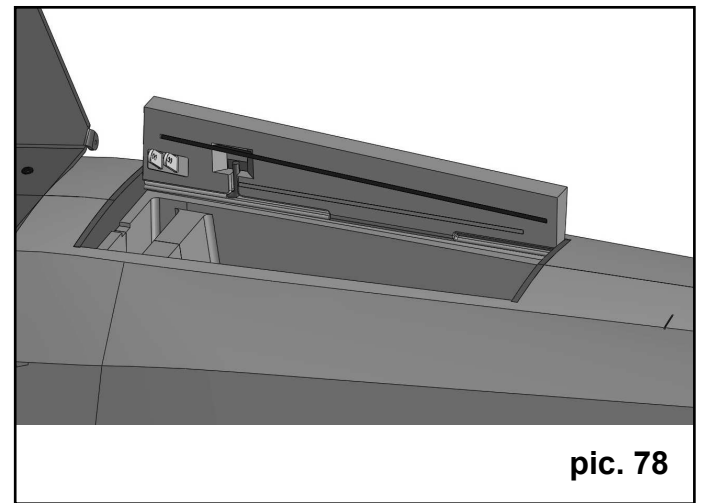
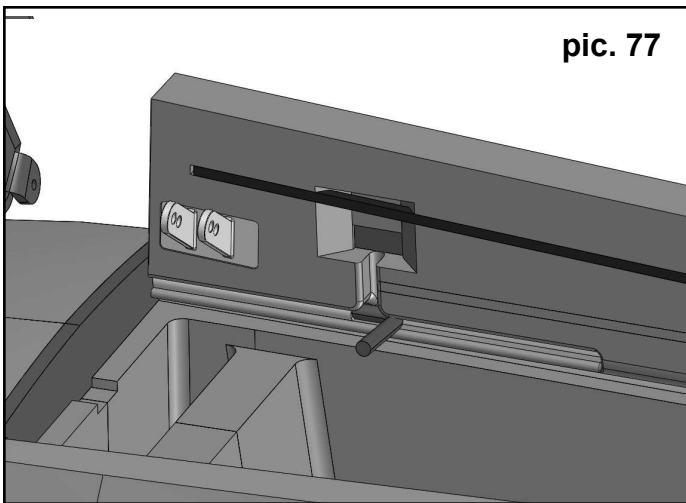
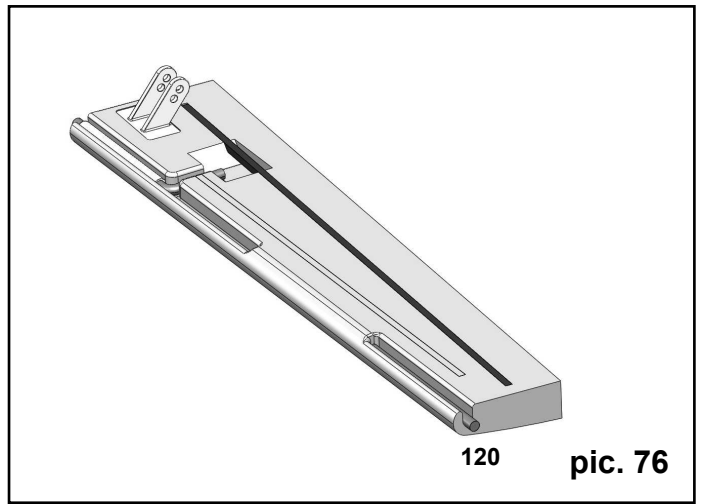
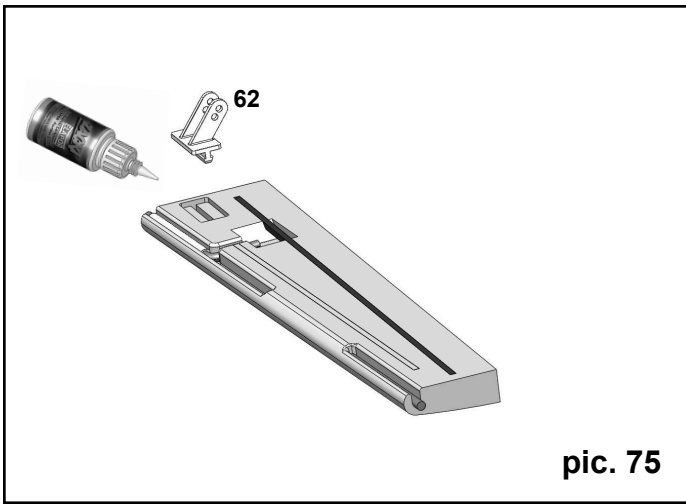
pic. 65

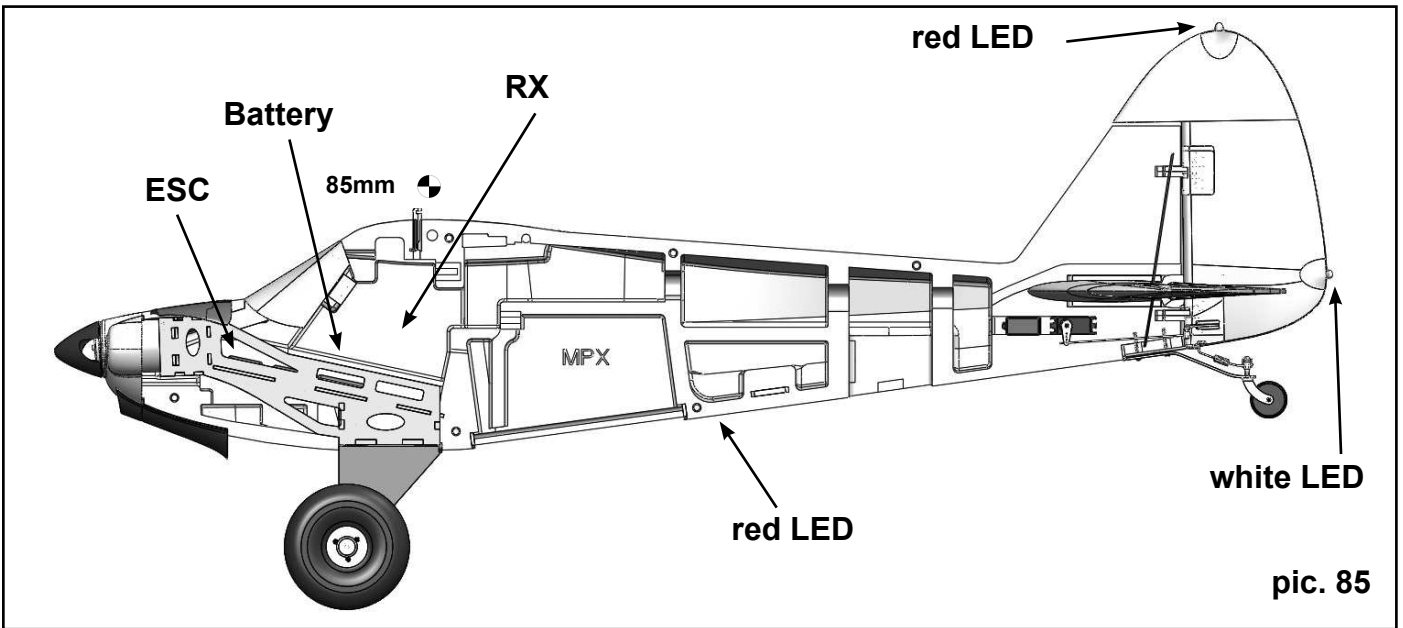
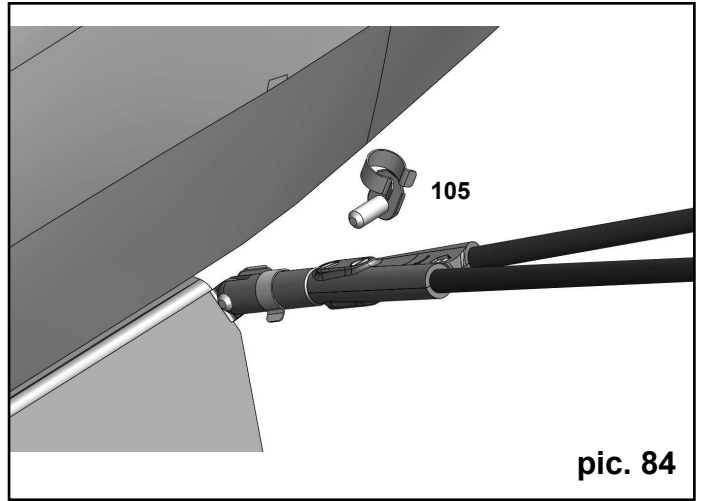
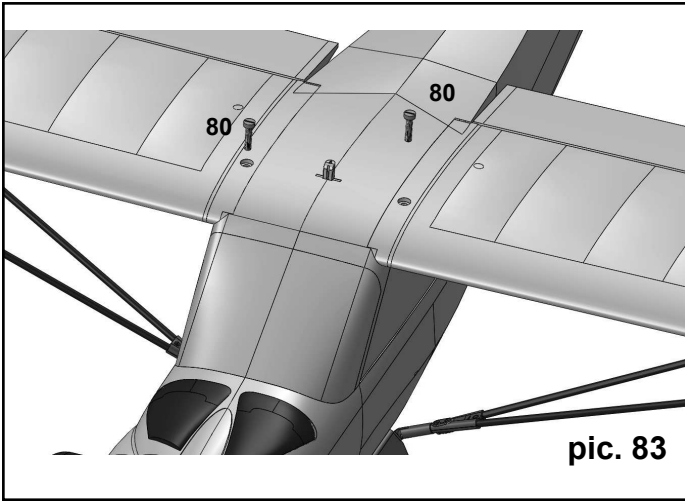


pic. 66









Fixez le récepteur avec de la bande Velcro à l'intérieur de la verrière. Pour une meilleure adhérence de la bande sur l'ELAPOR®, nous vous conseillons d'y mettre quelques gouttes de colle Zacki.

### 19. Montage du modèle (KIT+RR)

Emmanchez la clé d'aile **125** à travers la nervure d'emplanture jusqu'à ce que la butée plastique **130** se trouve à gauche. Montez le longeron arrière **126** dans une des ailes puis faite glisser le tout sur le longeron. Attention à ne pas endommager le fuselage avec les haubans montés.

Montez ensuite la deuxième aile et verrouillez les deux ailes en faisant passer les deux vis **80** (M5x15) à travers les nervures d'emplanture.

#### Vue 82

Fixez maintenant les haubans sur les pattes du train d'atterrissage et montez respectivement une goupille **105** à travers le raccord des haubans et la patte. Rabattez la goupille pour verrouiller le tout. La longueur des haubans peut être ajustée dans une certaine mesure grâce au filetage en bout. Ajustez-la, si nécessaire, pour que l'aile ne soit pas sous contrainte.

#### Vue 83

### 20. Centrage (KIT+RR)

Placez l'accu sur son support de manière à ce que le centre de gravité se situe à env.

**85 mm** du bord d'attaque de l'aile, proche du fuselage. Fixez l'accu avec les bandes Velcro **143** et **144** et avec le collier **145**.

Pour une meilleure adhérence de la bande sur le fond du fuselage, nous vous conseillons d'y ajouter quelques gouttes de colle Zacki.

**!ATTENTION!** En remplissant la soute avec des charges lourdes (par ex. avec des bonbons) vous décalez le centre de gravité vers l'arrière. Si vous vous servez de cette option (largage), centrez le modèle charge incluse.

### 21. Débattements conseillés (KIT+RR)

Direction: droite/gauche 30 mm ~35°, Expo env.40%

Profondeur: haut 25mm, bas 12 mm, Expo env.50%

Ailerons: haut 13 mm, bas 12mm, Expo env.50%

Volets d'atterrissage: vers le bas 90°, Mixage profondeur, piqueur env. 4mm, avec un retardement d'env. 0,8 s

### 22. Sécurité

Sécurité est un maître mot dans le monde de l'aéromodélisme. Une assurance est obligatoire. Dans le cas où vous êtes membre au sein d'un club, vous pouvez y souscrire une assurance qui vous couvre suffisamment.

Veillez à toujours être bien assuré (pour des modèles réduits avec moteur).

Entretenez toujours correctement vos modèles et vos radiocommandes. Informez-vous sur la procédure de recharge des accus que vous utilisez. Mettre en œuvre toutes les dispositions de sécurité proposées. Informez-vous sur les nouveautés que vous trouverez dans notre catalogue général MULTIPLEX ou sur notre site internet [www.multiplexrc.de](http://www.multiplexrc.de)

Les produits ont été testés par de nombreux pilotes chevronnés et sont constamment améliorés pour eux. Volez d'une manière responsable! Voler juste au-dessus des têtes n'est pas un signe de savoir-faire, le vrai pilote n'a pas besoin de démontrer son habileté. Tenez ce langage à d'autres pseudo pilotes, dans l'intérêt de tous. Piloter toujours de telle manière à éviter tous risques pour vous et les spectateurs, et dites-vous bien que même avec la meilleure radiocommande n'empêche pas les perturbations et les bêtises. De même une longue carrière de pilote sans incidents n'est pas une garantie pour les prochaines minutes de vol.

**Avant chaque décollage veuillez vérifier le bon positionnement et fixation de l'accu, des ailes et de l'empennage. Contrôlez également le bon fonctionnement de toutes les gouvernes!**

Nous, le Team MULTIPLEX, vous souhaitons beaucoup de plaisir et de succès pendant la construction et le pilotage.

MULTIPLEX Modellsport GmbH & Co. KG

## Liste de pièces FunCub XI # 214331:

Numérotation	Quantité	Désignation	Matériel	Dimensions
continue				
1	1	Notice de montage KIT / RR		
2	1	Fiches de réclamation		
3	1	Planche de décoration		
4	1	Demi-flanc gauche de fuselage	Mousse	Pièce complète
5	1	Rumpfhälfte rechts	Mousse	Pièce complète
6	1	Verrière	Mousse	Pièce complète
7	1	Capot moteur	Mousse	Pièce complète
8	1	Aile gauche	Mousse	Pièce complète
9	1	Aile droite	Mousse	Pièce complète
10	1	Cache gauche longeron	Mousse	Pièce complète
11	1	Cache longeron avant droit	Mousse	Pièce complète
12	1	Cache longeron arrière gauche	Mousse	Pièce complète
13	1	Cache longeron arrière droit	Mousse	Pièce complète
14	1	Volet d'atterrissage gauche	Mousse	Pièce complète
15	1	Volet d'atterrissage droit	Mousse	Pièce complète
16	1	Stabilisateur/profondeur	Mousse	Pièce complète
16a	1	cache gauche du Stabilisateur/profondeur	Mousse	Pièce complète
16b	1	cache droit du Stabilisateur/profondeur	Mousse	Pièce complète
17	1	Volet de direction	Mousse	Pièce complète
18	1	Cache supérieur du volet de direction	Mousse	Pièce complète
19	1	Cache inférieur du volet de direction	Mousse	Pièce complète
20	1	Volet de soute gauche	Mousse	Pièce complète
21	1	Volet de soute droit	Mousse	Pièce complète
22	1	Trappe de soute	Mousse	Pièce complète
23	1	Cache du volet de profondeur	Mousse	Pièce complète
24	1	Entrée d'air fictive gauche	Mousse	Pièce complète
25	1	Entrée d'air fictive droite	Mousse	Pièce complète
26	1	Capot moteur gauche	Plastique	Pièce complète
27	1	Capot moteur droit	Plastique	Pièce complète
28	1	Carénage avant échappement	Plastique	Pièce complète
29	1	Carénage arrière échappement	Plastique	Pièce complète
30	1	M-Frame	Bois	Pièce complète
31	1	M-Frame Support Flotteurs	Bois	Pièce complète
32	1	Porte de soute A	Plastique	Pièce complète
33	1	Porte de soute B	Plastique	Pièce complète
34	12	Aimants pour capot moteur / Soute	Métal	10x5x2mm
35	1	Train principal	Aluminium	Pièce complète
36	2	Support haubans en L	Aluminium	Pièce complète
37	4	Vis	Métal	M3x6mm
38	2	Ecrous	Métal	M2,5
39	2	Roue de train principal	Plastique/ rubber	Ø126mm
40	2	Vis/axe de roue	Métal	M6x45mm
41	4	Ecrou de freinage de l'axe de roue	Métal	M6
42	4	Vis de fixation du train principal	Métal	M3x20mm
43	1	Pièce d'entraînement du palonnier	Métal	Pièce complète
44	1	Renvoi de roulette arrière	Plastique	Pièce complète
45	1	Vis à empreinte cruciforme	Métal	M3x6mm
46	1	Palier supérieur de roulette arrière	Plastique	Pièce complète
47	1	Lame de roulette arrière	Aluminium	Pièce complète
48	1	Palier inférieur de roulette arrière	Plastique	Pièce complète
49	1	Axe de la roulette arrière	Aluminium	Pièce complète

50	1	Support roulette arrière	Aluminium	Pièce complète
51	1	Roulette arrière	Plastique / rubber	Ø35
52	1	Axe de roulette arrière	Métal	M2x22mm
53	1	Ecrou de roulette arrière	Métal	M2
54	1	Rondelle U	Métal	inner Ø3mm
55	1	Vis de lame de roulette arrière	Métal	M3x10mm
56	1	Support de lame de la roulette arrière	Plastique	Pièce complète
57	2	Vis de fixation de la lame arrière	Métal	M3x20mm
58	2	Ressort de lame	Métal	Pièce complète
59	1	Palonnier de cde de la roulette	Plastique	Pièce complète
60	1	Liaison volets de profondeur	Plastique	Pièce complète
61	4	Guignols ailerons/Profondeur/Direction	Plastique	Pièce complète
62	2	Guignol porte de soute Cargo	Plastique	Pièce complète
63	2	Guignol Flaps	Plastique	Pièce complète
64	8	Charnières A	Plastique	Pièce complète
65	10	Charnières B	Plastique	Pièce complète
66	8	Raccord de tringle	Métal	M2
67	2	Raccord de tringle Cargodoor	Métal	Pièce complète
68	10	Vis sans tête	Métal	M3x3mm
69	8	Rondelle U	Métal	int. Ø2mm
70	8	Ecrous pour raccord de tringle	Métal	M2
71	2	Charnière à Clip A	Plastique	Pièce complète
72	2	Charnière à Clip B	Plastique	Pièce complète
73	2	Support de verrou de verrière	Plastique	Pièce complète
74	2	Verrou de verrière	Plastique	Pièce complète
75	1	Crochet de remorquage	Plastique	Pièce complète
76	1	Nervure d'implanture gauche	Plastique	Pièce complète
77	1	Nervure d'implanture droite	Plastique	Pièce complète
78	1	Fixation aile gauche	Plastique	Pièce complète
79	1	Fixation aile droite	Plastique	Pièce complète
80	2	Vis de fixation ailes	Plastique	M5x15mm
81	2	Ecrous pour vis de fixation ailes	Métal	M5
82	1	Châssis gauche logement prises	Plastique	Pièce complète
83	1	Châssis droit logement prises	Plastique	Pièce complète
84	1	Cache gauche logement prises	Plastique	Pièce complète
85	1	Cache droit logement prises	Plastique	Pièce complète
86	1	Support prise 1 gauche	Plastique	Pièce complète
87	1	Support prise 1 droit	Plastique	Pièce complète
88	2	Support prises 2	Plastique	Pièce complète
89	2	Ecrou de freinage de l'axe de roue	Métal	M6
90	8	Vis boîtier cordons	Métal	2,4x8mm
91	8	Vis boîtier cordons	Métal	2,4x8mm
92	2	charnière	Plastique	25x60mm
93	1	Cache gauche du feu de position	Plastique	Pièce complète
94	1	Cache droit du feu de position	Plastique	Pièce complète
95	2	Support feux de position	Plastique	Pièce complète
96	2	Verre phare d'atterrissage	Plastique	Pièce complète
97	2	Vis de feux de position	Métal	KM1,7x14mm
98	4	Support haubans	Plastique	Pièce complète
99	4	Raccord supérieur haubans	Plastique	Pièce complète
100	4	Rotule pour haubans	Métal	Ø4,8mm
101	4	Vis pour haubans	Métal	M2x8mm
102	4	Ecrous haubans	Métal	M2
103	2	Fixation haubans coté fuselage 1	Aluminium	Pièce complète
104	2	Fixation haubans coté fuselage 2	Aluminium	Pièce complète

105	2	Goupille	Métal	Pièce complète
106	2	Fixation inférieure hauban 1	Plastique	Pièce complète
107	2	Fixation inférieure hauban 2	Plastique	Pièce complète
108	4	Vis de fixation haubans	Métal	M2x8mm
109	2	Vis de fixation haubans	Métal	M2x6mm
110	6	Ecrous pour vis de fixation haubans	Métal	M2
111	4	Hauban principal	Fibre carbone	Ø5x380mm
112	2	Tube d'articulation du volet de profondeur	Plastique	Ø4x48mm
113	1	Pce de liaison des volets de profondeur	Métal	2,8x119mm
114	2	Tringle de cde ailerons	Métal	1,6x77mm
115	1	Tringle de cde de la profondeur	Métal	1,6x141mm
116	1	Tringle de cde de la direction	Métal	1,6x118mm
117	2	Tringle de cde de volets d'atterrissage	Métal	1,6x65mm
118	2	Tringle de cde de la trappe Cargo 1	Métal	1,2x114mm
119	1	Tringle de cde du crochet de remorquage	Métal	1,5x62mm
120	2	Axe d'articulation de la trappe Cargo	Plastique	Ø3x54mm
121	2	Axe en L de la trappe Cargo	Métal	2,8x49mm
122	2	Guide articulation Cargo	Plastique	Ø4x40mm
123	1	Longeron principal gauche	Fibre carbone	Ø12,7x608mm
124	1	Longeron principal droit	Fibre carbone	Ø12,7x608mm
125	1	Clé d'aile	Fibre carbone	Ø10x420mm
126	1	Longeron arrière	Fibre carbone	Ø8x484mm
127	2	Hauban supérieur empennage	Fibre carbone	Ø2x213mm
128	2	Hauban inférieur empennage	Fibre carbone	Ø2x175mm
129	2	Renfort carré en CFK de trappe Cargo	Fibre carbone	2x2x188
130	1	"Butée (collée sur la clé d'ailes)"	Plastique	Pièce complète
131	1	Croisillon support moteur	Plastique	Pièce complète
132	4	Vis de fixation du moteur	Métal	M3x16mm
133	4	Rondelle U pour fixation moteur	Métal	Ø int. 3mm
134	1	Vis de fixation du cône	Métal	M3x20mm
135	1	Cône	Plastique	Pièce complète
136	1	Ecrou	Métal	M8
137	1	Rondelle U	Métal	int. Ø8mm
138	1	Hélice	Plastique	15x8"
139	1	Flasque cône	Plastique	Pièce complète
140	1	rondelle de verrouillage	Métal	Pièce complète
141	1	Bague de serrage	Métal	Pièce complète
142	1	Axe d'entraînement de l'hélice	Métal	Pièce complète
143	3	Bande "Velcro", coté crochets	Plastique	25x60mm
144	3	Bande "Velcro", coté velours	Plastique	25x60mm
145	1	Collier "Velcro"	Plastique	25x200mm

**En outre, à RR # 264332**

146	2	Câble de rallonge pour servo 150mm	100mm
147	4	Câble de rallonge pour servo 300mm	300mm
148	2	Câble de rallonge pour servo 620mm	620mm
149	6	Servo HS-225BB (+ HD-IS-palonnier)	
150	1	Moteur Permax BL-O 4235-0480	
151	1	régulateur MULTIcont BL-60 SD	
152	1	Y-câble	



Il modello NON È UN GIOCATTOLO nel senso comune del termine.

Con la messa in funzione del modello l'utente dichiara di conoscere e aver capito il contenuto delle istruzioni per l'uso, in particolare le avvertenze sulla sicurezza, gli interventi di manutenzione, le limitazioni di funzionamento e i vizi.

Questo modello non deve essere messo in funzione da bambini di età inferiore ai 14 anni. Se minorenni utilizzano il modello sotto la sorveglianza di un adulto con obbligo di assistenza secondo la legge ed esperto, quest'ultimo è responsabile affinché le avvertenze delle ISTRUZIONI PER L'USO vengano rispettate.

**IL MODELLO E I RELATIVI ACCESSORI DEVONO ESSERE TENUTI LONTANI DAI BAMBINI DI ETÀ INFERIORE AI 3 ANNI! LE MINUTERIE RIMOVIBILI DEL MODELLO POSSONO ESSERE INGOIATE DA BAMBINI DI ETÀ INFERIORE AI 3 ANNI. PERICOLO DI ASFISSIA!**

Durante il funzionamento del modello si devono osservare tutte le avvertenze delle ISTRUZIONI PER L'USO. La Multiplex Modellsport GmbH & Co. KG non è responsabile per perdite e danni di qualunque tipo che si vengono a creare come conseguenza di utilizzo sbagliato o abuso di questi prodotti, compresi i relativi accessori. Ciò comprende perdite e danni diretti, indiretti, voluti e involontari e ogni forma di danni successivi.

Ogni avvertenza di sicurezza di queste istruzioni deve essere assolutamente rispettata e contribuisce ad un utilizzo sicuro del vostro modello. Utilizzate il vostro modello con intelligenza ed attenzione, e sarà un bel divertimento per voi e per gli spettatori, senza rappresentare alcun pericolo. Se non utilizzate il vostro modello responsabilmente, si potranno verificare notevoli danni materiali e lesioni gravi. Voi soli siete responsabili che le istruzioni per l'uso vengano rispettate e che le avvertenze sulla sicurezza vengano applicate.

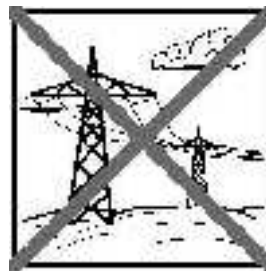
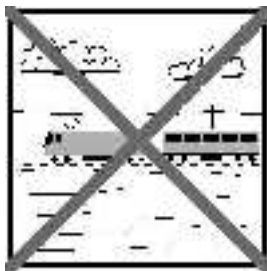
### **Impiego conforme alla destinazione d'uso**

Il modello può essere utilizzato solo in campo hobbistico. Ogni altro tipo di utilizzo è proibito. Per i danni o gli infortuni di ogni tipo a persone e animali risultanti da un utilizzo improprio è responsabile esclusivamente l'utente del modello e non il costruttore.

Per l'uso del modello è permesso utilizzare solo gli accessori da noi consigliati. I componenti consigliati sono già collaudati e adattati al modello ai fini di un funzionamento sicuro. Se si utilizzano altri componenti o se il modello viene modificato, vengono a mancare tutti i diritti di garanzia del costruttore e/o rivenditore.

Per mantenere basso il rischio durante il funzionamento del modello, osservare i seguenti punti:

- Il modello viene comandato tramite radiocomando. Nessun radiocomando è protetto da radiodisturbi. Tali disturbi possono causare la perdita di controllo temporanea sul modello. Per questo motivo durante il funzionamento del vostro modello per evitare collisioni bisogna sempre rispettare grandi distanze di sicurezza in tutte le direzioni. Già al primo avvisaglio di radiodisturbi dovete smettere di utilizzare il vostro modello!
- Dovete mettere in funzione il vostro modello solo dopo aver eseguito con successo un completo test di funzionamento e un test della ricezione, secondo le istruzioni del vostro radiocomando.
- Il modello deve essere messo in volo solo a condizioni di visibilità buone. Non volare in direzione del sole per non essere abbagliati o a condizioni di visibilità cattive.
- Un modello non deve essere messo in funzione sotto l'influsso dell'alcool o di sostanze stupefacenti o medicinali che limitano la capacità di reazione.
- Fare volare il modello solo se le condizioni atmosferiche e il vento vi permettono di controllarlo bene. Anche a vento debole tenere conto che intorno ad oggetti si formano vortici che possono influenzare il modello.
- Non far volare mai il modello in luoghi in cui potete mettere in pericolo voi stessi o altri, come p.es. in centri abitati, su elettrodotti, strade o binari.
- Non guidare mai il modello verso persone né animali. Volare a raso sulla testa di altre persone non è un segno di particolare bravura, ma espone gli altri ad un rischio inutile. Nell'interesse di tutti segnalare questo fatto anche agli altri piloti. Fate volare il modello sempre in modo che né voi né gli altri siano in pericolo. Pensare sempre che anche il miglior radiocomando può in ogni momento essere disturbato. Anche una pratica di volo di lunghi anni, priva di incidenti non è una garanzia per il prossimo minuto di volo.



## Rischi residui

Anche se il modello viene messo in funzione secondo le norme e tenendo conto di tutti gli aspetti di sicurezza, sussiste sempre un determinato rischio residuo.

Quindi è obbligatorio stipulare un'**assicurazione di responsabilità civile**. Nel caso foste socio di un'associazione o federazione, potete stipulare l'assicurazione anche in questa istituzione. Fare attenzione ad avere una protezione assicurativa sufficiente (aeromodello con motorizzazione). Mantenere i modelli e il radiocomando sempre in perfetto stato.

I seguenti pericoli possono verificarsi in relazione alla costruzione e all'esecuzione del modello:

- Lesioni dovute all'elica: appena il pacco batteria è collegato, tenere libera la zona dell'elica. Osservare anche che gli oggetti di fronte all'elica possono essere aspirati o che gli oggetti dietro possono essere spinti via. Il modello si può mettere in moto. Quindi orientarlo sempre in modo che nel caso di un avvio involontario del motore non si possa muovere in direzione di altre persone. Durante le regolazioni in cui il motore è in funzione o può mettersi in funzione, il modello deve sempre essere tenuto da un aiutante.
- Precipitazione dovuto ad errore di comando: Può succedere anche al miglior pilota, quindi far volare il modello solo in ambiente sicuro: un terreno omologato per aeromodelli è una relativa sicurezza sono indispensabili.
- Precipitazione dovuta ad errore tecnico o danni dovuti al trasporto o danni precedenti non conosciuti. È obbligatorio controllare attentamente il modello prima di ogni messa in volo. Ma bisogna sempre tenere conto che si può verificare un guasto del materiale. Non fare mai volare il modello in luoghi in cui si possono causare lesioni agli altri.
- Rispettare i limiti di funzionamento. Un volo estremamente duro indebolisce la struttura e può o comportare un guasto improvviso del materiale, o la precipitazione del modello durante voli successivi dovuta a danni successivi „latenti“.
- Pericolo d'incendio dovuto a malfunzionamento dell'elettronica. Conservare i pacchi batteria in modo sicuro, rispettare le avvertenze di sicurezza dei componenti elettronici nel modello, del pacco batteria e del caricabatteria, proteggere l'elettronica dall'acqua. Fare attenzione che il regolatore e il pacco batteria siano sufficientemente raffreddati.

**Le istruzioni dei nostri prodotti non devono essere riprodotte e /o pubblicate senza espressa autorizzazione della Multiplex Modellsport GmbH & Co. KG (per iscritto) - neanche solo in parte né sotto forma di stampa né in formato elettronico.**



## Familiarizzate con il contenuto della scatola di montaggio!



Le scatole di montaggio per modelli della MULTIPLEX vengono sottoposte costantemente a controlli del materiale durante la produzione. Speriamo che siate soddisfatti del contenuto della scatola di montaggio. Vi preghiamo tuttavia, di controllare tutte le parti (consultando la lista materiale) **prima** dell'utilizzo, visto **che le parti già lavorate non potranno essere sostituite**. Se una parte dovesse essere difettosa, saremo anche disposti, dopo averla controllata, a ripararla e sostituirla. Vi preghiamo di inviare la parte in questione al nostro reparto modellismo allegando **assolutamente** lo scontrino fiscale e la comunicazione di reclamo debitamente compilata (formulario). Ci adoperiamo di continuo ai fini del perfezionamento tecnico dei nostri modelli. Con la riserva di apportare in ogni momento modifiche al contenuto della scatola di montaggio, in forma, dimensioni, tecnica, materiali ed accessori senza preavviso. Si prega di avere comprensione per il fatto che dalle informazioni né dalle illustrazioni di queste istruzioni sussiste alcun diritto

### Importante!

**Modelli radiocomandati e soprattutto gli aeromodelli non sono giocattoli nel comune senso del termine. La loro costruzione e il loro funzionamento richiedono conoscenze tecniche, un minimo ad accuratezza manuale e disciplina e consapevolezza dei rischi. Errori e imprecisioni durante la costruzione ed il funzionamento possono causare lesioni alle persone e danni materiali. Visto che il costruttore non ha alcuna influenza su un assemblaggio, una manutenzione e un funzionamento corretti, vogliamo espressamente porre l'attenzione su questi pericoli.**

### Avvertenza:

Il modello ha come ogni aereo, dei limiti dal punto di vista statico! Voli in picchiata e altre manovre rischiose senza pensarci possono comportare la perdita del modello. Osservare quanto segue: in tali casi non forniamo alcuna sostituzione. Avvicinarsi con attenzione ai limiti. Il modello è previsto per la motorizzazione da noi consigliata, ma può resistere perfettamente e senza danni ai carichi solo se assemblato in modo perfetto.

### Accessori necessari per il modello FunCub XL:

2x Li-BATT FX 3/1-3200 (M6) (KIT+RR)	Art.nr.	# 157371
1x Set motorizzazione FunCub XL (KIT)	Art.nr.	# 332610
1x Ricevente RX-7-DR light M-LINK 2,4 GHz (KIT+RR)	Art.nr.	# 55810
6x Servo HS -225 BB (KIT)	Art.nr.	# 112225
2x Prolunga servo 600mm (KIT)	Art.nr.	# 85032
4x Prolunga servo 300mm (KIT)	Art.nr.	# 85031
2x Prolunga servo 150mm (KIT)	Art.nr.	# 85019
1x Zacki ELAPOR 20g VE1 (RR)	Art.nr.	# 852727
2x Zacki ELAPOR 20g VE1 (KIT)	Art.nr.	# 852727

### Accessori opzionali per il modello FunCub XL:

Set galleggiante FunCub XL	Art.nr.	# 733098
Paracadutista Alfred	Art.nr.	# 852004
POWER-MULTIlight, 5 LEDs	Art.nr.	# 73030
Ricevente RX-12.DR compact M-LINK 2,4 GHz	Art.nr.	# 55821
Servo HS-225 BB per gancio di traino	Art.nr.	# 112225
Servo HS-225 BB per portello di lancio	Art.nr.	# 112225
Radio Royal SX	Art.nr.	# 3540 0/1/2/3
Combo MULTIcharger LN-3008 EQU con alimentatore AC/DC 230V/12V	Art.nr.	# 92545
Cavo di carica (M6) per MULTIcharger LN-3008 EQU	Art.nr.	# 92516

### Nota importante

Questo modello non è in Styropor™! Pertanto non è possibile incollare con colla vinilica, poliuretano o colla epoxy. Queste colle aderiscono solo superficialmente e non tengono in caso di emergenza. Utilizzare unicamente colla istantanea in cianoacrilato a viscosità media, preferibilmente Zacki ELAPOR® # 59 2727, perfezionata e adattata all'espanso ELAPOR®. Se utilizzate i prodotti Zacki-ELAPOR® potete rinunciare per lo più all'uso di kicker e attivatore. Se invece utilizzate altre colle, e non potete rinunciare a kicker/attivatore, spruzzare questi prodotti esclusivamente all'aperto, per ragioni di salute. Attenzione durante il lavoro con tutte le colle in cianoacrilato. Queste colle induriscono nel giro di pochi secondi, per cui va evitato il contatto con le dita o altre parti del corpo. Per proteggere gli occhi portare assolutamente occhiali protettivi! Tenere lontano dalla portata dei bambini! In alcuni punti è anche possibile utilizzare colla a caldo. Nelle istruzioni, se necessario, lo indichiamo!

### Come lavorare con Zacki ELAPOR®

Zacki ELAPOR® è stata sviuppata appositamente per incollare i nostri modelli in schiuma ELAPOR®.

Per effettuare l'incollaggio in modo ottimale, bisogna osservare i seguenti punti:

- Evitare l'utilizzo di attivatore. L'attivatore rende il collegamento nettamente più debole. Soprattutto nel caso di incollaggi di grandi superfici consigliamo di far essiccare i componenti per 24 h.
- L'attivatore è da utilizzarsi esclusivamente per il fissaggio a punti. Spruzzare solo poco attivatore su un lato. Lasciar seccare l'attivatore per ca. 30 secondi.
- Per un incollaggio ottimale irruvidire la superficie con carta abrasiva (grana da 320).

**Curvo - non esiste. Nel caso qualcosa venisse piegato p.es. durante il trasporto, lo si può riparare. In questo caso ELAPOR® è simile al metallo. Ricomporre qualcosa di piegato, il materiale è leggermente elastico ma mantiene la forma. Tutto ha però dei limiti - non esagerate!**

**Curvo - si che esiste!** Se volete verniciare il Vostro modello, sfregare leggermente la superficie con MPX Primer # 602700 come se voleste pulire il modello. Gli strati di vernice non **devono essere in alcun caso troppo grossi o irregolari**, altrimenti il modello si deforma. Diventa curvo, pesante e spesso perfino inutilizzabile! Vernici opache danno spesso il miglior risultato estetico.

### Dati tecnici FunCub XL:

Apertura alare:	1700 mm
Lunghezza complessiva:	1200 mm
Peso in ordine di volo:	1850 g
Superficie alare:	51 dm <sup>2</sup>
Carico alare:	56 g/dm <sup>2</sup>
Comandi:	7-10
Funzioni RC:	direzionale, timone di quota, alettoni, freni di atterraggio, motore, optional gancio di traino, optional portello apribile per di lancio di oggetti, optional luci di posizione e fari di atterraggio
durata di volo:	ca. 6 min (6S ~3200 mAh)

**Nota: Per una più facile consultazione, staccate dal centro le pagine con i disegni!**

Congratulazioni per il vostro nuovo Multiplex FunCub XL.

**Per costruire il modello avete bisogno dei seguenti utensili:**

- 2x Zacki-Elapor # 85 2727
- pistola termoadesiva
- cacciavite con punta a croce piccolo e uno grande
- cutter
- pinza appuntita
- chiave a brugola da 1,5
- chiave a bocca da 6
- chiave a bocca da 10
- chiave a bocca da 13

Per il montaggio di POWER-MULTIlight inoltre:

- 2 connettori M6 # 8 5213
- 2 prese M6 # 8 5214
- saldatoio
- stagno per saldare

**Prima del montaggio:**

controllare se i componenti forniti sono completi in base alla lista materiale a pagina 31.

**pic. 01 & 02**

### **1. Preparare i semigusci della fusoliera e il montaggio dei servi (KIT)**

Incollare con Zacki il M-Frame già premontato **30** nel semiguscio destro della fusoliera **5**. Successivamente incollare il supporto galleggiante M-Framer **31**, le due cerniere a clip "A" **71**, il supporto Canopy Lock **73** e il gancio di traino **75** nelle apposite posizioni.

**Figg. 03 + 04**

Il secondo supporto Canopy Lock **73** viene incollato analogamente nel semiguscio sinistro della fusoliera **4**.

Posizionare il servo del timone di quota (HiTec HS-225BB # **11 2225**) al centro con il vostro radiocomando e fissare con la vite allegata la leva del servo in modo che sia rivolta verso sinistra quando potete leggere la scritta sull'adesivo. Inserire il cavo di prolunga di 600mm del servo (# **8 5032**) e fissarlo con un po' di nastro adesivo in modo che non si stacchi durante il volo. Montare il servo del timone di quota (i cavi sono rivolti in direzione di volo) nella cavità del semiguscio destro della fusoliera **5** e incollarlo alle sue linguette con colla a caldo.

**Fig. 05**

Montare il servo del direzionale (HiTec HS-225BB # **11 2225**) come descritto precedentemente – ma con leva in direzione inversa – e incollarlo dopo avere inserito e fissato il cavo di prolunga di 600mm del servo (# **8 5032**) con colla a caldo alle linguette nella cavità del semiguscio sinistro della fusoliera **4**.

**Fig. 06**

### **2. Incollare i semigusci della fusoliera e applicare i componenti aggiuntivi (KIT)**

Prima di incollare i semigusci della fusoliera **4 + 5** inserire i due componenti asciutti l'uno nell'altro. Se tutto combacia, applicare Zacki su un semiguscio della fusoliera e incollarli insieme.

**Figg. 07 + 08**

Quindi incollare gli ornamenti di uscita dell'aria **24 + 25**, le coperture del cupolino motore **26 + 27** e la centina di collegamento fusoliera "L" (sinistra) **76** e la centina di collegamento fusoliera "R" (destra) **77** nella loro posizioni.

**Figg. 09 + 10**

Girare ora la fusoliera e incollare il rivestimento dei tubi di scappamento "dietro" **29** sul lato inferiore della fusoliera. Successivamente incollare i supporti Cargodoor "A" **32** e "B" **33**, come pure il supporto del pattino di coda **56**.

**Figg. 11 + 12**

### **3. Montaggio del cupolino motore e della capottina cabina (KIT)**

Prendere ora il cupolino motore **7** e incollare con Zacki il rivestimento dei tubi di scappamento davanti" **28** sul lato inferiore.

**13+ 14**

Il cupolino motore viene dopo tenuto alla fusoliera tramite calamite. Incollare sei calamite **34** nelle posizioni definite al cupolino motore **7** e al lato anteriore della fusoliera.

**IMPORTANTE!** Fare attenzione all'allineamento delle calamite tra di loro. Le calamite che vanno insieme non devono respingersi. Applicare il cupolino motore solo dopo che la colla è essiccata!

**Figg. 15 – 17**

Incollare ora i due perni Canopy Lock **74** nelle apposite fessure della capottina cabina **6** con Zacki

**Fig. 18**

### **4. Montaggio del motore (KIT)**

Avvitare la crociera al motore con le quattro viti con intaglio a croce a corredo. Utilizzare a tal scopo un goccio di frenafili.

**Fig. 19**

Fissare il motore alla fusoliera a cupolino motore rimosso. A tal scopo piazzare la crociera di montaggio del motore **131** (plastica) tra la crociera del motore già montata e l'ordinata motore M-Frame. Il motore viene avvitato con le quattro viti di fissaggio motore (M3x12mm) **132** e le rondelle a U (Ø interno 3mm) **133**. Successivamente si può applicare nuovamente il cupolino motore.

**Figg. 20 + 21**

### **5. Montaggio del carrello principale (KIT+RR)**

Fissare innanzitutto ogni volta con due viti con intaglio a croce **37** (M3x6mm) il supporto del sostegno a L **36** dal basso alla staffa del carrello principale **35**. Successivamente montare la ruota del carrello principale **39** con la vite assale **40** (M6x45mm) e due dadi di fermo **41** (M6). Fare attenzione che la ruota possa ancora girare liberamente dopo averla avvitata. Procedere analogamente sull'altro lato del carrello.

**Fig. 22**

Avvitare il carrello assemblato con le quattro viti di fissaggio carrello **42** (M3x20mm) al M-Frame. Le linguette verso il fissaggio del sostegno devono trovarsi dietro in direzione di volo!

**Fig. 23**

### **6. Montaggio del carrellino posteriore (KIT+RR)**

Durante l'assemblaggio del carrellino posteriore prendere innanzitutto il carrellino **47** e inserire il cuscinetto carrellino inferiore **48** attraverso il foro. Su questo inserire quindi dall'alto il cuscinetto carrellino superiore **46** con un po' di Zacki. Quindi dal basso viene inserito il perno del cuscinetto del carrellino **49** nel cuscinetto, sino all'arresto. Quest'ultimo viene quindi fissato con una vite con intaglio a croce (M3x6mm) **45** attraverso la leva di comando **44** e il mozzo inserito **43**. Fare attenzione che la vite blocchi il perno sulla superficie planare fresata.

Sul lato libero del perno del cuscinetto si trova un foro filettato M3. Spostare il supporto ruota posteriore **50** sul perno (quadro) e avvitare con la vite con intaglio a croce **55** (M3x10mm) e una rondella a U **54** (Ø interno 3mm).

Successivamente montare ancora il ruotino di coda **51** con l'asse del ruotino di coda (M2x22mm) **52** e un dado di fermo **53** (M2).

Infine montare ancora il ruotino di coda **51** con l'asse del ruotino di coda **52** (M2x22mm), due dadi **38** (M2,5) come distanziatore tra il ruotino e il supporto della ruota posteriore e un dado di fermo **53** (M2).

**Fig. 24**

Il pattino di coda assemblato viene quindi collegato con due viti di fissaggio del pattino di coda (M3x20mm) **57** al supporto del pattino di coda **56** e quindi con la fusoliera.

**Fig. 25**

### 7. Montaggio delle superfici alari (KIT)

Incollare ogni volta una baionetta **123/124** in ambedue le semiale **8** und **9** nella posizione prevista a tal scopo. Se necessario pulire con un rotolo da cucina la colla in eccesso, in modo che dopo la copertura della baionetta superiore sia a raso.

Incollare ora la copertura posteriore della baionetta **12** e **13** fare attenzione che la colla non si gonfi verso l'interno. Prendere i freni di atterraggio **14** e **15** in mano e collegare tramite clip le cerniere offset dei componenti **64** e **65** insieme alle squadrette per timoni ribaltabili dei componenti **63** e **64**. Incollare le cerniere offset e le squadrette per timoni nelle ali e nei freni di atterraggio.

**Figg. 27+28**

Incollare i supporti dei sostegni **98**, e le squadrette per timoni degli alettoni **61** nelle superfici alari.

**Figg. 29+30**

Posizionare al centro i servi degli alettoni (HiTec HS-225BB # **11 2225**) con il vostro radiocomando e avvitare la squadretta servo. Incollare il servo con un po' di colla a caldo alle linguette di fissaggio nella semiala. Avvitare il collegamento dei rinvii **66** con la rondella a U **69** (Ø interno 2mm) e il dado **70** (M2) alle squadrette per timoni **61** e fare attenzione che il collgamento dei rinvi non abbia gioco, ma possa essere girato facilmente. Fissare il dado **70** con un po' di Zacki. Allungare il cavo servo con la prolunga servo # **8 5019** (150mm) e poggiare il cavo nel vano.

Collegare ora con i rinvii i servi e le squadrette per timoni e aggiustare il rinvio in modo che nel caso di posizione neutra del servo i timoni alari siano anch'essi in posizione neutra. Stringere bene la vite senza testa **68** (M3x3mm).

**Figg. 31+32**

Collegare i servi dei freni di atterraggio al vostro radiocomando e portare i servi in posizione finale (rientrata). Avvitare la squadretta servo in modo che a freno di atterraggio rientrato il rinvio **117** si pieghi con la leva del servo e il servo non sia sotto carico come da figura **33**. Avvitare come nel passo precedente il collegamento dei rinvii, costituito dai componentin **66** e **68-70**, alla squadretta per timone e appendere i rinvii **117** secondo al figura **34**. Controllare più volte i rinvii prima di incollare il servo alle linguette con un po' di colla a caldo nelle cavità delle superfici alari. Aggiustare i freni di atterraggio quando il servo è ben incollato e stringere bene le viti senza testa **68** (M3x3mm).

**Figg. 33-35**

### 8. Come montare l'illuminazione POWER-MULTIlight nelle superfici alari (KIT+RR)

Il modello FunCub XL è predisposto per il montaggio di POWER-MULTIlights # **7 3030**. Nella versione RR i cavi sono già nelle superfici alari.

Poggiare un LED bianco nella posizione prevista per i fari di atterraggio sulla superficie alare e il cavo nel canale e/o lungo il canale sulla semiala e tagliare alla centina alla radice in modo che vi siano ancora 10cm per saldare un connettore centrale M6. Se ci si vuole riservare l'opzione per un'illuminazione in un secondo momento, consigliamo di inserire in questa fase di montaggio i cavi o le funi in modo che più tardi possano essere fatti passare i cavi.

Per fissare i LED prendere un po' di Zacki. Se non volete montare l'illuminazione e anche se il LED è posizionato, il prossimo passo prevede di incollare la copertura trasparente dei fari di atterraggio a LED **96** sul bordo delle superfici alari con un po' di colla.

**Fig. 36**

Per il montaggio delle luci anticollisione e luci flash sui lati esterni delle superfici alari procedere analogamente ai fari di atterraggio e

incollare il componente **95** ai bordi delle superfici alari. Avvitare le coperture delle luci di posizione **93+94** con le viti **97** (1,7x14mm) ai supporti **95**.

**Fig. 37**

### 9. Cablaggio delle superfici alari (KIT+RR)

Incollare il telaio per i box connettori **82+83** nelle superfici alari e posarvi i cavi secondo la **fig.39**.

Incollare ora la copertura anteriore della baionetta **10+11** nella semiala

**Fig. 40**

Incollare con poco di Zacki i supporti dei connettori **86+87** nei telai **82+83**, secondo la **fig.41**. Avvitare sopra il componente **88** con le viti **90** (2,4x8mm) in modo che i connettori e i cavi dell'illuminazione siano tra le viti. I connettori devono essere restare bloccati in modo definito.

**Figg.41+42**

Saldare un connettore M6 con una distanza di 5cm ca. rispetto alla centina alla radice al cavo di illuminazione e sigillare la saldatura con colla a caldo, in modo che non vi siano più contatti nudi (in alternativa si può prendere anche un tubo termoretraibile. Fare attenzione alla polarità, in modo che il lato della superficie alare e il lato opposto nella fusoliera, comandino ogni volta il LED giusto per voi.

**! Importante:** Visto che i LED di POWER-MULTIlight funzionano con diverse tensioni e frequenze di lampeggio, non è possibile posare insieme i cavi (+ o -).

**Figg.43+44**

Chiudere i box cavi con i coperchi **84+85** e le viti **91** (2,4x8mm).

**Figg.45+46**

### 10. Montaggio dell'avvitamento delle ali (KIT)

Spostare il dado **81** (M5) nei collegamenti dell'ala **78+79** e fissarlo successivamente con una goccia di Zacki. Fare attenzione che la filettatura non si incolli. Incollare i collegamenti delle ali alle superfici alari.

**Figg. 47-48**

### 11. Montaggio dei sostegni delle superfici alari (KIT)

Inserire in ambedue le parti del collegamento inferiore dei sostegni **106 + 107** il componente in alluminio **103**. Avvitare quindi questi componenti con le viti **108** (M2x8mm) e i dadi **110** (M2). Si prega di fare attenzione che le frecce sui componenti **106** e **107** siano rivolte in direzione di volo. Per via dell'estetica, le viti dovrebbero trovarsi sul lato superiore.

Avvitare quindi il collegamento dei sostegni della fusoliera **104**. Nei fori ancora liberi inserire i sostegni principali in plastica rinforzata in fibra di carbonio **111** e incollarli con Zacki. Per sicurezza avvitare quindi il collegamento dei sostegni tra i componenti in plastica rinforzata in fibra di carbonio con ancora una vite **109** (M2x8mm) e un dado di fermo **110** (M2).

In questo modo si fissano due set di sostegni, ma in allineamento inverso a quello di viti e dadi.

**Fig. 49**

Avvitare le sfere sondate **100** con le relative viti **101** (M2x8mm) e dadi **102** (M2) ai supporti dei sostegni nelle superfici alari. Le sfere devono essere rivolte verso il centro delle superfici alari.

**Fig. 50**

Inserire ora i collegamenti superiori dei sostegni **99** asciutti sui sostegni in plastica rinforzata in fibra di carbonio e clipparli sulle sfere **100**. Se i collegamenti **99** sono ben angolati possono essere incollati con Zacki (ideale: fluido) ai tubi in plastica rinforzata in fibra di carbonio **111**. In nessun caso devono aderire alle sfere!

**Figg. 51 + 52**

## 12. Montaggio dell'impennaggio (KIT+RR)

Incollare il collegamento del timone di quota **60** nel flap del timone di quota **16**. Spostare i tubicini **112** con un po' di colla sul filo di ferro per il collegamento del timone di quota **113** e incollare anche questo collegamento nel timone di quota nell'apposita posizione. Incollare sopra la copertura del timone di quota e la squadretta per timone **61**.

Incollare nella zona esterna del piano di quota ogni volta una cerniera **92** e sopra i riempitivi **16a** e **16b** come coperture.

**Figg. 55+56**

Incollare le cerniere a clip "B" **72** nel direzionale **17** e i riempitivi **18** e **19** sopra. Incollare la squadretta per timone **61** e la squadretta per timone per il pattino di coda **59**.

**Figg. 57+58**

Spostare il piano di quota asciutto nella fusoliera e controllare se è posizionato ad angolo retto. Prima di incollare consigliamo di inserire le superfici alari nella fusoliera e di rilevare la posizione davanti e dietro per assicurare che la sede sia diritta. Incollare ora il piano di quota e posizionarlo ad angolo retto. Appena il timone di quota è asciugato, si può clippare il direzionale. A tal scopo mettere innanzitutto la pala del timone sul cuscinetto inferiore della spina e quindi clippare in alto. Incollare quindi il sostegno del timone di quota composto dai componenti **127** e **128** all'impennaggio. Fare attenzione anche in questo caso che la sede sia ad angolo retto.

**Figg. 59-63**

Avvitare due collegamenti dei rinvii **66** con le rondelle a U **69** ( $\emptyset$  interno 2mm) e i dadi **70** (M2) sulla leva di comando **44**. Appendere ora ambedue le molle del pattino di coda **58** nella squadretta per timone **59** e fissarle con le viti senza testa **68** (M3x3mm) alla leva di comando **44**, in modo che ambedue le molle siano leggermente tese e il ruotino di coda sia al centro rispetto al direzionale.

**Fig. 64**

Appendere quindi i rinvii **115+116** per il direzionale e il timone di quota secondo le figure **65** e **66** e montare i collegamenti dei rinvii **66** con le rondelle a U **69** ( $\emptyset$  interno 2mm) e i dadi **70** (M2). Il dado deve essere stretto in modo che il collegamento dei rinvii possa girarsi facilmente, ma non bloccarsi. Fissare questo dado con un po' di Zacki. Appendere quindi i rinvii nei collegamenti, posizionare i servi e i timoni su neutro e stringere bene la vite senza testa **68** (M3).

**Figg. 65+66**

## 13. Chiusura del vano di lancio (KIT)

Il FunCub XL è predisposto per un vano di lancio radiocomandato in grado di funzionare. Questo è opzionale e può essere aggiunto anche successivamente. Per chiudere il vano, incollare ambedue le calamite **34** sul coperchio del vano **22** ed anche due calamite **34** nel fondo della fusoliera.

**IMPORTANTE:** Fare attenzione all'allineamento delle calamite tra di loro. Le calamite che vanno insieme non devono respingersi! Applicare il coperchio del vano solo dopo che la colla è essiccata!  
**Figg. 67-70**

## 14. Montaggio del portello cargo (KIT+RR)

Prendere innanzitutto il portello sinistro del vano **20** e incollare nell'incavo una calamita **34**. Nella fessura lunga incollare il sostegno in plastica rinforzata in fibra di carbonio (2x2x188mm) **129**.

**Fig. 71**

Oltre alla cavità per la squadretta per timone incollare con Zacki il tubo **122** per il perno cuscinetto a forma di L **121**. All'interno del tubo dopo non deve esserci alcun Zacki! Questo perno viene inserito verticalmente e dopo viene spinto in avanti durante l'installazione dei portelli. Per il bloccaggio viene capovolto verso le calamite. Incollare sul lato opposto il perno del cuscinetto fisso **120** nella scanalatura, in modo che sia a raso con la parete. Incollare la

squadretta per timone **62** nello stesso modo. I fori nella squadretta devono essere rivolti verso il profilo in plastica rinforzata in fibra di carbonio.

Procedere analogamente con il portello destro del vano **21**.

**Figg. 72 – 76**

Per installare i portelli del vano, girare la fusoliera sul retro. Inserire il perno del cuscinetto posteriore fisso **120** nel relativo foro nel compensato. A perno a L posteriore estratto **121** allineare il portello e guidare quindi il perno attraverso il tubo nel foro. Il perno dove quindi poter essere ribaltato e venir tenuto dalla calamita. In questo modo si possono installare ambedue i portelli.

**Figg. 77 + 78**

Il servo per il comando dei portelli del vano è da montarsi in modo che l'albero uscita, visto dal davanti, sia a sinistra. A portelli aperti la leva del servo deve essere rivolta di ca. 45° verso il basso a sinistra.

I portelli vengono usati tramite due rinvii **118**, di cui uno viene appeso completamente all'esterno e uno nel prossimo foro verso l'interno.

Fissare ad ambedue le squadrette per timone i collegamenti dei rinvii **67** nei forni interni. Inserirvi i rinvii e fissarli con le viti senza testa **68** (M3x3mm).

**Fig. 79**

## 15. Montaggio dell'elica e dell'ogiva (KIT+RR)

Spostare il mozzo dell'elica **142** con l'anello elastico **141** sull'albero del motore. Far scorrere la rondella di bloccaggio **140** sopra. Inserire quindi la piastra base dell'ogiva **139** e l'elica **137** sul mozzo portaeliche. Stringere il dado **136** con la rondella a U **137** ( $\emptyset$  interno 8mm) leggermente, in modo che l'elica possa essere ancora allineata rispetto alla piastra di base. Allineare l'elica, la piastra di base e l'ogiva **135** l'una rispetto all'altra in modo che l'elica, a testata dell'ogiva completamente poggiata, stia nelle due cavità. Rimuovere quindi nuovamente la testata dell'ogiva e stringere bene il dado. Successivamente rimettere nuovamente la testata dell'ogiva e avvitare bene con la vite dell'ogiva **134** (M3x20mm).

**Figg. 80 + 81**

## 16. Montaggio del servo del gancio di traino (KIT+RR)

Inserire il servo del gancio (HiTec HS-225BB # **11 2225**) nell'apposita cavità in modo che l'albero uscita, visto dal davanti, si trovi a sinistra. Incollarlo alle sue linguette con colla a caldo.

Appendere ora l'estremità piegata a forma di z dei rinvii del gancio **119** (filo metallico 1,5x62mm) nel foro interno della leva del servo. Infine inserire l'estremità libera dei rinvii attraverso il gancio di traino **75** e inserire la leva del servo sul servo. Dovrebbe essere rivolto a sinistra in posizione orizzontale. Fissare la leva con la vite a corredo.

**Fig. 84**

## 17. Montaggio del POWER-MULTIlight nella fusoliera (KIT+RR)

A tal scopo tagliare con un cutter affilato le finte lampade al direzionale a raso (dietro ed in alto) e incavare leggermente i punti in modo che il LED abbia posto nello stesso punto insieme al cavo. Fissare i LED con una goccia di Zacki e premere il cavo nelle fessure della pala del timone. Inserire i cavi attraverso la canalina cavi in avanti ed inserirli nell'unità di comando del MultiLight. Il LED posteriore è bianco e quello in alto è rosso (Beaconlight). Se si vuole applicare ancora un LED sul fondo della fusoliera, consigliamo la posizione leggermente dietro il vano di lancio prima dell'allungamento del galleggiante.

**Fig. 85**

## 18. Montaggio dell'impianto di ricezione (KIT+RR)

Inserire tutti i cavi servo nella ricevente e programmare il modello secondo le escursioni del timone indicate (**punto 19**). La disposizione dei connettori presso la MULTIPLEX è la seguente (per quanto non assegnata liberamente da altri):

1. alettone a sinistra
2. timone di quota
3. direzionale
4. gas
5. alettone a destra
6. flap a sinistra
7. flap a destra
8. gancio di traino
9. vano di lancio
10. POWER-MULTIlight

Fissare la ricevente con nastro velcro sul lato interno della finestra della cabina. Per un collegamento resistente del nastro velcro all'ELAPOR® consigliamo di aggiungere un paio di gocce di Zacki.

## 19. Montaggio dell'aereo (KIT+RR)

Inserire la baionetta **125** nella centina alla radice in modo che l'arresto in plastica **130** si trovi a sinistra. Inserire la baionetta posteriore **126** in una delle superfici alari e spostarla quindi completamente sulla baionetta. Fare attenzione a non danneggiare la fusoliera con i sostegni montati.

Mettere completamente sopra anche la seconda semiala e fissarla quindi con ambedue le viti per ali (M5x15) **80** attraverso la centina alla radice

**Fig. 82**

Appendere quindi i sostegni alle linguette del carrello e spostare ogni volta un perno a molla con testa a forcina **105** attraverso il collegamento del sostegno e la linguetta. Reclinare il perno a molla con testa a forcina in modo che sia fissato.

La lunghezza dei sostegni può essere regolata ai limiti tramite la filettatura all'estremità. Adattarla se necessario in modo che la sede della semiala non presenti tensioni,

**Fig. 83**

## 20. Equilibrautro (KIT+RR)

Spostare il pacco batteria della motorizzazione sullo scivolo del pacco batteria in modo che il baricentro sia su **85** mm (misurato dallo spigolo anteriore della semiala vicino alla fusoliera). Fissare quindi il pacco batteria con i nastri velcro a corredo **143** e **144** e con il passante in velcro **145**.

Per un collegamento resistente del nastro velcro al fondo della fusoliera consigliamo di aggiungere un paio di gocce di Zacki.

**!IMPORTANTE!**: caricando il vano di lancio con carichi pesanti (p.es. caramelle) il baricentro viene spostato indietro. Se si utilizza il vano di lancio, regolare il baricentro con carico.

## 21. Escursioni dei timoni consigliate

Direzionale: a destra/a sinistra 30 mm ~35°, ca. 40% Expo

Timone di quota: in alto 25 mm, in basso 12mm ca. 50% Expo

Alettoni: in alto 13 mm, in basso 12mm ca. 50% Expo

Freni di atterraggio: in basso 90°, miscelazione timone di profondità ca. 4mm, ritardo ca. 0,8 sec.

## 22. Sicurezza

La sicurezza è la regola principale da rispettare durante il volo con gli aeromodelli. È obbligatorio avere una assicurazione di responsabilità civile. Nel caso siate soci di un'associazione o club, questa assicurazione viene stipulata dall'associazione stessa. Fare attenzione ad avere una copertura assicurativa sufficiente (aeromodello con motorizzazione). Mantenere sempre in stato perfetto i modelli e il radiocomando. Informatevi su come caricare correttamente i pacchi batteria da voi utilizzati. Utilizzare tutti i dispositivi di protezione sensati che vengono offerti. Informatevi nel nostro catalogo principale o al nostro sito Internet [www.multiplexrc.de](http://www.multiplexrc.de)

Il prodotti MULTIPLEX sono stati sviluppati da aeromodellisti esperti in base alle loro esperienze pratiche. Volare sempre in modo responsabile! Volare a bassa quota, sopra la testa delle persone non indica una particolare bravura, il vero campione non lo ritiene necessario. Nell'interesse di tutti noi si faccia presente questo fatto anche agli altri modellisti. Volare sempre in modo da non mettere in pericolo né voi stessi né gli altri. Pensare sempre che anche il radiocomando migliore può in ogni momento essere soggetto ad interferenze esterne. Anche anni di esperienza pratica, priva di incidenti non è una garanzia per i prossimi minuti di volo.

**Prima di ogni avvio controllare che il pacco batteria sia ben fisso nella sua sede, inoltre controllare anche le ali e i piani di coda. Controllare anche che tutti i timoni funzionino correttamente!**

Noi, il team della MULTIPLEX vi auguriamo buon divertimento e tanto successo durante l'assemblaggio e anche dopo, durante il volo.

MULTIPLEX Modellsport GmbH & Co. KG

## Distinta base FunCub XL # 214331:

Numero ascendente	Pezzo	Designazione	Materiale	Dimensioni
1	1	Istruzioni per il montaggio		
2	1	Comunicazione di reclamo modelli		
3	1	Decal		
4	1	Semiguscio della fusoliera sx.	Espanso	Finito
5	1	Semiguscio della fusoliera dx.	Espanso	Finito
6	1	Capottina cabina	Espanso	Finito
7	1	Cupolino motore	Espanso	Finito
8	1	Semiala sx.	Espanso	Finito
9	1	Semiala dx.	Espanso	Finito
10	1	Copertura baionetta anteriore sx.	Espanso	Finito
11	1	Copertura baionetta anteriore dx.	Espanso	Finito
12	1	Copertura baionetta posteriore sx.	Espanso	Finito
13	1	Copertura baionetta posteriore dx.	Espanso	Finito
14	1	Freno di atterraggio sx.	Espanso	Finito
15	1	Freno di atterraggio dx.	Espanso	Finito
16	1	Piano di quota	Espanso	Finito
16a	1	Riempitivo Piano di quota sx.	Espanso	Finito
16b	1	Riempitivo Piano di quota rx.	Espanso	Finito
17	1	Direzionale	Espanso	Finito
18	1	Riempitivo direzionale in alto	Espanso	Finito
19	1	Riempitivo direzionale in basso	Espanso	Finito
20	1	Portello del vano sx.	Espanso	Finito
21	1	Portello del vano dx.	Espanso	Finito
22	1	Coperchio del vano	Espanso	Finito
23	1	Coperchio timone di quota	Espanso	Finito
24	1	Ornamento uscita aria sx.	Espanso	Finito
25	1	Ornamento uscita aria dx.	Espanso	Finito
26	1	Copertura cupolino motore sx.	Plastica	Finito
27	1	Copertura cupolino motore dx.	Plastica	Finito
28	1	Rivestimento scappamento anteriore	Plastica	Finito
29	1	Rivestimento scappamento posteriore	Plastica	Finito
30	1	M-Frame	Legno	Finito
31	1	M-Frame supporto galleggiante	Legno	Finito
32	1	Supporto A Cargodoor	Plastica	Finito
33	1	Supporto B Cargodoor	Plastica	Finito
34	12	Calamite per cupolino motore / vano	Metallo	10x5x2mm
35	1	Staffa carrello principale	Alluminio	Finito
36	2	Supporto del sostegno a L	Alluminio	Finito
37	4	Vite	Metallo	M3x6mm
38		Dado	Metallo	M2,5
39	2	Ruota carrello principale	Plastica	Ø126MM
40	2	Viti assali	Metallo	M6x45mm
41	4	Dado di arresto per asse	Metallo	M6mm
42	4	Viti di fissaggio carrello	Metallo	M3x20mm
43	1	Mozzo leva di comando	Metallo	Finito
44	1	Leva di comando per ruotino di coda	Plastica	Finito
45	1	Vite con intaglio a croce	Metallo	M3x6mm
46	1	Cuscinetto superiore pattino di coda	Plastica	Finito
47	1	Pattino di coda	Alluminio	Finito
48	1	Cuscinetto inferiore del pattino di coda	Plastica	Finito
49	1	Perno del cuscinetto del pattino di coda	Alluminio	Finito

50	1	Supporto ruota posteriore	Alluminio	Finito
51	1	Ruotino di coda	Plastica	Ø35
52	1	Asse per ruotino di coda	Metallo	M2x22mm
53	1	Dado di fermo per ruotino di coda	Metallo	M2
54	1	Rondella a U	Metallo	Ø interno 3mm
55	1	Vite per pattino di coda	Metallo	M3x10mm
56	1	Supporto del pattino di coda	Plastica	Finito
57	2	Viti di fissaggio pattino di coda	Metallo	M3x20mm
58	2	Molle ruotino di coda	Metallo	Finito
59	1	Squadretta per timone per pattino di coda	Plastica	Finito
60	1	Collegamento timone di quota	Plastica	Finito
61	4	Squadrette per timone per alettoni / timone di quota / direzionale,	Plastica	Finito
62	2	Squadrette per timone Cargodoor	Plastica	Finito
63	2	Squadrette per flap	Plastica	Finito
64	8	Cerniera ribaltabile A	Plastica	Finito
65	10	Cerniera ribaltabile B	Plastica	Finito
66	8	Collegamento rinvii Cargodoor	Metallo	M2
67	2	Collegamento rinvii	Metallo	Finito
68	10	Vite senza testa	Metallo	M3x3mm
69	8	Rondella a U	Metallo	Ø interno 2 mm
70	8	Dadi per collegamenti rinvii	Metallo	M2
71	2	Cerniera A a clip	Plastica	Finito
72	2	Cerniera B a clip	Plastica	Finito
73	2	Supporto Canopy Lock	Plastica	Finito
74	2	Perno Canopy Lock	Plastica	Finito
75	1	gancio di traino	Plastica	Finito
76	1	Centina di collegamento fusoliersx.	Plastica	Finito
77	1	Centina di collegamento fusolierdx.	Plastica	Finito
78	1	Collegamento alsx.	Plastica	Finito
79	1	Collegamento aldx.	Plastica	Finito
80	2	Viti per ali	Plastica	M5x15mm
81	2	Dadi per viti per ali	Metallo	M5
82	1	Telaio per box connettori sx.	Plastica	Finito
83	1	Telaio per box connettori dx.	Plastica	Finito
84	1	Coperchio per box connettori sx.	Plastica	Finito
85	1	Coperchio per box connettori dx.	Plastica	Finito
86	1	Supporto connettori 1sx.	Plastica	Finito
87	1	Supporto connettori 1dx.	Plastica	Finito
88	2	Supporto presa 2	Plastica	Finito
89	2	Dado	Metallo	M6
90	8	Viti per box cavi	Metallo	2,4x8mm
91	8	Viti per box cavi	Metallo	2,4x8mm
92	2	cerniera	Plastica	25x60mm
93	1	Copertura luce di posizione sx.	Plastica	Finito
94	1	Copertura luce di posizione dx.	Plastica	Finito
95	2	Supporti luci di posizione	Plastica	Finito
96	2	Copertura fari di atterraggio	Plastica	Finito
97	2	Vite per luci di posizione	Metallo	KM1,7x14mm
98	4	Supporti sostegni	Plastica	Finito
99	4	Collegamento sostegni superiore	Plastica	Finito
100	4	Sfere per sostegni	Metallo	Ø4,8mm
101	4	Viti per sostegni	Metallo	M2x8mm
102	4	Dadi per sostegni	Metallo	M2
103	2	Collegamento sostegni per fusoliera 1	Alluminio	Finito
104	2	Collegamento sostegni per fusoliera 2	Alluminio	Finito



105	2	Perno molle	Metallo	Finito
106	2	Collegamento sostegni inferiore 1	Plastica	Finito
107	2	Collegamento sostegni inferiore 2	Plastica	Finito
108	4	Viti per collegamento sostegni	Metallo	M2x8mm
109	2	Viti per collegamento sostegni	Metallo	M2x6mm
110	6	Dadi per collegamento sostegni	Metallo	M2
111	4	Sostegni principali	carbon fibre	Ø5x380mm
112	2	Tubicini cuscinetto timone di quota	Plastica	Ø4x48mm
113	1	Filo metallico di collegamento timone di quota, Metallo		2,8x119mm
114	2	Rinvii alettoni	Metallo	1,6x77mm
115	1	Rinvii timone di quota	Metallo	1,6x141mm
116	1	Rinvii del direzionale	Metallo	1,6x118mm
117	2	Rinvii freni di atterraggio	Metallo	1,6x65mm
118	2	Rinvio Cargo-Door 1	Metallo	1,2x114mm
119	1	Rinvio gancio di traino	Metallo	1,5x62mm
120	2	Perno supporto Cargodoor	Plastica	Ø3x54mm
121	2	Perno cuscinetto con piegamento a L Cargodoor		Metallo2,8x49mm
122	2	Pezzo a tubo per supporto Cargodoor	Plastica	Ø4x40mm
123	1	Baionetta principale sx.	carbon fibre	Ø12,7x608mm
124	1	Baionetta principale dx.	carbon fibre	Ø12,7x608mm
125	1	Baionetta	carbon fibre	Ø10x420mm
126	1	Baionetta posteriore	carbon fibre	Ø8x484mm
127	2	Sostegni superiori impennaggio	carbon fibre	Ø2x213mm
128	2	Sostegni inferiori impennaggio	carbon fibre	Ø2x175mm
129	2	Rinforzi quadrangolari in plastica rinforzata, carbon fibre		2x2x188
130	1	„Anello per arresto di fissaggio(incollato con baionetta)“, Plastica		Finito
131	1	Crociera di montaggio motore	Plastica	Finito
132	4	Vite di fissaggio motore	Metallo	M3x16mm
133	4	Rondella a U per fissaggio motore	Metallo	Ø interno 3mm
134	1	Vite ogiva	Metallo	M3x20mm
135	1	Testata dell'ogiva	Plastica	Finito
136	1	Dado	Metallo	M8
137	1	Rondella a U	Metallo	Ø interno 8mm
138	1	Elica	Plastica	15x8“
139	1	Piastra di base ogiva	Plastica	Finito
140	1	rondella di bloccaggio	Metallo	Finito
141	1	Anello di tenuta	Metallo	Finito
142	1	Mozzo elica	Metallo	Finito
143	3	Nastro velcro lato uncino	Plastica	25x60mm
144	3	Nastro velcro lato anello	Plastica	25x60mm
145	1	Passante in velcro	Plastica	25x200mm

**Inoltre, a RR # 264332**

146	2	cavo di prolunga servo 150mm		100mm
147	4	cavo di prolunga servo 300mm		300mm
148	2	cavo di prolunga servo 620mm		620mm
149	6	Servo HS-225BB (+ HD-IS-squadretta)		
150	1	Motore Permax BL-O 4235-0480		
151	1	regolatore MULTIcont BL-60 SD		
152	1	Y-cavo		

El modelo NO ES UN JUGUETE en el sentido habitual de la palabra.

Con la puesta en marcha del modelo, el operador declara que conoce el contenido del manual de instrucciones, especialmente lo respectivo a consejos de seguridad, trabajos de mantenimiento y limitaciones de uso y carencias, pudiendo cumplir todo lo requerido.

Este modelo no debe ser manejado por menores de 14 años. El manejo del modelo por menores queda supeditado a ser realizado bajo la supervisión de un adulto que, según la ley, sea responsable y competente, siendo éste responsable de la aplicación de las advertencias del MANUAL DE INSTRUCCIONES.

**¡EL MODELO Y LOS ACCESORIOS CORRESPONDIENTES DEBEN QUEDAR LEJOS DEL ALCANCE DE LOS MENORES DE 3 AÑOS! ¡LAS PEQUEÑAS PIEZAS SUELTAS DEL MODELO PUEDEN SER TRAGADAS POR LOS MENORES DE 3 AÑOS! ¡PELIGRO DE ASFIXIA!**

Al manejar el modelo deben respetarse todas las advertencias del MANUAL DE INSTRUCCIONES. Multiplex Modellsport GmbH & Co. KG no será responsable de las pérdidas y daños de cualquier tipo que puedan ocurrir debido a un manejo erróneo y/o indolente de este producto, incluyendo cualquiera de los accesorios necesarios para su uso. Esto incluye, de manera directa e indirecta, pérdidas o daños con o sin intención y cualquier tipo de daños a las cosas.

Cada advertencia de seguridad de estas instrucciones debe ser observada forzosamente y contribuyen de manera directa a un manejo seguro del modelo. Utilice su modelo con juicio y cuidado, y éste le divertirá a Usted y sus espectadores sin ponerlos en riesgo alguno. Si maneja su modelo de manera poco responsable, éste podría producir serios daños materiales y provocar graves heridas. Usted será el único responsable de seguir el manual de instrucciones y llevar a la práctica las advertencias de seguridad.

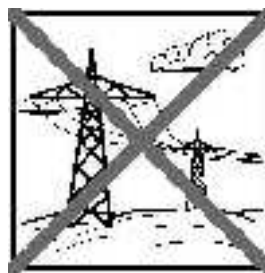
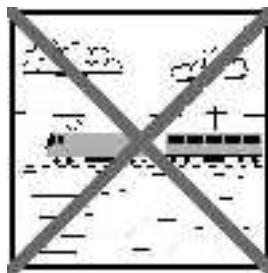
### **Uso acorde al contrato**

El modelo debe usarse exclusivamente en el ámbito del hobby. Cualquier otro uso queda expresamente prohibido. Ante lesiones o daños de cualquier tipo causados a personas o animales, la responsabilidad recaerá exclusivamente en el usuario del modelo y no en el fabricante.

Para utilizar el modelo deben ser utilizados, exclusivamente, los accesorios recomendados por nosotros. Lo componentes recomendados han sido probados y adaptados para garantizar el funcionamiento seguro del modelo. Si se modifica el modelo o se usan componentes distintos, ni el fabricante ni el distribuidor podrán ser responsabilizados.

Para mantener al mínimo el riesgo al utilizar el modelo, tenga en cuenta los siguientes puntos:

- El modelo se maneja mediante una emisora de radio control. Ninguna emisora de radio control está libre de interferencias. Este tipo de interferencias pueden provocar que se pierda puntualmente el control de su modelo. Por tanto, durante el manejo de su modelo debe disponer del máximo espacio posible en todas direcciones para evitar colisiones. ¡A la menor señal de interferencias deberá dejar de usar su modelo!
- Solo debe manejar su modelo tras haber realizado y superado una completa prueba de funcionamiento y una prueba de alcance, siguiendo las instrucciones de su emisora.
- El modelo solo debe ser pilotado en buenas condiciones de visibilidad. Nunca vuele en dirección al sol para no quedar cegado, ni en condiciones difíciles de visibilidad.
- Un modelo no debe ser pilotado bajo los efectos del alcohol o de cualquier otro estupefaciente, o de medicación que pueda alterar su capacidad de atención o reacción.
- Vuele solo cuando las condiciones climatológicas le permitan controlar el modelo de manera segura. Tenga en cuenta que, incluso con poco viento, se pueden formar turbulencias sobre los objetos que pueden llegar a influir sobre el modelo.
- Nunca vuele en lugares en los que pueda ponerse en riesgo, a Usted o a terceros, como por ejemplo: Viviendas, tendidos eléctricos, carreteras y vías férreas.
- Nunca vuele en dirección a personas o animales. Realizar pasadas por encima de las cabezas de la gente no es una demostración de saber hacer, sino de poner en riesgo innecesario a otras personas. Llame la atención a otros pilotos, por el bien de todos, si se comportan de esta manera. Vuele siempre de manera que no se ponga a nadie en peligro, ni a Usted, ni a otros. Recuerde que hasta el equipo de radio control más puntero puede verse afectado por interferencias externas. Haber estado exento de accidentes durante años, no es una garantía para el siguiente minuto de vuelo



## Otros riesgos

Incluso utilizando el modelo según las normas y respetando todos los aspectos de seguridad, siempre hay un riesgo determinado.

Por tanto, un **seguro de responsabilidad civil** es obligatorio. En caso de que vaya a entrar en un club o una asociación, puede realizar la gestión del seguro por esa vía. Preste atención a los aspectos cubiertos por el seguro (aviones con motor). Mantenga siempre los modelos y la emisora en perfecto estado.

Los siguientes riesgos pueden derivarse ya durante el montaje y la preparación del modelo:

- Heridas causadas por la hélice: Mantenga libre la zona cercana a la hélice tan pronto como conecte la batería. No olvide retirar también cualquier objeto que pueda ser absorbido por la hélice o cualquier objeto que, quedando por detrás, pueda ser „soplado“ por ésta. El modelo puede comenzar a moverse. Oriéntelo de tal manera que, en el caso de ponerse en marcha inesperadamente, su trayectoria no sea en dirección a otras personas. Durante las tareas de ajuste, en las que el motor funcione o pueda funcionar, un ayudante deberá sostener el modelo con seguridad.
- Accidentes por fallos de pilotaje: Hasta al mejor piloto le pasa: Volar en un entorno seguro, utilizar una pista autorizada y utilizar el seguro correspondiente son cosas imprescindibles.
- Accidentes debidos a fallos técnicos, daños previos o de transporte inadvertidos. La comprobación cuidadosa del modelo antes de cada vuelo es una obligación. Siempre se debe tener en cuenta que todos los materiales sufren de fatiga. Nunca vuele en lugares en los que se puedan producir daños a terceros.
- Respete los límites de uso. Los vuelos demasiado agresivos debilitan la estructura y pueden provocar roturas inmediatas del material, o hacer que el modelo se estrellen en un vuelo posterior por culpa de esos daños „no inmediatos“.
- Riesgo de incendio provocado por funcionamiento defectuoso de la electrónica. Conserve las baterías de manera segura, respete las recomendaciones de seguridad de los componentes electrónicos empleados en el modelo, de las baterías y los cargadores. Proteja la electrónica del agua. Procure la suficiente ventilación del regulador y la batería.

**Las instrucciones de nuestros productos no pueden ser reproducidas ni distribuidas sin el consentimiento expreso y por escrito de Multiplex Modellsport GmbH & Co. KG, ya sea en forma impresa y/o por cualquier otro medio electrónico.**

Durante la producción, los materiales de los kits MULTIPLEX se someten a continuos controles. Esperamos que el contenido del kit sea de su agrado. Aun así, le rogamos, que compruebe que todas las piezas (según la lista de componentes) están incluidas **antes** de empezar a montar, ya que **cualquier pieza que haya sido manipulada no podrá cambiarse**. En caso de que en alguna ocasión una pieza esté defectuosa, estaremos encantados de corregir el defecto o reemplazar la pieza una vez realizadas las comprobaciones pertinentes. Por favor, envíe la pieza a nuestro departamento de construcción de modelos, con el franqueo suficiente, incluyendo **sin falta** la hoja (formulario) de reclamación debidamente cumplimentada. Trabajamos constantemente en la evolución técnica de nuestros modelos. Nos reservamos el derecho de modificar el contenido del kit de construcción, tanto en su forma como en su tamaño, técnica, material o equipamiento en cualquier momento y sin previo aviso. Les rogamos que comprendan, que no se pueden hacer reclamaciones basándose en los datos, textos o imágenes, de este manual.

**¡Atención!**

**Los modelos radio controlados, especialmente los aviones, no son juguetes en el sentido habitual de la palabra. Su montaje y manejo requieren de conocimientos técnicos, cuidado, esmero y habilidad manual, así como disciplina y responsabilidad. Errores o descuidos durante la construcción y su posterior vuelo pueden conllevar a daños personales y materiales. Dado que el fabricante no tiene ninguna influencia sobre la correcta construcción, cuidado y uso, advertimos especialmente acerca de estos peligros.**

**Aviso:**

¡El modelo tiene, al igual que cualquier otro avión, sus propios límites! Los picados o las maniobras sin sentido pueden acabar con el modelo. Tenga en cuenta: En estos casos no le ofreceremos ningún sustituto. Por tanto, sea muy cuidadoso a la hora de explorar sus límites. El modelo está diseñado para el propulsor que le recomendamos, solo de este modo se podrá montar sin esfuerzo y soportar las cargas sin daños.

**Accesorios necesarios para la FunCub XL:**

<b>2x Li-BATT FX 3/1-3200 (M6) (KIT+RR)</b>	Num.Ped.	<b># 157371</b>
<b>1x Kit de propulsión FunCub XL (KIT)</b>	Num.Ped.	<b># 332610</b>
<b>1x Receptor RX-7-DR light M-LINK 2,4 GHz (KIT+RR)</b>	Num.Ped.	<b># 55810</b>
<b>6x Servo HS-225 BB (KIT+RR)</b>	Num.Ped.	<b># 112225</b>
<b>2x Cable prolongador de servos 600mm. (KIT)</b>	Num.Ped.	<b># 85032</b>
<b>4x Cable prolongador de servos 300mm. (KIT)</b>	Num.Ped.	<b># 85031</b>
<b>2x Cable prolongador de servos 150mm. (KIT)</b>	Num.Ped.	<b># 85019</b>
<b>1x Zacki ELAPOR 20gr. (RR)</b>	Num.Ped.	<b># 852727</b>
<b>2x Zacki ELAPOR 20gr. (KIT)</b>	Num.Ped.	<b># 852727</b>

**Los accesorios opcionales para la FunCub XL:**

Kit de flotadores FunCub XL	Num.Ped.	<b># 733098</b>
Paracaidista, Alfred	Num.Ped.	<b># 852004</b>
POWER-MULTIlight, 5 LEDs	Num.Ped.	<b># 73030</b>
Receptor RX-12-DR compact M-LINK 2,4 GHz	Num.Ped.	<b># 55821</b>
Servo HS-225 BB para gancho de remolque	Num.Ped.	<b># 112225</b>
Servo HS-225 BB para trampilla de suelta	Num.Ped.	<b># 112225</b>
Emisora Royal SX	Num.Ped.	<b># 3540 0/1/2/3</b>
Combo MULTIcharger LN-3008 EQU con fuente de alimentación AC/DC	Num.Ped.	<b># 92545</b>
Cable de carga (M6) para MULTIcharger LN-3008 EQU	Num.Ped.	<b># 92516</b>

### **Aviso importante:**

¡Este modelo no es de Styropor™! Por tanto, no debe usar cola blanca, poliuretano o Epoxy para las uniones. Estos pegamentos solo producen una unión superficial y que se despegará fácilmente. Utilice exclusivamente pegamentos con base de cianocrilato de viscosidad media, preferentemente Zacki-ELAPOR® # 59 2727, que está optimizado para las partículas de ELAPOR® y un pegamento instantáneo compatible. Al utilizar Zacki-ELAPOR® podría ahorrarse el uso de activador. Sin embargo, si quiere utilizar otro pegamento y no desea prescindir del activador, deberá aplicarlos sobre el modelo en exteriores, por razones de seguridad. Cuidado al trabajar con pegamentos a base de cianocrilato. Estos pegamentos fraguan en cuestión de segundos, y por este motivo no deben entrar en contacto con los dedos u otras partes del cuerpo. ¡No olvide usar gafas para proteger sus ojos!  
¡Mantener lejos de los niños! En algunos puntos también puede usarse cola termo-fusible. ¡Se lo advertiremos adecuadamente en las instrucciones!

### **Trabajar con Zacki ELAPOR®**

Zacki ELAPOR® ha sido desarrollado específicamente para el pegado de nuestros modelos de espuma fabricados con ELAPOR®

Para que el pegado sea óptimo, debe respetar los siguientes puntos:

- Evite la utilización de activador. Con él, la unión se debilita notablemente.  
Ante todo, al pegar grandes superficies le recomendamos dejar secar las piezas durante 24 horas.
- El activador tan solo debería usarse para fijaciones puntuales. Aplique un poco de activador en uno de los lados.  
Deje que se ventile el activador durante unos 30 segundos aproximadamente.
- Para un pegado óptimo, lije suavemente la superficie con un papel de lija (grano tipo 320).

**¿Se dobló? – ¡No pasa nada!. En caso de que algo se haya doblado, por ejemplo durante el transporte, se puede volver a enderezar. El ELAPOR® se comporta como si fuse metal. Si lo dobla un poco en el sentido contrario, el material vuelve a su estado normal, manteniendo la forma. Por supuesto, todo tiene un límite - ¡No lo fuerce demasiado”**

**¿Se dobló? – ¡Ya está!. Si quiere pintar su modelo, aplique una ligera capa de imprimación MPX Primer # 602700, como si limpiase su modelo. Bajo ningún concepto **debe aplicar gruesas capas o de manera irregular**, podría estropear su modelo. ¡Se torcerá, se volverá pesado y a menudo hasta frágil! Con una pintura mate conseguirá los mejores resultados.**

### **Características técnicas FunCub XL:**

Envergadura:	1700 mm
Longitud total:	1200 mm
Peso:	1850 g
Superficie alar:	51 dm <sup>2</sup>
Carga alar:	56 g/dm <sup>2</sup>
Canales de mando RC:	7-10
Funciones RC:	Dirección, profundidad, alerones, aerofrenos, motor y como opciones; gancho de remolque, trampilla de suelta, luces de posición y foco de aterrizaje
autonomía de vuelo:	ca. 6 min (6S 3200 mAh)

**Aviso: ¡Separe las ilustraciones del cuadernillo central!**

Le damos la enhorabuena por su nuevo Multiplex FunCub XL.

**Para montar el modelo necesitará las siguientes herramientas:**

- 2x Zacki-Elapor # 85 2727
- Pistola de cola caliente
- Destornilladores de estrella grandes y pequeños
- Cuchilla
- Alicates de punta
- Llave allen 1,5
- Llave fija del 6
- Llave fija del 13
- Llave fija del 13

Para montar el POWER-MULTIlight, además:

- 2 conectores macho M6 # 8 5213
- 2 conectores hembra M6 # 8 5214
- Soldador
- Estaño

**Antes de comenzar el montaje:**

Compruebe que las piezas suministradas son de su satisfacción con el apoyo de la lista de piezas de la página 31 **Img. 01 & 02**

### **1. Preparar las mitades del fuselaje y montaje de los servos (KIT)**

Use Zacki para pegar el M-Frame ya premontado **20** en la mitad derecha del fuselaje **5**. Acto seguido, pegue el soporte para flotadores M-Frame **31**, las dos bisagras de clip "A" **71**, el cierre de la capota **73** y el gancho de remolque **75** en las posiciones indicadas. **Img. 03 + 04**

El segundo cierre de la capota **73** se pega de manera análoga en la mitad izquierda del fuselaje **4**.

Centre el servo del timón de profundidad (HiTec HS-225BB # **11 2225**) usando su equipo de radio y fije el brazo del servo utilizando el tornillo incluido, de manera que mire a la izquierda según se lea el texto de la pegatina. Conecte el cable prolongador de servos 600 mm. (# **8 5032**) y fíjelo con un poco de cinta de adhesiva, de modo que no pueda soltarse en vuelo. Coloque el servo del timón de dirección (con el cable apuntando a la dirección de vuelo) en el hueco de la mitad izquierda del fuselaje **5** y péguelo por sus lengüetas con cola caliente.

**Img. 05**

Monte el servo del timón de dirección (HiTec HS-225BB # **11 2225**) en el hueco de la mitad izquierda del fuselaje **4** como se describe anteriormente - aunque con el alineado del brazo invertido - y péguelo por sus lengüetas, tras conectar y asegurar el cable prolongador de servos 600 mm. (# **8 5032**).

**Img. 06**

### **2. Pegado de las mitades del fuselaje y montaje de los accesorios (KIT)**

Antes de pegar las mitades del fuselaje **4 + 5** pruebe a unir "en seco" ambas piezas. Cuando todo sea correcto, aplique Zacki en una de las mitades del fuselaje y péguela con la otra.

**Img. 07 + 08**

Ahora, pegue las salidas de aire simuladas **24 + 25**, el bloque motor **26 + 27** y las costillas raíz "I" **76** y "D" **77** en sus posiciones.

**Img. 09 + 10**

Ponga el fuselaje invertido y pégue el revestimiento del escape "trasero" **29** en la parte inferior del fuselaje. A continuación, pegue la puerta de carga "A" **32** y "B" **33**, así como el soporte del tren de cola **56**.

**Img. 11 + 12**

### **3. Montaje de la capota y la cabina (KIT)**

Tome la capota **7** y use Zacki para pegar el revestimiento "delantero" **28** en la parte inferior.

**Img. 13/14**

La capota del motor quedará fijada después al fuselaje con imanes. Pegue seis piezas de los imanes **34** en las posiciones definidas de la capota **7** y en la parte delantera del fuselaje.

¡ATENCIÓN!: Compruebe que los imanes estén alineados entre sí. ¡Los imanes enfrentados no deben repelerse! ¡Coloque la capota solo cuando el pegamento esté seco!

**Img. 15 - 17**

Pegue con Zacki ahora ambas pestañas de cierre **74** en las ranuras previstas en la cabina **6**.

**Img. 18**

### **4. Instalación del motor (KIT)**

Atornille la cruceta del motor a éste usando los cuatro tornillos de estrella suministrados. Aplique una gota de líquido fija tornillos en cada uno de ellos.

**Img. 19**

Fije el motor al fuselaje con la capota quitada. Para ello, coloque la cruceta de montaje del motor **131** (plástico) entre la cruceta montada y la cuaderna parallamas M-Frame. El motor se atornilla con cada uno de los cuatro tornillos para fijar el motor (M3x12 mm.) **132** y las arandelas (diámetro interno 3 mm.) **133**. A continuación podrá volver a colocar la capota.

**Img. 20 + 21**

### **5. Montaje del tren de aterrizaje principal (KIT+RR)**

Comience fijando con dos tornillos de estrella **37** (M3x7 mm.) el soporte en L de la riostra **36**, por la parte inferior, en el puente del tren de aterrizaje **35**. A continuación, monte la rueda del tren de aterrizaje **39** con el tornillo que hace de eje **40** (M6x45 mm.) y dos tuercas de bloqueo **41** (M6). Compruebe que tras apretarlos, la rueda pueda girar libremente. Proceda de modo similar con el otro lado del tren de aterrizaje.

**Img. 22**

Fije el conjunto ya montado del tren de aterrizaje usando los tornillos para fijar el tren **42** (m3x20 mm.) en el M-Frame. ¡Las lengüetas para fijar las riostras deben quedar hacia atrás en el sentido de vuelo!

**Img. 23**

### **6. Montaje del tren de cola (KIT+RR)**

Para montar el conjunto del tren de cola comience tomando el fleje **47** y pasando el casquillo **48**, a través del agujero. Sobre éste, monte con algo de Zacki y por arriba el cojinete superior **46**. Ahora, desde abajo, inserte el perno **49** en el casquillo hasta que haga tope. Este se fijará usando un tornillo de estrella (M3x6 mm.) **45**, a través del brazo de mando **44** y el adaptador montado **43**. Asegúrese de que el tornillo encaja en la superficie plana fresada del perno.

En el lado libre del perno se encuentra un taladro roscado M3. Inserte el perno (rectangular) en el puentecillo de la rueda de cola **50** y fíjelo con el tornillo de cruz **55** (M3x10 mm.) y una arandela **54** (Ø interno 3mm.).

A continuación, monte la rueda de cola **51** con el eje de la rueda de cola **52** (M2x22 mm.) y una tuerca de bloqueo **53** (M2). A continuación, monte el patín de cola **51** con el eje del patín de cola **52** (M2 x 22 mm.), dos tuercas **38** (M2,5) como separadores entre la rueda y el soporte de la rueda de cola, y una tuerca autoblocante **53** (M2).

**Img. 24**

El conjunto de cola montado se unirá al fuselaje con dos tornillos de fijación (M3x20 mm.) **57** y el fleje del tren de cola **56**.

**Img. 25**

### 7. Montaje de las alas (KIT)

Pegue cada uno de los largueros **123/124** en las dos mitades del ala **8** y **9** en la posición prevista. Elimine, si fuese necesario, con un pañuelo de papel el pegamento sobrante, de modo que después pueda colocarse firmemente la tapa superior del larguero. Pegue ahora la tapa del larguero posterior **12** y **13** y compruebe que no caiga pegamento en el interior. Sostenga en la mano los flaps **14** y **15** y, a presión, coloque las bisagras en las piezas **64** y **65** así como los horns de las superficies de mando de las piezas **63** y **64**. Pegue las bisagras y los horns de las superficies de mando en las alas y en los flaps.

**Img. 27+28**

Pegue los soportes de las riostras **98**, así como los horns de los alerones **61** en las alas.

**Img. 29+30**

Use su equipo de radio para centrar los servos de los alerones (HiTec HS-225BB # **11 2225**) y atornille el brazo del servo. Pegue el servo usando un poco de cola caliente en las lengüetas para fijarlo a las alas. Monte el retén de varilla **66** con la arandela **69** (Ø interior 2mm.) y la tuerca **70** (M2) en los horns **61**, comprobando que retén de varilla no tenga ningún juego pero pudiendo moverse con libertad. Asegure la tuerca **70** con un poco de Zacki. Prolongue el cable del servo con el prolongador # **8 5019** (150 mm.) e inserte el cable por la ranura.

Ahora, una los servos con los horns usando las varillas y ajustando ésta de manera que en la posición neutra del servo, las superficies de mando también estén en posición neutral. Apriete el prisionero **68** (M3x3 mm.)

**Img. 31+32**

Conecte los servos de flaps a su equipo de radio y llévelo a su posición de tope (replegados) Monte el horn del servo de manera que con los flaps replegados, la transmisión **117** defina la posición de éstos y que el servo no esté bajo en carga, tal y como muestra la imagen **33**. Como en el paso de trabajo anterior, monte el retén de la varilla compuesto por las piezas **66** y **68-70** en el horn de la superficie de mando y conecte la varilla **177** según la imagen **34**. Compruebe una vez más la transmisión antes de pegar el servo por sus lengüetas en los huecos de las alas, usando cola caliente. Ajuste los flaps cuando el servo esté bien pegado y apriete el prisionero **68** (M3x3 mm.)

**Img. 33-35**

### 8. Montaje de la iluminación POWER-MULTlight en las alas (KIT+RR)

El modelo FunCub XL está preparado para montar el POWER-MULTlights # **7 3030**. En la versión RR el cable ya está colocado en las alas.

Instale un LED blanco en la posición prevista para el foco frontal del ala, y lleve el cable a lo largo del canal de las alas, recortándolo a la altura de la costilla raíz, dejando unos 10 cm. sobrantes para poder soldar un conector M6 central.

En el caso de que quiera preparar una futura instalación de iluminación, le recomendamos que en este paso del montaje deje instalado el cable o una cuerda para poder instalar más tarde el cableado tirando de éstos.

Lo mejor para fijar el LED también es usar un poco de Zacki. Si no quiere montar ninguna iluminación o cuando ya haya colocado el LED, lo siguiente será colocar la tapa transparente del LED del foco delantero **96** en las alas con un poco de pegamento en los bordes.

**Img. 36**

Proceda de manera similar al montar las luces anti colisión y las luces parpadeantes en la parte inferior del ala, tal y como lo hizo

con el foco, pegando la pieza **95** en el extremo curvo de las alas. Use los tornillos **97** (1,7x14 mm.) para fijar las tapas de las luces de posición **93+94** al soporte **95**.

**Img. 37**

### 9. Cableado de las alas (KIT+RR)

Pegue las estructuras para las cajas de conectores **82+83** en las alas y lleve los cables por las alas según la **Img. 39**.

Ahora, pegue la tapa de larguero delantera **10+11** en las alas.

**Img. 40**

Use poco Zacki para pegar el retén los retenes de conectores **86+87** en las estructuras **82+83**, según la **Img. 41**. Fije la pieza **88** con los tornillos **90** (2,4x8 mm.) de manera que conectores y cables de la iluminación queden en medio. Los conectores deben quedar bien sujetos.

**Img. 41+42**

Suelde un conector M6 a unos 5 cm. de separación de la costilla raíz en el cable de iluminación y proteja la soldadura con cola caliente, de manera que ningún contacto quede al aire (como alternativa podría utilizar termoretráctil) Compruebe la polaridad y que en cada lado del ala respecto al fuselaje usted controle el LED apropiado.

¡Atención! : Ya que los LEDs del POWER-MULTlight funcionan con distintos voltajes y frecuencia de parpadeo, no es posible conectar en común los cables (ni + ni -)

**Img. 43+44**

Cierre la caja de cables con las tapas **84+85** y los tornillos **91** (2,4x8 mm.)

**Img. 45+46**

### 10. Montaje del atornillado de las alas (KIT)

Inserte la tuerca **81** (M5) en la conexión de las alas **78+79** y asegúrela a continuación con una gota de Zacki. Asegúrese de no pegar la rosca. Pegue la conexión de las alas a las alas.

**Img. 47-48**

### 11. Montaje de las riostras (KIT)

Coloque en las dos piezas de las conexiones inferiores de las riostras **106 + 107** la pieza de aluminio **103**. Después, atornille estas piezas con los tornillos **108** (M2x8 mm.) y la tuerca **110** (M2). Por favor, asegúrese de que las flechas de las piezas **106** y **107** apuntan en la dirección de vuelo. Por razones estéticas los tornillos deben verse por la parte superior.

Ahora, afloje la conexión de las riostras-fuselaje **104**. En los taladros que ahora han quedado libres, conecte las riostras principales de fibra de carbono **111** y péguelas con Zacki. Por seguridad, atornille también la conexión de las riostras entre las piezas de carbono con un tornillo **109** (M2x8 mm.) y con una tuerca de bloqueo **110** (M2).

De esta manera deberá completar dos juegos de riostras, aunque con una colocación inversa de los tornillos y tuercas.

**Img. 49**

Atornille las rótulas **100** con los tornillos apropiados **101** (m2x8 mm.) y las tuercas **102** (m2) a los soportes de las riostras de las alas. Las rótulas deberían apuntar hacia el centro de las alas.

**Img. 50**

Ahora, presente las conexiones superiores de las riostras **99** sobre las riostras de carbono y engánchelas a las rótulas **100**. Cuando las conexiones **99** formen el ángulo correcto, podrá pegarlas con Zacki (ideal: líquido) a los tubos de carbono **111**. ¡Bajo ningún concepto deberá pegarlas a las rótulas!

**Img. 51 + 52**

## 12. Montaje del estabilizador (KIT+RR)

Pegue la conexión del timón de profundidad **60** en los huecos de la superficie de mando **16**. Inserte los tubitos **112** con algo de pegamento sobre la varilla del timón de profundidad **113** y pegue esta unión en el timón de profundidad, justo en la posición prevista. Pegue la tapa del timón de profundidad encima y el horn del timón **61**.

Pegue en cada parte exterior del estabilizador vertical una bisagra **92** y una pieza de relleno **16a** y **16b** que harán de tapas.

**Img. 55+56**

Pegue la bisagra de clip "B" **72** en el timón de dirección **17** y las piezas de relleno **18** y **19** encima. Pegue el horn del timón **61** y el horn para la rueda de cola **59**.

**Img. 57+58**

Pruebe a colocar, sin pegar, el estabilizador vertical en el fuselaje y compruebe que forme un ángulo recto. antes del pegado de las alas al fuselaje le recomendamos que lo pruebe y que mire desde delante y detrás su alineado para garantizar un asiento nivelado. Ahora pegue el estabilizador vertical y alinéelo para que forme un ángulo recto. Tan pronto como el estabilizador vertical quede pegado, podrá colocar el timón de dirección. Para ello, coloque la superficie del timón sobre la superficie inferior y encájelo por arriba después. Pegue ahora las riostras del timón de profundidad al estabilizador con las piezas **127** y **128**. Compruebe también aquí la alineación en ángulo recto.

**Img. 59-63**

Atornille los retenes de varilla **66** con las arandelas **69** ( $\emptyset$  interno 2mm.) y las tuercas 70 (M2) al brazo de dirección **44**. Enganche ambos muelles **58** en el horn **59** y fíjelos con los prisioneros **68** (M3x3 mm.) al brazo de dirección **44**, de manera que ambos muelles queden con algo de tensión y que la rueda de cola esté centrada respecto al timón de dirección.

**Img. 64**

Enganche ahora las varillas para el timón de dirección y el timón de profundidad según se muestra en las imágenes **65** y **66** y monte los retenes de varilla **66** con las arandelas **69** ( $\emptyset$  interno 2mm.) y las tuercas **70** (M2). La tuerca debe apretarse de manera que los retenes de varilla puedan girar libremente y no queden apriisionados. Asegure esta tuerca con un poco de Zacki. Enganche esta varilla en el retén, ponga los servos y los timones en posición neutral y apriete el prisionero **68** (M3).

**Img. 65+66**

## 13. Cierre de la bodega de suelta (KIT+RR)

El FunCub XL está preparado para controlar una bodega de suelta mediante radio control. Esto es una opción y puede ser instalada en cualquier momento. Para cerrar la bodega, pegue los dos imanes **34** en el cierre de la bodega **22** otros dos imanes **34** en el fondo del fuselaje.

**ATENCIÓN:** Compruebe que los imanes estén alineados entre sí. ¡Los imanes enfrentados no deben repelerse! ¡Coloque el cierre de la bodega solo cuando el pegamento esté seco!

**Img. 67-70**

## 14. Montaje de la trampilla de carga (KIT+RR)

Comience tomando la trampilla izquierda de la bodega **20** y pegue en el rebaje un imán **34**. Pegue el refuerzo de carbono (2x2x188 mm.) en la ranura larga.

**Img. 71**

Junto al hueco para el horn del timón, use Zacki para pegar la sección de tubo **122** para el perno de la bodega de carga en forma de L **121**. ¡En el interior del tubo no deberá quedar Zacki alguno! Este perno se colocará en vertical y, más tarde, al instalar la trampilla se doblará hacia adelante. Para bloquearlo se utilizarán imanes. Pegue el extremo opuesto del perno **120** instalado en la ranura, de

manera que descansa firme sobre el costado. Además, pegue el horn **62**. Los agujeros del horn deben apuntar al perfil de carbono. Proceda de manera análoga con la trampilla derecha de la bodega **21**.

**Img. 72 - 76**

Para instalar las trampillas de la bodega, ponga el fuselaje boca arriba. Introduzca el perno fijo trasero 120 en el agujero realizado en el contrachapado. Con el perno **121** echado hacia atrás, alinee la trampilla y lleve el perno a través del tubo hasta el agujero. El perno debería poder voltearse y quedar bloqueado con los imanes. De este modo se pueden instalar ambas trampillas.

**Img. 77 + 78**

El servo para controlar la trampilla de la bodega debe montarse de modo que el motor, visto desde delante, quede a la izquierda. Con la trampilla abierta, el brazo del servo debería apuntar hacia abajo, a la izquierda.

Las trampillas se unen con dos varillas 118, una de las cuales se enganchará al agujero más externo y la otra en el siguiente hacia adentro.

Fije en ambos horns los retenes de varilla **67** en el agujero más interno. Enganche las varillas y asegúrelas con los prisioneros **68** (M3x3 mm.)

**Img. 79**

## 15. Montaje de hélice y cono (KIT+RR)

Introduzca el adaptador de la hélice **142** con el tensor **141** en el eje del motor. Deslice la arandela de seguridad **140** supra. Después, monte la pletina base del cono **139** y la hélice **137** en el adaptador de la hélice. Apriete ligeramente la tuerca **136** con la arandela **137** ( $\emptyset$  interno 8mm.), de manera que la hélice pueda seguir siendo alineada respecto a la pletina base. Alinee la hélice, la pletina base y el cono 135 entre sí, de modo que la hélice, con la tapa del cono correctamente colocada, encaje con las dos ranuras. Vuelva a retirar de hueco la tapa del cono y apriete la tuerca. A continuación, vuelva a colocar la tapa el cono y atorníllela con el tornillo del cono **134** (M3x20 mm.)

**Img. 80 + 81**

## 16. Montaje del servo del gancho de remolque (KIT+RR)

Introduzca el servo del gancho (HiTec HS-225BB # **11 2225**) en el hueco previsto de manera que el motor, visto desde delante, se encuentre a la izquierda. Péguelo por sus lengüetas usando cola caliente.

Enganche ahora el extremo doblado en forma de Z de la varilla de suelta **119** (varilla 1,5x 62 mm.) en el agujero más externo del brazo del servo. A continuación, lleve el extremo libre de la varilla al gancho de remolque **75** y ponga el brazo del servo en el servo. Debería apuntar a la izquierda, en horizontal. Asegure el brazo con el tornillo correspondiente.

**Img. 84**

## 17. Montaje del POWER-MULTIlights en el fuselaje (KIT+RR)

Para ello, use una cuchilla afilada para recortar exactamente las luces simuladas en el timón de dirección (arriba y abajo) y con cuidado para que los LEDs y los cables encajen en estas posiciones. Fije los LEDs con una gota de Zacki y presione los cables por las ranuras del timón. Lleve hacia la parte delantera los cables a través del canal para cables y conéctelos a la unidad de control del MULTIlights. El LED trasero es blanco y el superior es rojo (Beaconlight). Si quiere colocar otro led en la panza del fuselaje, le recomendamos que lo posiciones justo detrás de la trampilla de suelta, por delante de la cogida de los flotadores.

**Img. 85**

## 18. Montaje del equipo de recepción (KIT+RR)

Conecte todos los cables de servos al receptor y programe el modelo según los recorridos de los timones que le indicamos (**Punto 19**) La asignación de los conectores con MULTIPLEX es (mientras no se asignen de otro modo) de esta forma:



1. Alerón izquierdo
2. Profundidad
3. Timón de dirección
4. Gas
5. Alerón derecho
6. Flap izquierdo
7. Flap derecho
8. Gancho de remolque
9. Trampilla de suelta
10. POWER-MULTIlight

Fije el receptor con cinta velcro en la parte interior de la ventana de la cabina. Para una mejor fijación del velcro adhesivo al ELA-POR® le recomendamos que aplique un par de gotas de Zacki.

### 19. Montaje del avión (KIT+RR)

Pase el larguero **125** a través de las costillas raíz de modo que el tope de plástico **130** se encuentre a la izquierda. Ponga el larguero trasero **126** en una de las alas y haga que el larguero entre a tope. Asegúrese de no dañar el fuselaje con las riostras que ya estarán montadas.

Ahora, monte la segunda de las alas y fije ambas con los dos tornillos para alas (M5x15) **80** en las costillas raíz.

**Img. 82**

Ahora enganche las riostras en las lengüetas del tren de aterrizaje y monte los clips con perno **105** entre las conexiones de las riostras y la lengüeta. Oriente el clip con perno hasta que quede bien seguro.

La longitud de las riostras puede regularse mediante la rosca que tienen en el extremo. Adapte esa longitud si es necesario, de manera que las alas queden sin estar sometidas a esfuerzos.

**Img. 83**

### 20. Equilibrado (KIT+RR)

Deslice la batería sobre su alojamiento de modo que el centro de gravedad quede a **85** mm. (medidos desde el borde de ataque de las alas en el punto más cercano al fuselaje) Fije la batería con las cintas de velcro incluidas **143** y **144** y con la abrazadera de velcro **145**.

Para una mejor fijación del velcro adhesivo al fuselaje le recomendamos que aplique un par de gotas de Zacki.

¡ATENCIÓN!: Al meter mucho peso en la bodega de carga (P. Ej. caramelos) puede producirse un desplazamiento del centro de gravedad hacia atrás. Cuando utilice la bodega de carga, ajuste convenientemente el centro de gravedad.

### 21. Recorridos recomendados de los timones (KIT+RR)

Timón de dirección: derecha/izquierda 30 mm. ~35°,  
aprox. 40% Expo aprox.

Timón de profundidad: Arriba 25mm., abajo 12 mm.  
50% EXPO aprox.

Alerones: Arriba 13 mm., abajo 12mm.  
50% EXPO aprox.

Flaps: hacia abajo 90°, mezcla con profundidad aprox. 4mm.,  
aprox 0,8 seg. de retardo.

### 22. Seguridad

La seguridad es el primer mandamiento del aeromodelismo.

El seguro de responsabilidad civil es algo obligatorio. En caso de que vaya a entrar en un club o una asociación, puede realizar la gestión del seguro por esa vía. Preste atención a los aspectos cubiertos por el seguro (aviones con motor).

Mantenga siempre los modelos y la emisora en perfecto estado. Infórmese acerca de las técnicas de carga de las baterías que vaya a utilizar. Utilice las medidas de seguridad más lógicas que estén disponibles. Infórmese en nuestro catálogo principal o en nuestra página Web [www.multiplexrc.de](http://www.multiplexrc.de)

Los productos MULTIPLEX son el resultado práctico de la práctica de experimentados pilotos de radio control.. ¡Vuele responsablemente! Realizar pasadas por encima de las cabezas de la gente no es una demostración de saber hacer, los que realmente saben no necesitan hacer eso. Llame la atención a otros pilotos, por el bien de todos, si se comportan de esta manera. Vuele siempre de manera que no se ponga a nadie en peligro, ni a Usted, ni a otros. Recuerde que hasta el equipo de radio control más puntero puede verse afectado por interferencias externas. Haber estado exento de accidentes durante años, no es una garantía para el siguiente minuto de vuelo

**Antes de cada despegue compruebe el correcto asiento de la batería, las alas y los estabilizadores. ¡Compruebe también el funcionamiento de los timones!**

Nosotros, el equipo MULTIPLEX, deseamos que disfrute del montaje y posterior vuelo y que obtenga el mayor éxito y satisfacción.

## Lista de partes FunCub XL # 214331:

Ordinal	Pieza	Descripción	Material	Dimensiones
1	1	Instrucciones de montaje KIT / RR		
2	1	Formulario reclamación modelos		
3	1	Láminas decorativas		
4	1	Mitad izquierda del fuselaje	Espuma	Pieza prefabricada
5	1	Mitad derecha del fuselaje	Espuma	Pieza prefabricada
6	1	Cabina	Espuma	Pieza prefabricada
7	1	Capota	Espuma	Pieza prefabricada
8	1	Semi-ala izquierda	Espuma	Pieza prefabricada
9	1	Semi-ala derecha	Espuma	Pieza prefabricada
10	1	Tapa delantera de larguero izquierdo	Espuma	Pieza prefabricada
11	1	Tapa delantera de larguero derecho	Espuma	Pieza prefabricada
12	1	Tapa trasera de larguero izquierdo	Espuma	Pieza prefabricada
13	1	Tapa trasera de larguero derecho	Espuma	Pieza prefabricada
14	1	Flap izquierdo	Espuma	Pieza prefabricada
15	1	Flap derecho	Espuma	Pieza prefabricada
16	1	Estabilizador horizontal	Espuma	Pieza prefabricada
16a	1	Pieza de bisagra izquierda del Estabilizador horizontal		Pieza prefabricada
16b	1	Pieza de bisagra derecha del Estabilizador horizontal		Pieza prefabricada
17	1	Timón de dirección	Espuma	Pieza prefabricada
18	1	Pieza de bisagra superior del timón de dirección		Pieza prefabricada
19	1	Pieza de bisagra inferior del timón de dirección		Pieza prefabricada
20	1	Trampilla izquierda	Espuma	Pieza prefabricada
21	1	Trampilla derecha	Espuma	Pieza prefabricada
22	1	Tapa de cierre	Espuma	Pieza prefabricada
23	1	Tapa del timón de profundidad	Espuma	Pieza prefabricada
24	1	Salida de aire simulada izquierda	Espuma	Pieza prefabricada
25	1	Salida de aire simulada derecha	Espuma	Pieza prefabricada
26	1	Bloque izquierdo capota motor	Plástico	Pieza prefabricada
27	1	Bloque derecho capota motor	Plástico	Pieza prefabricada
28	1	Revestimiento escape delantero	Plástico	Pieza prefabricada
29	1	Revestimiento escape trasero	Plástico	Pieza prefabricada
30	1	M-Frame	Madera	Pieza prefabricada
31	1	Soporte flotadores M-Frame	Madera	Pieza prefabricada
32	1	Puerta de carga - Bodega A	Plástico	Pieza prefabricada
33	1	Puerta de carga - Bodega B	Plástico	Pieza prefabricada
34	12	Imanes para capota del motor / pozo	Metal	10x5x2 mm.
35	1	Puente del tren de aterrizaje	Aluminio	Pieza prefabricada
36	2	Soporte en L para las riostras	Aluminio	Pieza prefabricada
37	4	Tornillo	Metal	M3x6mm
38		Tuerca	Metal	M2,5
39	2	Rueda del tren de aterrizaje	Plástico / Goma	Ø126mm
40	2	Tornillo eje de la rueda	Metal	M6x45mm
41	4	Tuerca de tope para eje	Metal	M6
42	4	Tornillos para fijar el tren de aterrizaje	Metal	M3x20mm
43	1	Adaptador para el tren de cola	Metal	Pieza prefabricada
44	1	Brazo de servo para el patín de cola	Plástico	Pieza prefabricada
45	1	Tornillo de estrella	Metal	M3x6mm
46	1	Casquillo superior	Plástico	Pieza prefabricada
47	1	Fleje	Aluminio	Pieza prefabricada
48	1	Casquillo inferior	Plástico	Pieza prefabricada
49	1	Perno para casquillos	Aluminio	Pieza prefabricada

50	1	Soporte de la rueda de cola	Aluminio	Pieza prefabricada
51	1	Rueda de cola	Plástico / goma	Ø35
52	1	Eje para la rueda de cola	Metal	M2x22mm
53	1	Tuerca de bloqueo para la rueda de cola	Metal	M2
54	1	Arandela	Metal	Interior, Ø3mm
55	1	Tornillo para puentecillo de cola	Metal	M3x10mm
56	1	Soporte del puente de cola	Plástico	Pieza prefabricada
57	2	Tornillos de fijación para el puente de cola	Metal	M3x20mm
58	2	Amortiguador de la rueda de cola	Metal	Pieza prefabricada
59	1	Horn para rueda de cola	Plástico	Pieza prefabricada
60	1	Conexión del timón de profundidad	Plástico	Pieza prefabricada
61	4	Horn de alerones / timones de Dir. / Prof.	Plástico	Pieza prefabricada
62	2	Horn de la puerta de carga	Plástico	Pieza prefabricada
63	2	Horn para flap	Plástico	Pieza prefabricada
64	8	Bisagra A	Plástico	Pieza prefabricada
65	10	Bisagra B	Plástico	Pieza prefabricada
66	8	Retén de varilla	Metal	M2
67	2	Retén de varilla puerta de carga	Metal	Pieza prefabricada
68	10	Prisionero	Metal	M3x3mm
69	8	Arandela	Metal	Interior, Ø2 mm.
70	8	Tuerca para retén de varilla	Metal	M2
71	2	Bisagra de clip A	Plástico	Pieza prefabricada
72	2	Bisagra de clip B	Plástico	Pieza prefabricada
73	2	Retén Canopy Lock (Cierre de la cabina)	Plástico	Pieza prefabricada
74	2	Pestañas Canopy Lock (Cierre de la cabina),	Plástico	Pieza prefabricada
75	1	Gancho de remolque	Plástico	Pieza prefabricada
76	1	Costilla raíz Izq.	Plástico	Pieza prefabricada
77	1	Costilla raíz der.	Plástico	Pieza prefabricada
78	1	Conexión del ala Izq.	Plástico	Pieza prefabricada
79	1	Conexión del ala der.	Plástico	Pieza prefabricada
80	2	Tornillos para el ala	Plástico	M5x15mm
81	2	Tuercas para tornillos del ala	Metal	M5
82	1	Marco para caja de conectores izq.	Plástico	Pieza prefabricada
83	1	Marco para caja de conectores der.	Plástico	Pieza prefabricada
84	1	Tapa para caja de conectores izq.	Plástico	Pieza prefabricada
85	1	Tapa para caja de conectores der.	Plástico	Pieza prefabricada
86	1	Sujeción de conectores 1izq.	Plástico	Pieza prefabricada
87	1	Sujeción de conectores 1 der.	Plástico	Pieza prefabricada
88	2	Sujeción de conectores 2	Plástico	Pieza prefabricada
89	2	Tuerca	Metal	M6
90	8	Tornillos para caja de cables	Metal	2,4x8mm
91	8	Tornillos para caja de cables	Metal	2,4x8mm
92	2	bisagra	Plástico	25x60mm
93	1	Tapa para luz de posición izquierda	Plástico	Pieza prefabricada
94	1	Tapa para luz de posición derecha	Plástico	Pieza prefabricada
95	2	Soporte de luz de posición	Plástico	Pieza prefabricada
96	2	Tapa de luz frontal	Plástico	Pieza prefabricada
97	2	Tornillo para luz de posición	Metal	KM1,7x14mm
98	4	Soporte de riostras	Plástico	Pieza prefabricada
99	4	Conexión de riostra superior	Plástico	Pieza prefabricada
100	4	Rótula para riostra	Metal	Ø4,8mm
101	4	Tornillos para riostras	Metal	M2x8mm
102	4	Tuercas para riostras	Metal	M2
103	2	Conexión riostra-fuselaje 1	Aluminio	Pieza prefabricada
104	2	Conexión riostra-fuselaje 2	Aluminio	Pieza prefabricada

105	2	Perno con clip	Metal	Pieza prefabricada
106	2	Conexión riostra inferior 1	Plástico	Pieza prefabricada
107	2	Conexión riostra inferior 2	Plástico	Pieza prefabricada
108	4	Tornillos para conexión de riostras	Metal	M2x8mm
109	2	Tornillos para conexión de riostras	Metal	M2x6mm
110	6	Tuercas para conexión de riostras	Metal	M2
111	4	Riostras principales	Fibra de carbono	Ø5x380mm
112	2	Casquillos para el timón de profundidad	Plástico	Ø4x48mm
113	1	Cable de conexión del timón de profundidad.	Metal	2,8x119mm
114	2	Varillas de los alerones.	Metal	1,6x77mm
115	1	Varilla del timón de profundidad	Metal	1,6x141mm
116	1	Varilla del timón de dirección	Metal	1,6x118mm
117	2	Varilla de flaps	Metal	1,6x65mm
118	2	Varilla de la puerta de carga 1	Metal	1,2x114mm
119	1	Varilla del gancho de remolque	Metal	1,5x62mm
120	2	Perno de la puerta de carga	Plástico	Ø3x54mm
121	2	Perno con forma de L puerta de carga	Metal	2,8x49mm
122	2	Barra para la bodega de carga	Plástico	Ø4x40mm
123	1	Larguero principal izquierdo	Fibra de carbono	Ø12,7x608mm
124	1	Larguero principal derecho	Fibra de carbono	Ø12,7x608mm
125	1	Larguero	Fibra de carbono	Ø10x420mm
126	1	Larguero trasero	Fibra de carbono	Ø8x484mm
127	2	Riostra superior del estabilizador	Fibra de carbono	Ø2x213mm
128	2	Riostra inferior del estabilizador	Fibra de carbono	Ø2x175mm
129	2	Refuerzo rectangular en carbono para puerta de carga,	Fibra de carbono	2x2x188
130	1	“Anillo para fijar bloqueo (pegado al larguero)”,	Plástico	Pieza prefabricada
131	1	Cruceta para montaje del motor	Plástico	Pieza prefabricada
132	4	Tornillo para fijar el motor	Metal	M3x16mm
133	4	Arandela para fijar el motor	Metal	Ø interior 3mm.
134	1	Tornillo del cono	Metal	M3x20 mm.
135	1	Cono	Plástico	Pieza prefabricada
136	1	Tuerca	Metal	M8
137	1	Arandela	Metal	Ø interior 8mm.
138	1	Hélices	Plástico	15x8”
139	1	Base del cono	Plástico	Pieza prefabricada
140	1	arandela de seguridad	Metal	Pieza prefabricada
141	1	Tensor	Metal	Pieza prefabricada
142	1	Adaptador de la hélice	Metal	Pieza prefabricada
143	3	Velcro adhesivo, rugoso	Plástico	25x60mm
144	3	Velcro adhesivo, suave	Plástico	25x60mm
145	1	Abrazadera de velcro	Plástico	25x200mm

**Además, al RR # 264332**

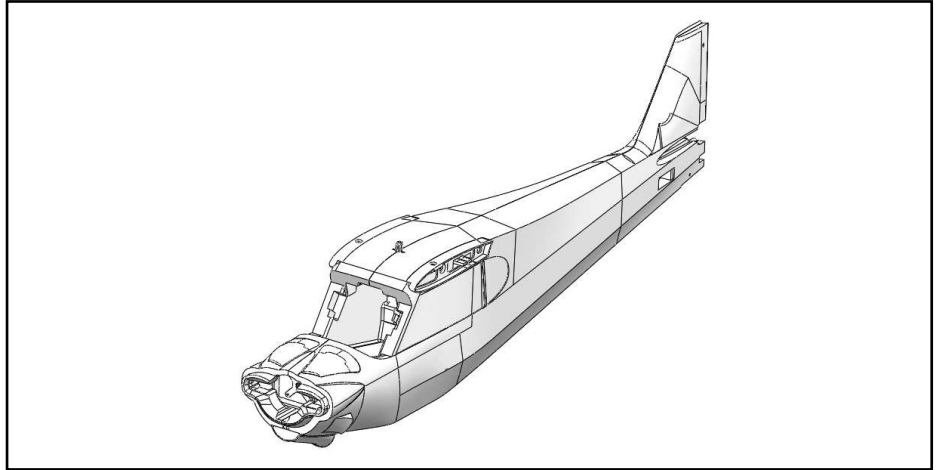
146	2	cable prolongador servo 150mm	100mm
147	4	cable prolongador servo 300mm	300mm
148	2	cable prolongador servo 620mm	620mm
149	6	Servo HS-225BB (+ HD-IS-brazo)	
150	1	Motor Permax BL-O 4235-0480	
151	1	regulador MULTIcont BL-60 SD	
152	1	Y-cable	

# Ersatzteile / Spareparts

## # 22 4431

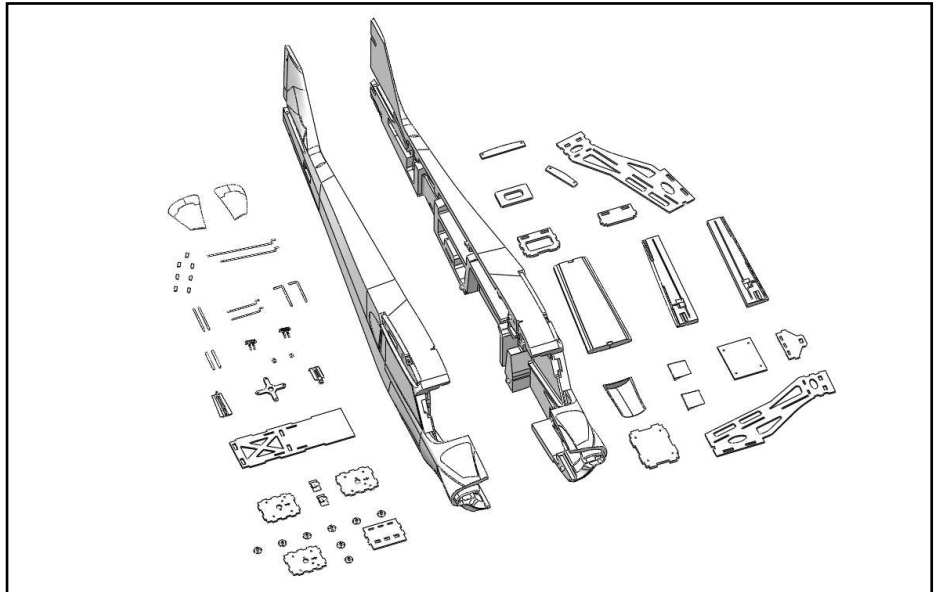
RR Rumpf inklusive Dekor  
(Ohne RC, Akkudeckel, Motor-  
haube) /

Fuselage with decals  
(without electrics, battery cap,  
cowling)



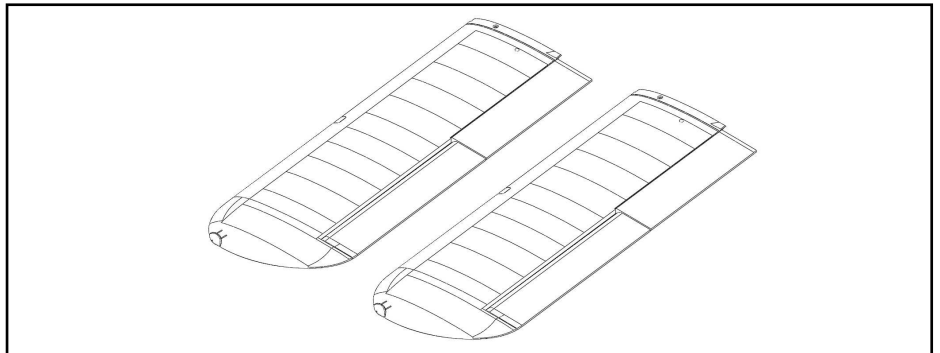
## # 22 4430

Rumpfteilesatz /  
fuselage parts set



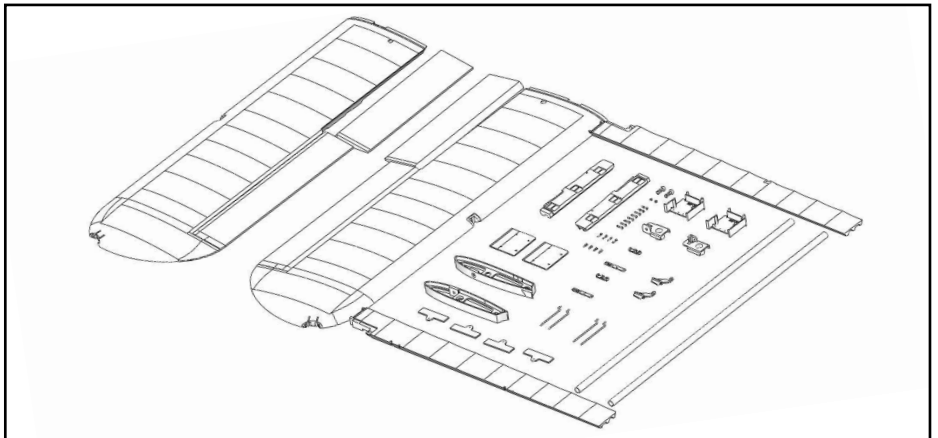
## # 22 4433

RR Tragflächen inkl. Dekor  
(Ohne Servos) /  
RR Wings with decals  
(without servos)



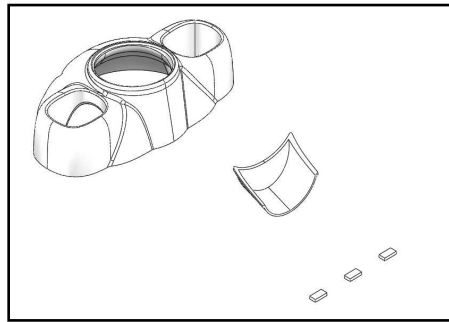
## # 224432

Tragflächensatz /  
wing set



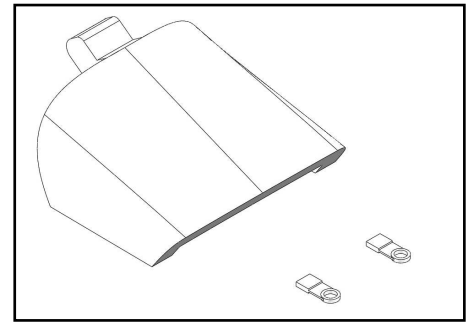
**# 22 4434**  
Motorhaube / cowling

**# 22 4434**



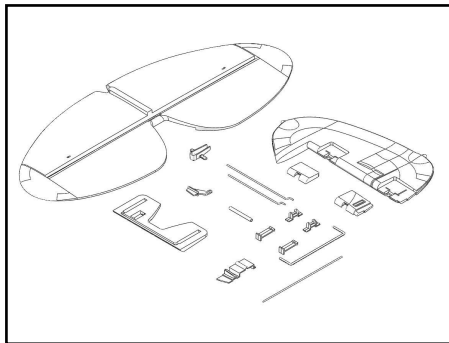
**# 22 4439**  
Kabinenhaube / canopy

**# 22 4439**



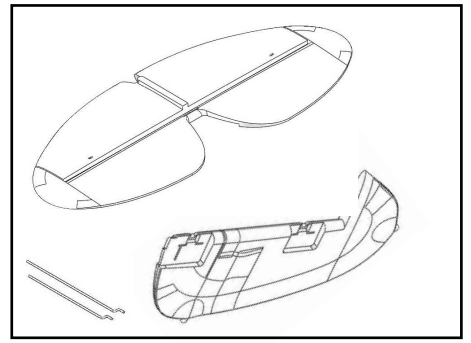
**# 22 4435**  
Leitwerkssatz /  
tail set

**# 22 4435**



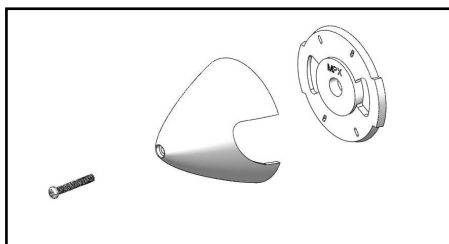
**# 22 4449**  
RR Leitwerkssatz inkl. Dekor /  
RR tail set with decals

**# 22 4449**



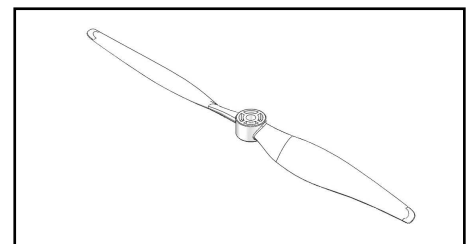
**# 22 4447**  
Spinner 54mm Ø

**# 22 4447**



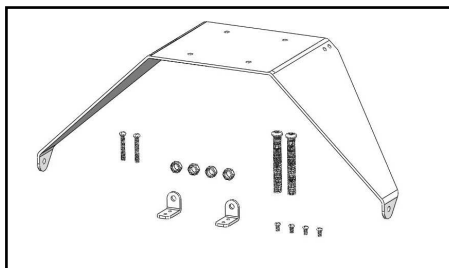
**# 22 4448**  
Propeller 15x8"

**# 22 4448**



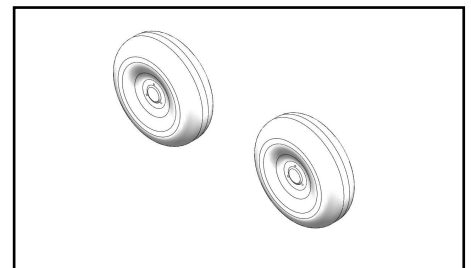
**# 22 4436**  
Fahrwerkssatz /  
undercarriage set

**# 22 4436**



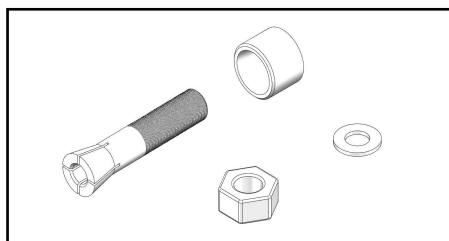
**# 22 4437**  
Räder / wheels

**# 22 4437**



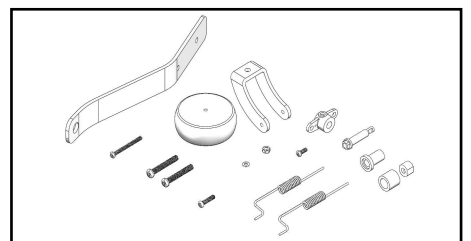
**# 22 4311**  
Mitnehmer / propeller driver

**# 22 4311**



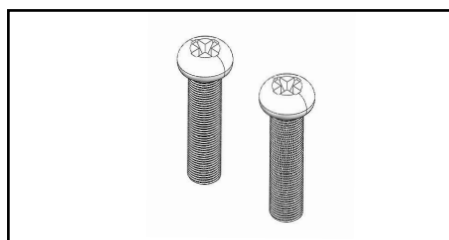
**# 22 4438**  
Spornradset / tailwheel set

**# 22 4438**



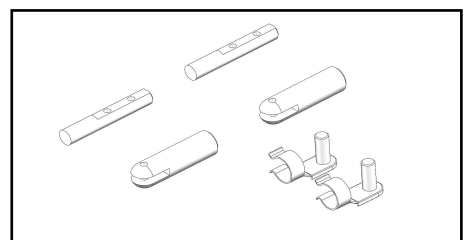
**# 22 4444**  
Flächennylonschrauben /  
nylon wing screws

**# 22 4444**

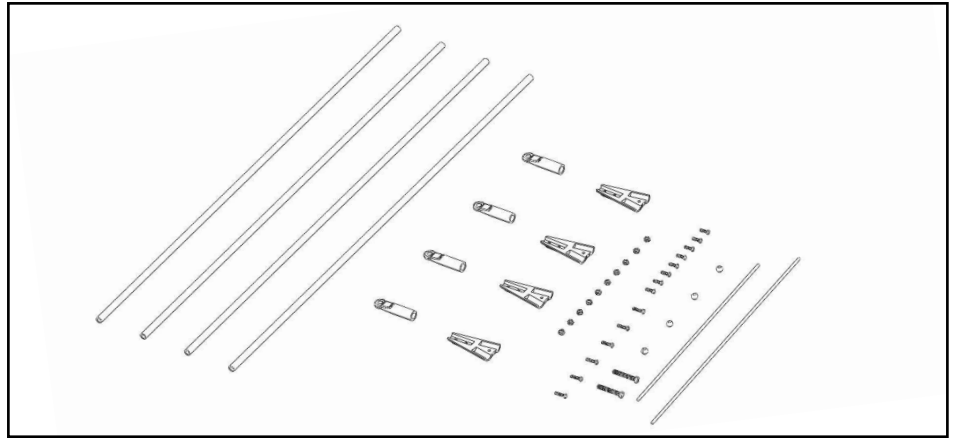


**# 22 4442**  
Strebenanschlüsse /  
strut mountings

**# 22 4442**



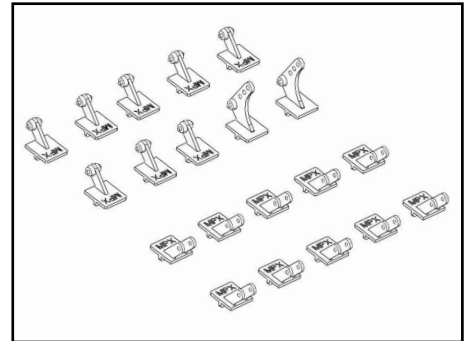
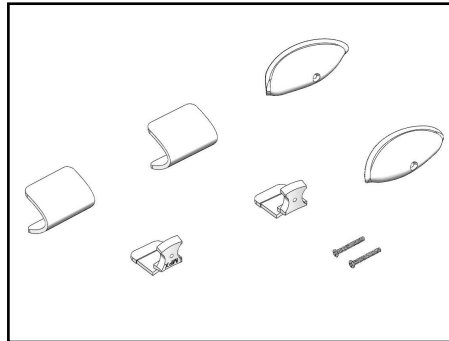
**# 22 4443**  
Flächenverstreben  
wing struts



**# 22 4440**

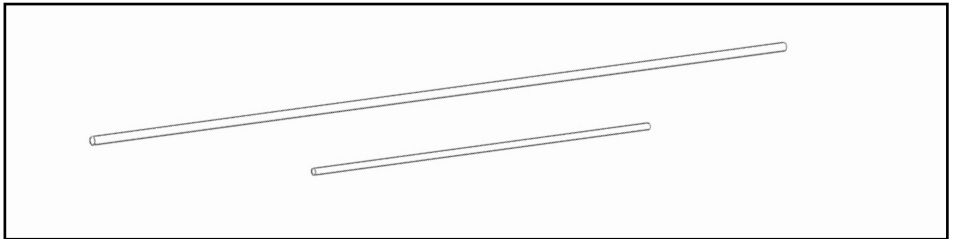
**# 22 4441**

**# 22 4440**  
Positionslichter-Abdeckungen /  
navigation light covers



**# 22 4441**  
Offset-Scharniersatz /  
offset hinge set

**# 22 4445**  
Holmverbinder / spar joiner



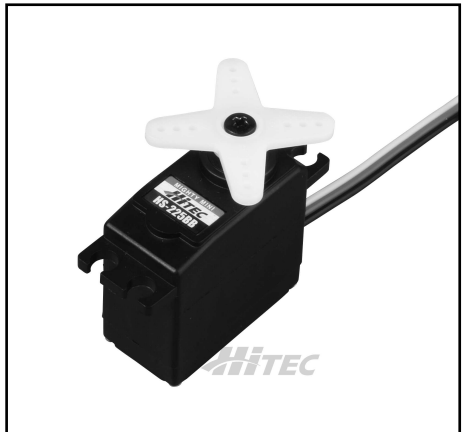
**# 33 3126**

**# 11 2225**

**# 33 3126**  
Permax BL-O 4235-0480 motor



**# 11 2225**  
HS 225 BB servo

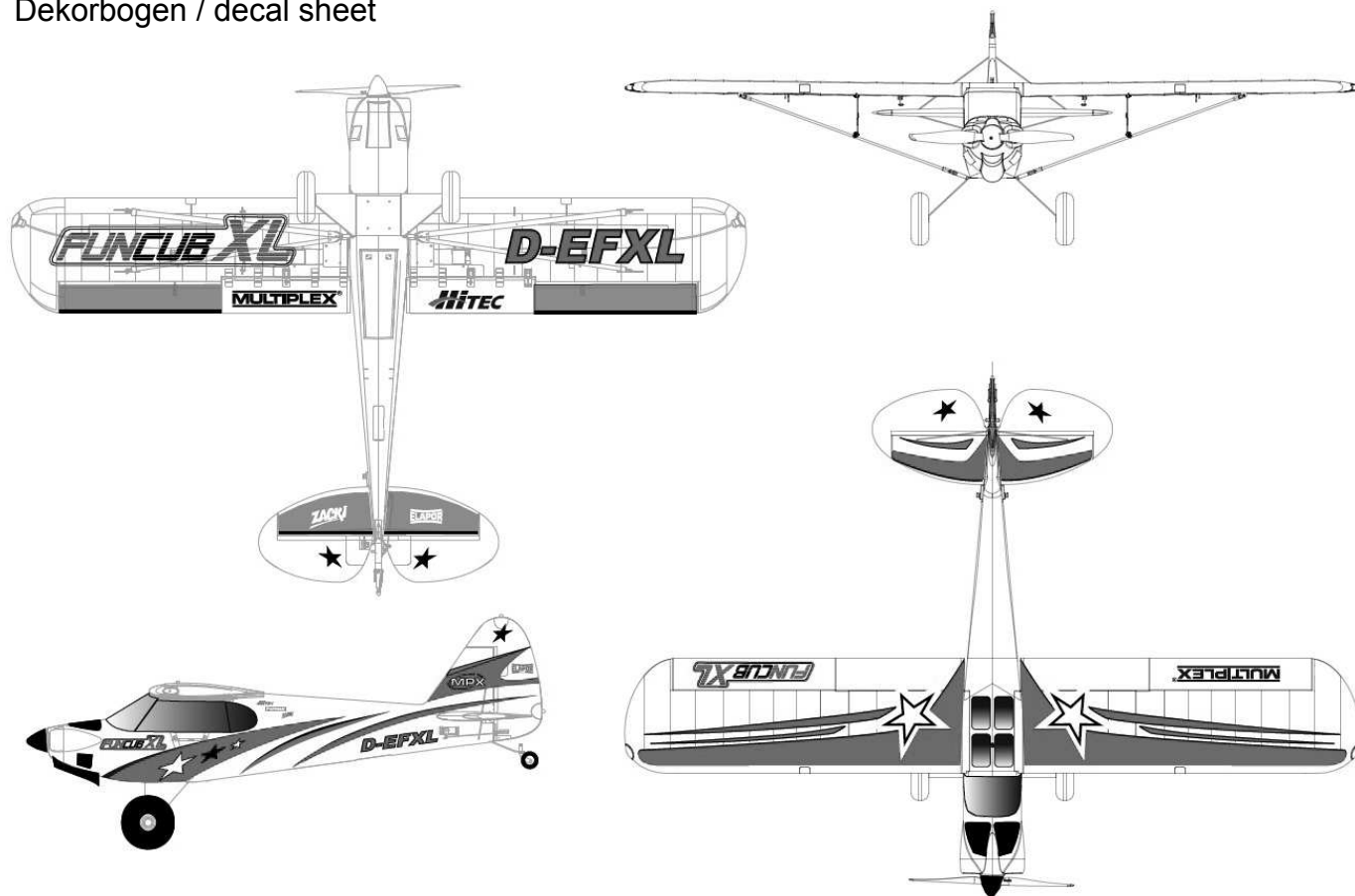


**# 72236**  
MULTiCont BL-60 SD speed  
controller



# 22 4446

Dekorbogen / decal sheet



# MULTIPLEX®